



ADRIA P3A HP

LED-5L06E900Z11/097/L20 NK3HST B 3K#

WWW.OSMONT.CZ

ADRIA P3A HP

Produktcode: ADR50254

Art: LED-5L06E900Z11/097/L20 NK3HST B 3K#

Kurzbeschreibung der leuchte: Weiße Farbe | Hochleistungs-LED-Pendelleuchte mit Notstromversorgung (mit Selbsttest) | Mundgeblasener Schirm aus TRIPLEX-Opalglas | Stangenpendelleuchte 20 cm |



Technische Daten

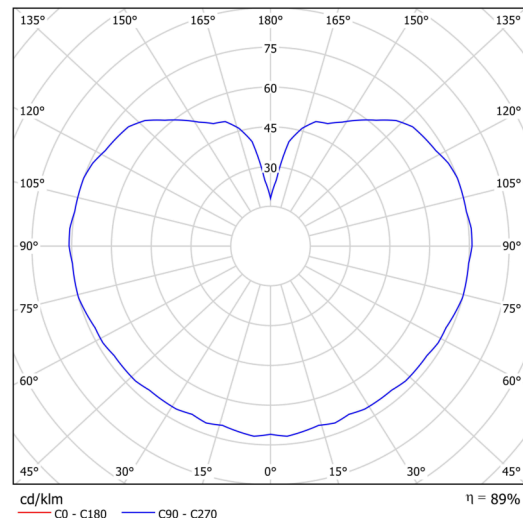
Arten von leuchten	Notfall kombiniert SELFTEST
Befestigungsart	Anhänger - Stab
Basismaterial	Stahl
Schattenmaterial	dreischichtiges Glas TRIPLEX OPAL
Grundfarbe	Weiß Ral9003
Schattenfarbe	Weiß
Schatten halten	Halter aus Stahl
Montageort	Decke
Breite	350 mm
Länge	350 mm
Höhe	350 mm
Durchmesser	Ø 350 mm
Scharnierlänge	200 mm
Montageloch	keiner
Energieklasse	D
Schlagfestigkeit	IK01
Betriebstemperatur	von -20°C bis +30°C

Elektrische Daten

Energieverbrauch	43 W
Schutz vor Eindringen	IP40
Steckdose	LED modul
Akku-Typ	LiFePO4
Notzeit	3 Std.
SELFTEST	ja
Klemme	keiner

Leuchtende Daten

Leuchtenlichtstrom	5630 lm
Lichtstrom der quelle	6400 lm
Lichtstrom der Lichtquelle im Notbetrieb	200 lm
Chromatizitätstemperatur	3000 K
LED-Lebensdauer L80/B10	100000 Std.
CRI	Ra80
MacAdam	3
Fotobiologische Sicherheit der Leuchte	Risk group 0



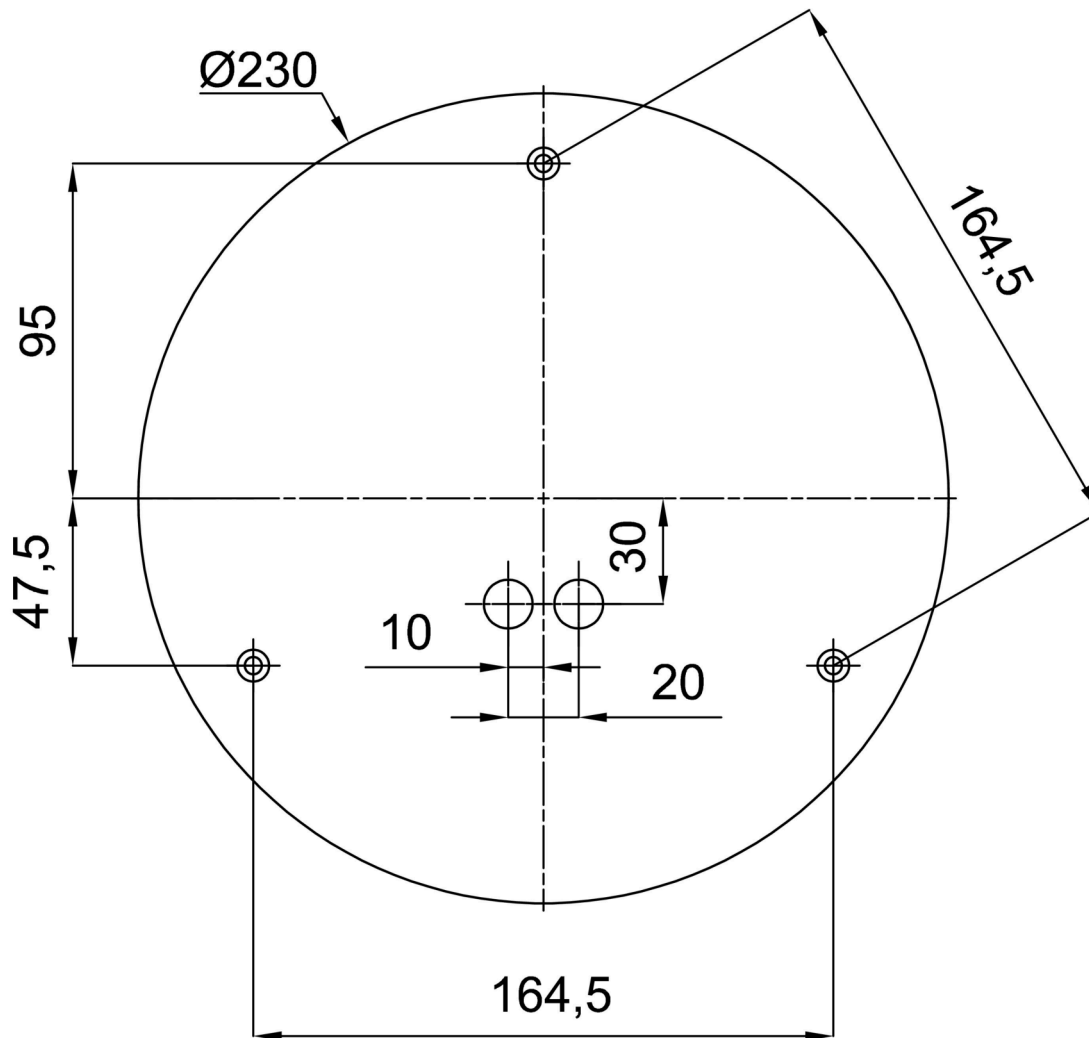
Eulum-Daten für Berechnungsprogramme sind unter www.osmont.cz verfügbar.

Logistische Daten

EAN	8591728198206
Garantie*	60 Monate

*Die Garantie für die Batterien gilt für 36 Monate ab Kaufdatum.

Einbaumaße:



Zusätzliches Sortiment:

Lampenschirm

Produktcode	Name	Farbe	Bild	Zeichnung
20144	097	Weiß		