



## ADRIA P3 HP

LED-5L08E850Z11/096/a4/NK1W MS 4K#

[WWW.OSMONT.CZ](http://WWW.OSMONT.CZ)

# ADRIA P3 HP

Produktcode: ADR72523

Art: LED-5L08E850Z11/096/a4/NK1W MS 4K#

Kurzbeschreibung der leuchte: Messing poliert | LED-Pendelleuchte mit hoher Leistung mit kombinierter Notfallsicherung | TRIPLEX OPAL mundgeblasener Glasschirm | Stabpendel 80 cm |



## Technisch

|                    |                                   |
|--------------------|-----------------------------------|
| Arten von leuchten | Notfall kombiniert                |
| Befestigungsart    | Anhänger - Stab                   |
| Basismaterial      | Messing                           |
| Schattenmaterial   | dreischichtiges Glas TRIPLEX OPAL |
| Grundfarbe         | Messing poliert                   |
| Schattenfarbe      | Weiß                              |
| Schatten halten    | Halter aus Stahl                  |
| Montageort         | Decke                             |
| Breite             | 400 mm                            |
| Länge              | 400 mm                            |
| Höhe               | 400 mm                            |
| Durchmesser        | ø 400 mm                          |
| Scharnierlänge     | 800 mm                            |
| Montageloch        | 3xø5mm                            |
| Kabeldurchgang     | 2xø16mm                           |
| Energieklasse      | D                                 |
| Schlagfestigkeit   | IK01                              |
| Betriebstemperatur | von -20°C bis +30°C               |

## Elektrisch

|  |                     |
|--|---------------------|
| Energieverbrauch                               | 52 W                |
| Schutz vor Eindringen                          | IP40                |
| Steckdose                                      | LED modul           |
| Akku-Typ                                       | NiCd                |
| Notzeit  | 3 Std.              |
| SELFTEST                                       | nein                |
| Klemme   | Schnappklemmenblock |
| Anzahl der Leuchte pro Spannungssicherung B10A | 12 Stck             |
| Anzahl der Leuchte pro Spannungssicherung B16A | 20 Stck             |
| Anzahl der Leuchte pro Spannungssicherung C10A | 22 Stck             |
| Anzahl der Leuchte pro Spannungssicherung C16A | 36 Stck             |

## Leuchtend

|  |          |
|--|----------|
| Leuchtenlichtstrom                       | 7610 lm  |
| Lichtstrom der quelle                    | 8650 lm  |
| Lichtstrom der Lichtquelle im Notbetrieb | 170 lm   |
| Leuchteneffizienz                        | 146 lm/W |
| Temperature                              | 4000 K   |



## TECHNISCHES ARBEITSBLATT



|  |              |
|--|--------------|
| LED-Lebensdauer L80/B10                | 100000 Std.  |
| CRI                                    | Ra80         |
| MacAdam                                | 3            |
| Fotobiologische Sicherheit der Leuchte | Risk group 0 |

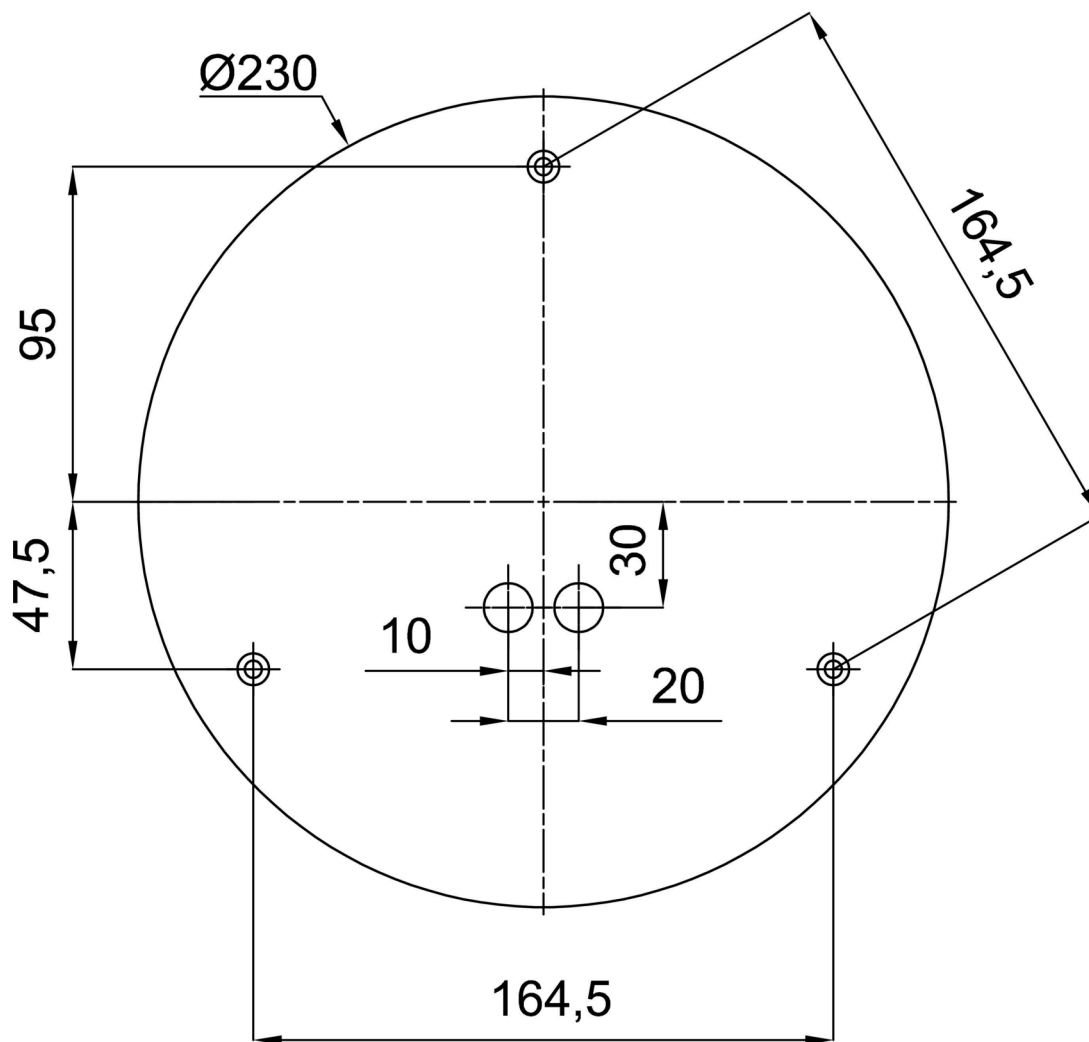
Eulum-Daten für Berechnungsprogramme sind unter [www.osmont.cz](http://www.osmont.cz) verfügbar.

### Logistik

|                |                      |
|----------------|----------------------|
| EAN            | 8591728062576        |
| Gewicht NTTO   | 6.15 Kg              |
| Gewicht BTTO   | 7.25 Kg              |
| Anzahl kartons | 2 Stck               |
| Paketvolumen   | 0.081 m <sup>3</sup> |
| Paket 1 breite | 0.405 m              |
| Paket 1 länge  | 0.405 m              |
| Paket 1 höhe   | 0.41 m               |
| Garantie*      | 60 Monate            |

\*Die Garantie für die Batterien gilt für 12 Monate ab Kaufdatum.

### Einbaumaße:



## Zusätzliches Sortiment:

## Lampenschirm

| Produktcode | Name | Farbe | Beschreibung  | Bild  | Zeichnung |
|-------------|------|-------|---------------|---|-----------|
| 20040       | 096  | Weiß  | příslušenství |  |           |