



## ADRIA P3 HP

LED-5L08E850Z11/096/a2 NK3HST B 3K#

[WWW.OSMONT.CZ](http://WWW.OSMONT.CZ)

# ADRIA P3 HP

Produktcode: ADR62291

Art: LED-5L08E850Z11/096/a2 NK3HST B 3K#

Kurzbeschreibung der leuchte: Weiß Farbe| LED-  
Pendelleuchte mit hoher Leistung mit kombinierter  
Notfallsicherung (mit Selbsttest) | TRIPLEX OPAL  
mundgeblasener Glasschirm| Stabpendel 40 cm |



## Technisch

Arten von leuchten	Notfall kombiniert SELFTEST
Befestigungsart	Anhänger - Stab
Basismaterial	Stahl
Schattenmaterial	dreischichtiges Glas TRIPLEX OPAL
Grundfarbe	Weiß Ral9003
Schattenfarbe	Weiß
Schatten halten	Halter aus Stahl
Montageort	Decke
Breite	400 mm
Länge	400 mm
Höhe	400 mm
Scharnierlänge	400 mm
Montageloch	3xØ5mm
Kabeldurchgang	2xØ16mm
Energieklasse	D
Schlagfestigkeit	IK01
Betriebstemperatur	von -20°C bis +30°C

## Elektrisch

Energieverbrauch	52 W
Schutz vor Eindringen	IP40
Steckdose	LED modul
Akku-Typ	LiFePO4
Notzeit	3 Std.
SELFTEST	ja
Klemme	Schnappklemmenblock

## Leuchtend

Leuchtenlichtstrom	7300 lm
Lichtstrom der quelle	8290 lm
Lichtstrom der Lichtquelle im Notbetrieb	200 lm
Temperature	3000 K
LED-Lebensdauer L80/B10	100000 Std.
CRI	Ra80
MacAdam	3
Fotobiologische Sicherheit der Leuchte	Risk group 0

Eulum-Daten für Berechnungsprogramme sind unter [www.osmont.cz](http://www.osmont.cz) verfügbar.

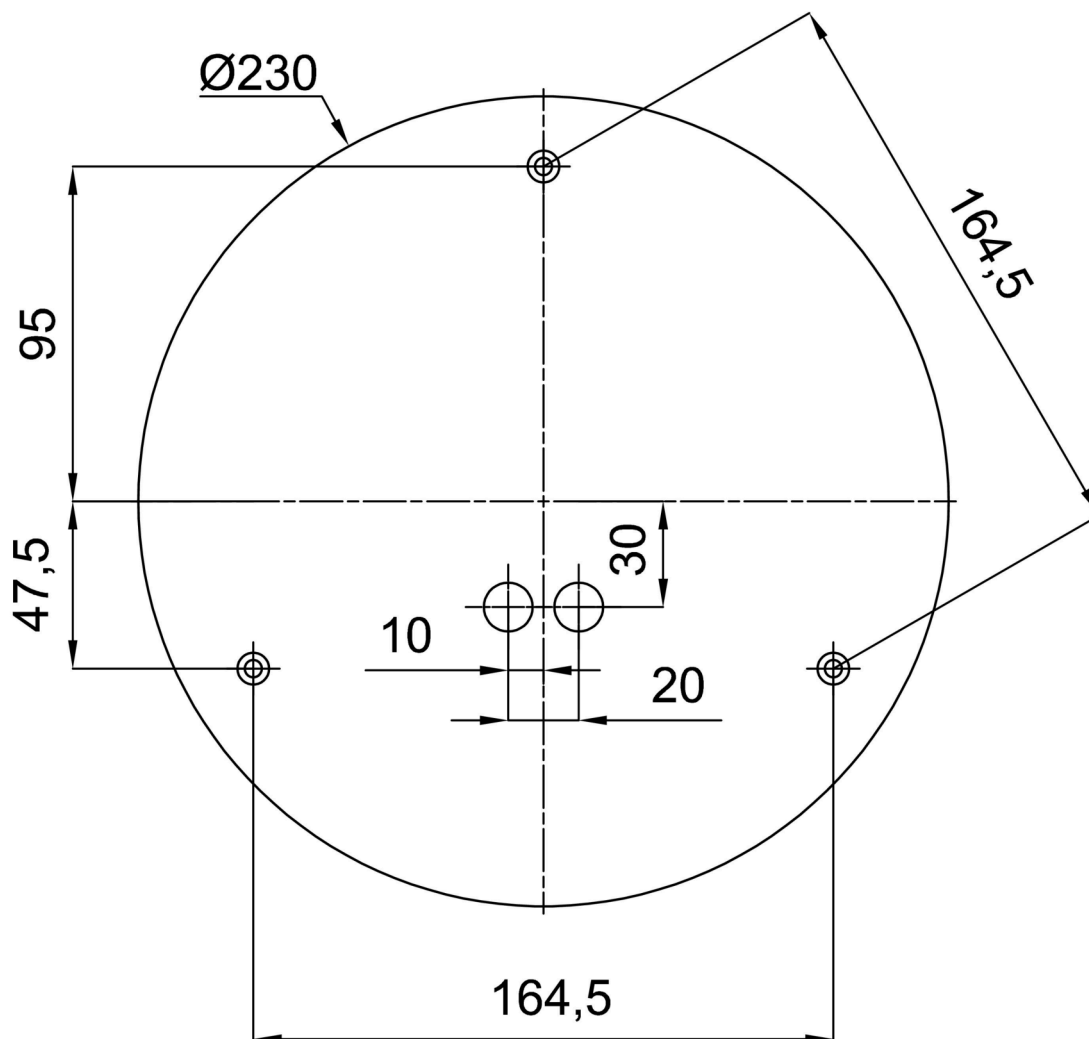


Logistik

EAN	8591728146467
Gewicht NTTO	6.05 Kg
Gewicht BTTO	7.15 Kg
Anzahl kartons	2 Stck
Paketvolumen	0.081 m <sup>3</sup>
Paket 1 breite	0.405 m
Paket 1 länge	0.405 m
Paket 1 höhe	0.41 m
Garantie*	60 Monate

\*Die Garantie für die Batterien gilt für 12 Monate ab Kaufdatum.

Einbaumaße:



## Zusätzliches Sortiment:

## Lampenschirm

Produktcode	Name	Farbe	Beschreibung	Bild	Zeichnung
20040	096	Weiß	příslušenství		