



ADRIA P3 HP

LED-5L08E850Z11/096/a2 NL DALI 3K#

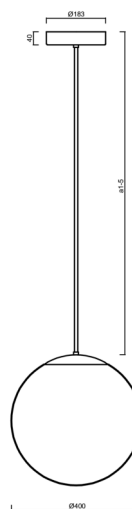
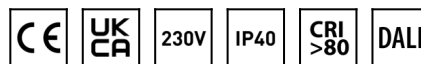
WWW.OSMONT.CZ

ADRIA P3 HP

Produktcode: ADR62036

Art: LED-5L08E850Z11/096/a2 NL DALI 3K#

Kurzbeschreibung der leuchte: Edelstahl polierte Oberfläche | LED-Pendelleuchte mit hoher Leistung DALI | TRIPLEX OPAL mundgeblasener Glasschirm | Stabpendel 40 cm |



Technisch

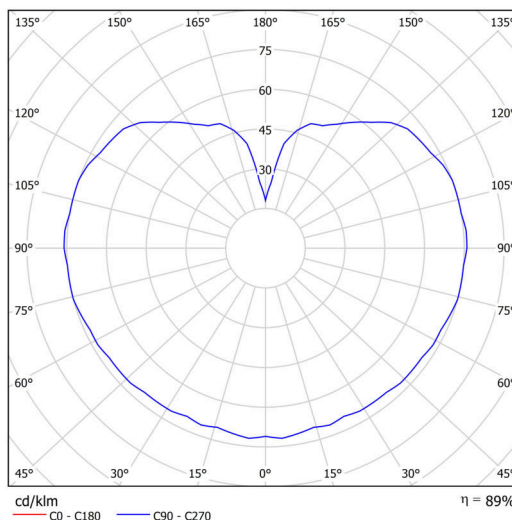
| | |
|--------------------|-----------------------------------|
| Arten von leuchten | Dimmbar |
| Befestigungsart | Anhänger - Stab |
| Basismaterial | rostfreier Stahl |
| Schattenmaterial | dreischichtiges Glas TRIPLEX OPAL |
| Grundfarbe | Polierter Edelstahl |
| Schattenfarbe | Weiß |
| Schatten halten | Halter aus Stahl |
| Montageort | Decke |
| Breite | 400 mm |
| Länge | 400 mm |
| Höhe | 400 mm |
| Durchmesser | Ø 400 mm |
| Scharnierlänge | 400 mm |
| Montageloch | 3xØ5mm |
| Kabeldurchgang | 2xØ16mm |
| Energieklasse | D |
| Schlagfestigkeit | IK01 |
| Betriebstemperatur | von -20°C bis +30°C |

Elektrisch

| | |
|--|---------------------|
| Energieverbrauch | 52 W |
| Schutz vor Eindringen | IP40 |
| Steckdose | LED modul |
| Klemme | Schnappklemmenblock |
| Anzahl der Leuchte pro Spannungssicherung B10A | 15 Stck |
| Anzahl der Leuchte pro Spannungssicherung B16A | 25 Stck |
| Anzahl der Leuchte pro Spannungssicherung C10A | 26 Stck |
| Anzahl der Leuchte pro Spannungssicherung C16A | 42 Stck |

Leuchtend

| | |
|--|--------------|
| Leuchtenlichtstrom | 7300 lm |
| Lichtstrom der quelle | 8290 lm |
| Leuchteneffizienz | 140 lm/W |
| Temperature | 3000 K |
| LED-Lebensdauer L80/B10 | 100000 Std. |
| CRI | Ra80 |
| MacAdam | 3 |
| Fotobiologische Sicherheit der Leuchte | Risk group 0 |



TECHNISCHES ARBEITSBLATT



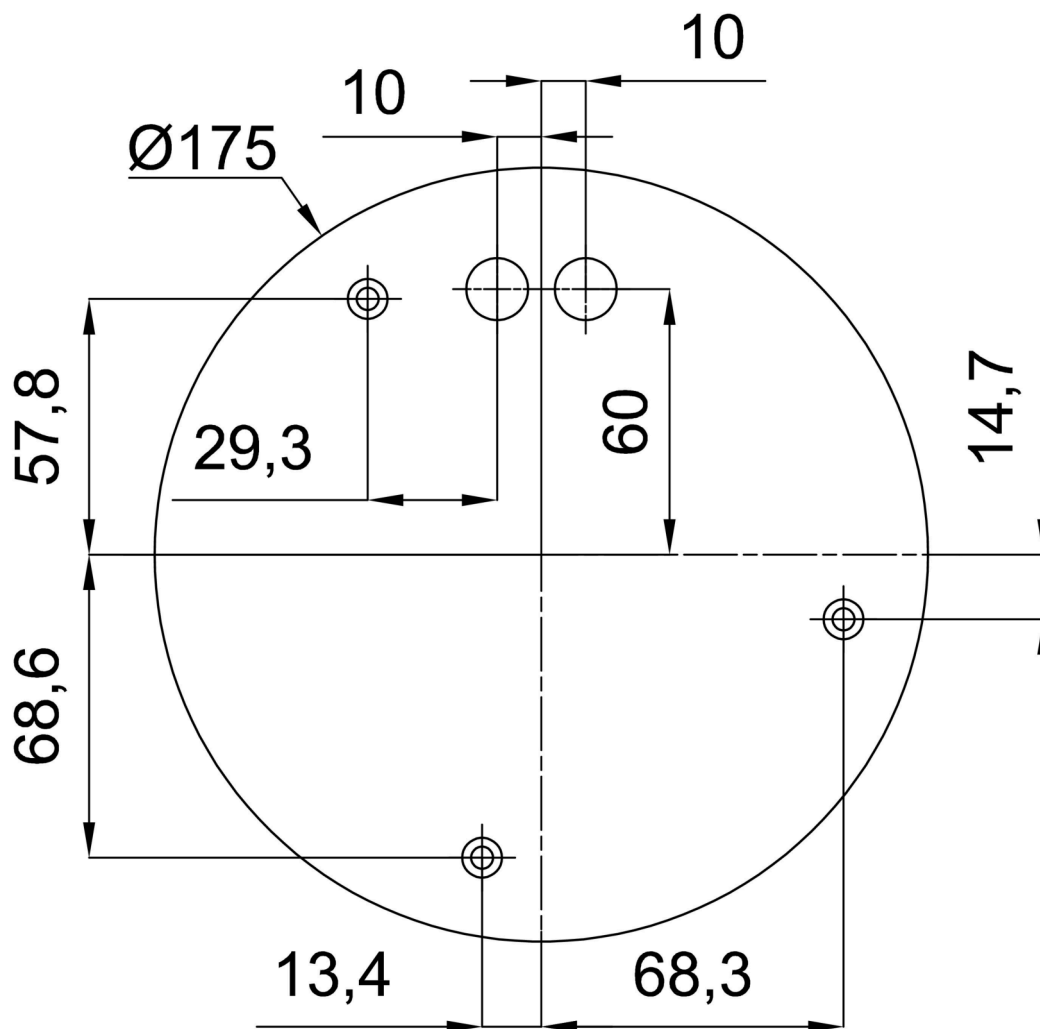
Eulum-Daten für Berechnungsprogramme sind unter www.osmont.cz verfügbar.

Logistik

| | |
|----------------|----------------------|
| EAN | 8591728056506 |
| Gewicht NTTO | 6.05 Kg |
| Gewicht BTTO | 7.15 Kg |
| Anzahl kartons | 2 Stck |
| Paketvolumen | 0.081 m ³ |
| Paket 1 breite | 0.405 m |
| Paket 1 länge | 0.405 m |
| Paket 1 höhe | 0.41 m |
| Garantie* | 60 Monate |


*Die Garantie für die Batterien gilt für 12 Monate ab Kaufdatum.

Einbaumaße:



Zusätzliches Sortiment:

Lampenschirm

| Produktcode | Name | Farbe | Beschreibung | Bild | Zeichnung |
|-------------|------|-------|---------------|---|-----------|
| 20040 | 096 | Weiß | příslušenství |  | |