



ADRIA L2 HP

LED-5L06E700ZL11/094/L100 NL DALI 3K#

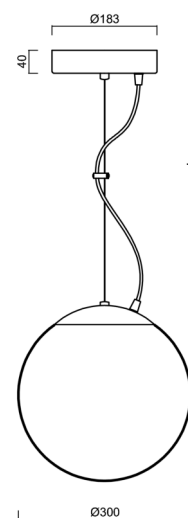
WWW.OSMONT.CZ

ADRIA L2 HP

Produktcode: ADR50127

Art: LED-5L06E700ZL11/094/L100 NL DALI 3K#

Kurzbeschreibung der Leuchte: Edelstahl poliert |
 Pendelleuchte mit hoher Lichtleistung DALI | TRIPLEX OPAL
 mundgeblasener Glasschirm | Stahlseil-Pendelleuchte (mit
 Netzkabel) 100 cm |



Technische Daten

| | |
|--------------------|-----------------------------------|
| Arten von Leuchten | Dimmbar |
| Befestigungsart | Aufgehängt - Draht |
| Basismaterial | rostfreier Stahl |
| Schattenmaterial | dreischichtiges Glas TRIPLEX OPAL |
| Grundfarbe | Polierter Edelstahl |
| Schattenfarbe | Weiß |
| Schatten halten | Halter aus Stahl |
| Montageort | Decke |
| Breite | 300 mm |
| Länge | 300 mm |
| Höhe | 300 mm |
| Durchmesser | Ø 300 mm |
| Scharnierlänge | 1000 mm |
| Montageloch | keiner |
| Energieklasse | D |
| Schlagfestigkeit | IK01 |
| Betriebstemperatur | von -20°C bis +30°C |

Elektrische Daten

| | |
|--|---------------|
| Energieverbrauch | 33 W |
| Schutz vor Eindringen | IP40 |
| Steckdose | LED modul |
| Klemme | keiner |
| Anzahl der Leuchte pro Spannungssicherung B10A | 31 Stck |
| Anzahl der Leuchte pro Spannungssicherung B16A | 50 Stck |
| Anzahl der Leuchte pro Spannungssicherung C10A | 52 Stck |
| Anzahl der Leuchte pro Spannungssicherung C16A | 85 Stck |
| Schaltstrom | 5 A / 50 µsec |
| Anzahl der LED-Treiber | 1 |

Leuchtende Daten

| | |
|--------------------------|-------------|
| Leuchtenlichtstrom | 4400 lm |
| Lichtstrom der Quelle | 5000 lm |
| Leuchteneffizienz | 133 lm/W |
| Chromatizitätstemperatur | 3000 K |
| LED-Lebensdauer L80/B10 | 100000 Std. |
| CRI | Ra80 |
| MacAdam | 3 |



TECHNISCHES ARBEITSBLATT



| | |
|--|--------------|
| Fotobiologische Sicherheit der Leuchte | Risk group 0 |
|--|--------------|

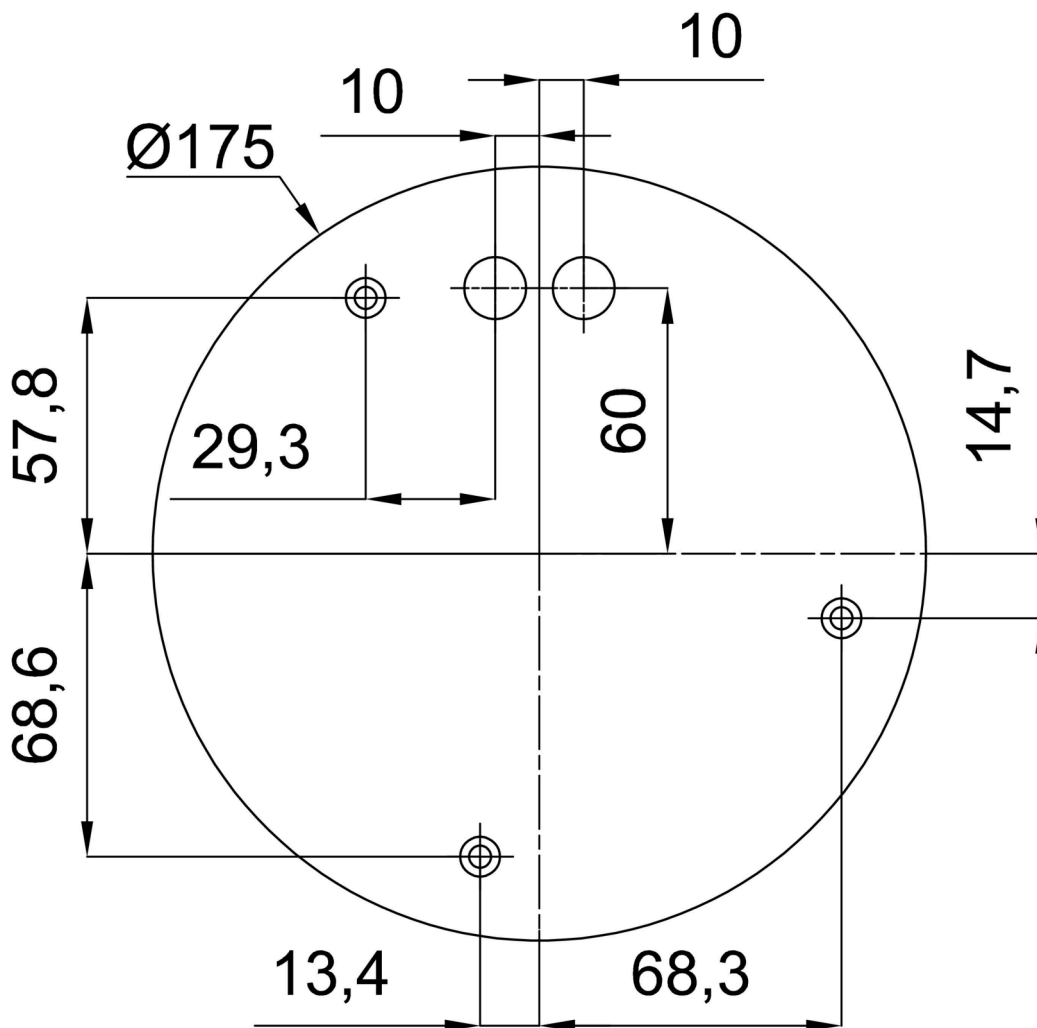
Eulum-Daten für Berechnungsprogramme sind unter www.osmont.cz verfügbar.

Logistische Daten

| | |
|-----------|---------------|
| EAN | 8591728196936 |
| Garantie* | 60 Monate |

*Die Garantie für die Batterien gilt für 36 Monate ab Kaufdatum.

Einbaumaße:



Zusätzliches Sortiment:

Lampenschirm

| Produktcode | Name | Farbe | Bild | Zeichnung |
|-------------|------|-------|---|-----------|
| 20039 | 094 | Weiß |  | |