



ZETA ST1 UP/DOWN

LED-1L641E950ZST/FP91/L100 GB DALI 3K#

WWW.OSMONT.CZ

ZETA ST1 UP/DOWN

Kód produktu: ZET60157

Typ: LED-1L641E950ZST/FP91/L100 GB DALI 3K#

Krátký popis svítidla: Pískově zlaté závěsné LED svítidlo DALI s přímým a nepřímým svícením a matovaným PMMA stínidlem. Textilní kabelový závěs s vnitřním nosným lankem o délce 100 cm.



Technická data

Typy svítidel	Stmívatelné
Typ montáže	závěsné - kabel
Materiál základny	ocel
Materiál stínidla	opálový polymethylmetakrylát
Barva základny	Golden Beach RAL1015
Barva stínidla	bílá
Umístění montáže	strop
Šířka	400 mm
Délka	400 mm
Výška	50 mm
Průměr	ø 400 mm
Délka závěsu	1000 mm
Montážní otvor	3xø5mm
Kabelový vstup	2xø16mm
Energetická třída	C
Provozní teplota	od -20°C do +30°C

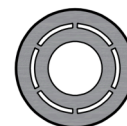
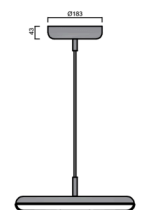
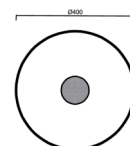
Elektrická data

Příkon	42 W
Stupeň krytí	IP40
Objímka	LED modul
Svorkovnice	zacvakávací
Počet svítidel na jistič B10A	31 ks
Počet svítidel na jistič B16A	50 ks
Počet svítidel na jistič C10A	52 ks
Počet svítidel na jistič C16A	85 ks
Spínací proud	5 A / 50 µsec
Počet LED driverů	1

Světelná data

Světelný tok svítidla	4640 lm
Světelný tok zdroje	6540 lm
Měrný výkon	110 lm/W
Teplota chromatičnosti	3000 K
Životnost LED L80/B10	100000 hod
CRI	Ra80
MacAdam	3
Fotobiologická bezpečnost svítidla dle EN 62471 (Blue light hazard)	Risk group 0

Eulum data pro výpočtové programy jsou k dispozici na www.osmont.cz.



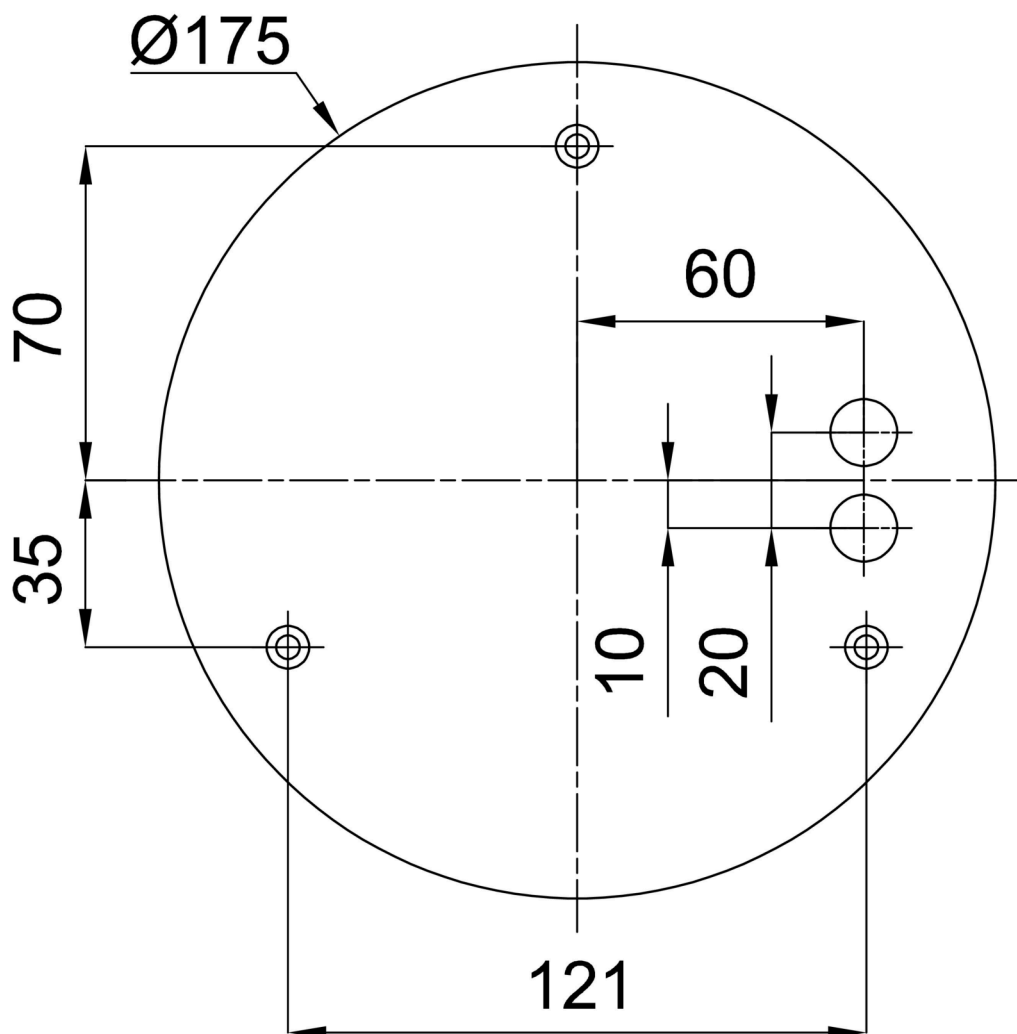
TECHNICKÝ LIST

Logistická data

EAN	8591728233921
Hmotnost NTT0	2.8 Kg
Hmotnost BTTO	3.1 Kg
Záruka*	60 měsíců

*U akumulátorů je poskytována záruka v délce 36 měsíců od data prodeje.

Montážní rozměry:



Doplňkový sortiment:

Stínidlo

Kód produktu	Název	Barva	Obrázek	Rozkres
20668	PM91	bílá		