



ZETA ST1 PF

LED-1L64E700ZST/PF91/L100 T 4K#

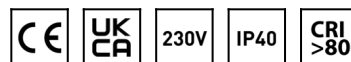
WWW.OSMONT.CZ

ZETA ST1 PF

Kód produktu: ZET60582

Typ: LED-1L64E700ZST/PF91/L100 T 4K#

Krátký popis svítidla: Terakotové závěsné LED svítidlo ON/OFF s nepřímým svícením a matovaným PMMA stínidlem.



Technické

| | |
|-------------------|------------------------------|
| Typy svítidel | Klasické on/off |
| Typ montáže | závěsné - kabel textilní |
| Materiál základny | ocel |
| Materiál stínidla | opálový polymethylmetakrylát |
| Barva základny | terakota Ral2013 |
| Barva stínidla | bílá - terakota |
| Umístění montáže | strop |
| Šířka | 400 mm |
| Délka | 400 mm |
| Výška | 50 mm |
| Průměr | ø 400 mm |
| Délka závěsu | 1000 mm |
| Montážní otvor | 3xø5mm |
| Kabelový vstup | 2xø16mm |
| Energetická třída | C |
| Provozní teplota | od -20°C do +30°C |

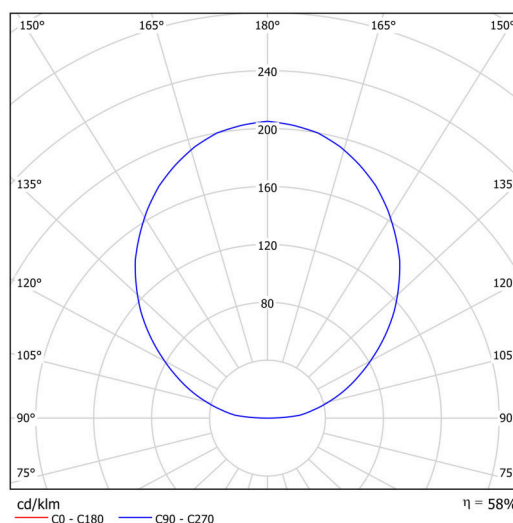
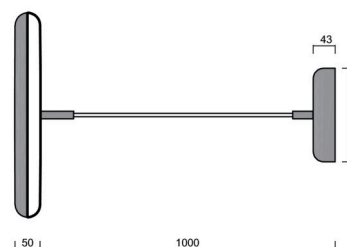
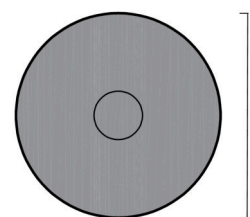
Elektrické

| | |
|-------------------------------|-------------|
| Příkon | 31 W |
| Stupeň krytí | IP40 |
| Objemka | LED modul |
| Svorkovnice | zacvakávací |
| Počet svítidel na jistič B10A | 14 ks |
| Počet svítidel na jistič B16A | 22 ks |
| Počet svítidel na jistič C10A | 23 ks |
| Počet svítidel na jistič C16A | 36 ks |

Světelné

| | |
|---|--------------|
| Světelný tok svítidla | 3620 lm |
| Světelný tok zdroje | 5030 lm |
| Měrný výkon | 116 lm/W |
| Teplota | 4000 K |
| Životnost LED L80/B10 | 100000 hod |
| CRI | Ra80 |
| MacAdam | 3 |
| Fotobiologická bezpečnost svítidla dle EN 62471 (Blue light hazard) | Risk group 0 |

Eulum data pro výpočtové programy jsou k dispozici na www.osmont.cz.



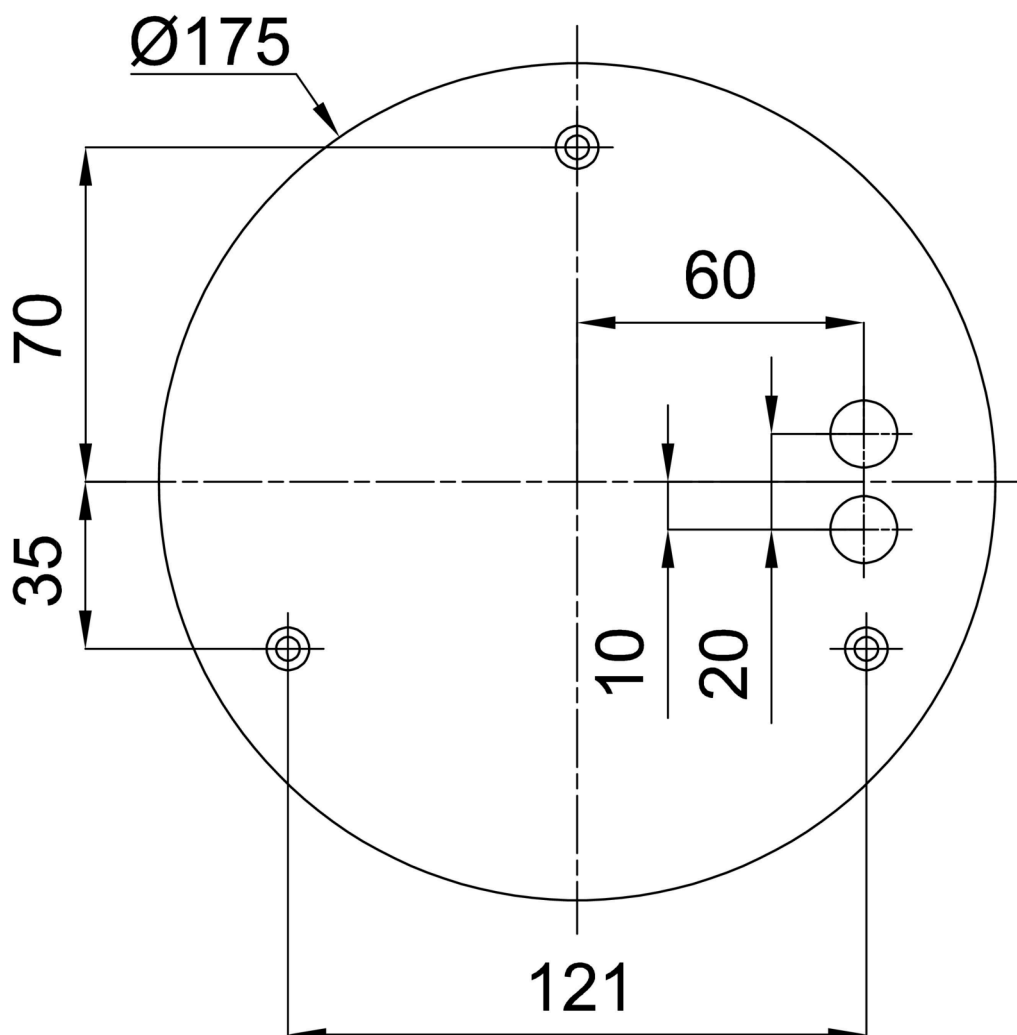
TECHNICKÝ LIST

Logistické

| | |
|---------|---------------|
| EAN | 8591728092054 |
| Záruka* | 60 měsíců |

*U akumulátorů je poskytována záruka v délce 12 měsíců od data prodeje.

Montážní rozměry:



Doplňkový sortiment:

Stínidlo

| Kód produktu | Název | Barva | Popis | Obrázek | Rozkres |
|--------------|-------|-------|-------|--|---------|
| 20668 | PM91 | bílá | |  | |