



## ZETA ST1 FP

---

LED-1L64E700ZST/FP91/L100 T DALI 3K#

[WWW.OSMONT.CZ](http://WWW.OSMONT.CZ)

# ZETA ST1 FP

Kód produktu: ZET60059

Typ: LED-1L64E700ZST/FP91/L100 T DALI 3K#

Krátký popis svítidla: Terakotové závěsné LED svítidlo DALI s přímým svícením a matovaným PMMA stínidlem.



## Technické

|                   |                              |
|-------------------|------------------------------|
| Typy svítidel     | Stmívatelné                  |
| Typ montáže       | závěsné - kabel textilní     |
| Materiál základny | ocel                         |
| Materiál stínidla | opálový polymethylmetakrylát |
| Barva základny    | terakota Ral2013             |
| Barva stínidla    | bílá - terakota              |
| Umístění montáže  | strop                        |
| Šířka             | 400 mm                       |
| Délka             | 400 mm                       |
| Výška             | 50 mm                        |
| Průměr            | ø 400 mm                     |
| Délka závěsu      | 1000 mm                      |
| Montážní otvor    | 3xø5mm                       |
| Kabelový vstup    | 2xø16mm                      |
| Energetická třída | C                            |
| Provozní teplota  | od -20°C do +30°C            |

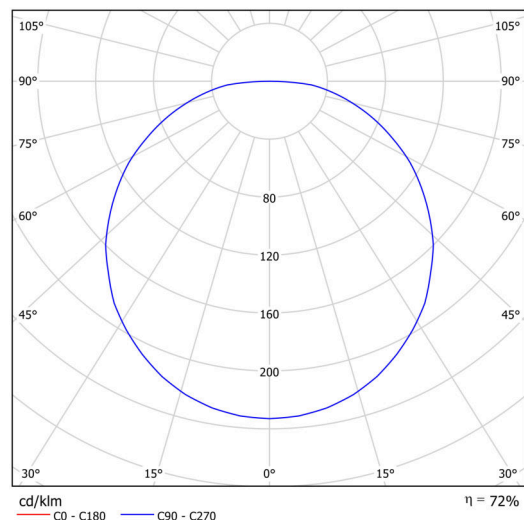
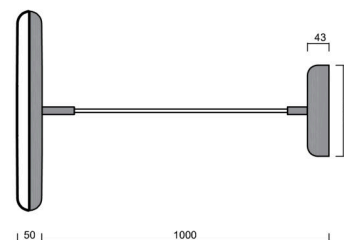
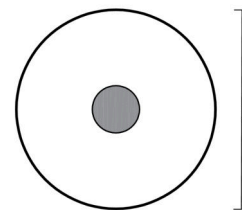
## Elektrické

|                               |             |
|-------------------------------|-------------|
| Příkon                        | 31 W        |
| Stupeň krytí                  | IP40        |
| Objemka                       | LED modul   |
| Svorkovnice                   | zacvakávací |
| Počet svítidel na jistič B10A | 31 ks       |
| Počet svítidel na jistič B16A | 50 ks       |
| Počet svítidel na jistič C10A | 52 ks       |
| Počet svítidel na jistič C16A | 85 ks       |

## Světelné

|   |              |
|---|--------------|
| Světelný tok svítidla   | 3470 lm      |
| Světelný tok zdroje   | 4820 lm      |
| Měrný výkon   | 111 lm/W     |
| Teplota   | 3000 K       |
| Životnost LED L80/B10   | 100000 hod   |
| CRI   | Ra80         |
| MacAdam   | 3            |
| Fotobiologická bezpečnost svítidla dle EN 62471 (Blue light hazard) | Risk group 0 |

Eulum data pro výpočtové programy jsou k dispozici na [www.osmont.cz](http://www.osmont.cz).

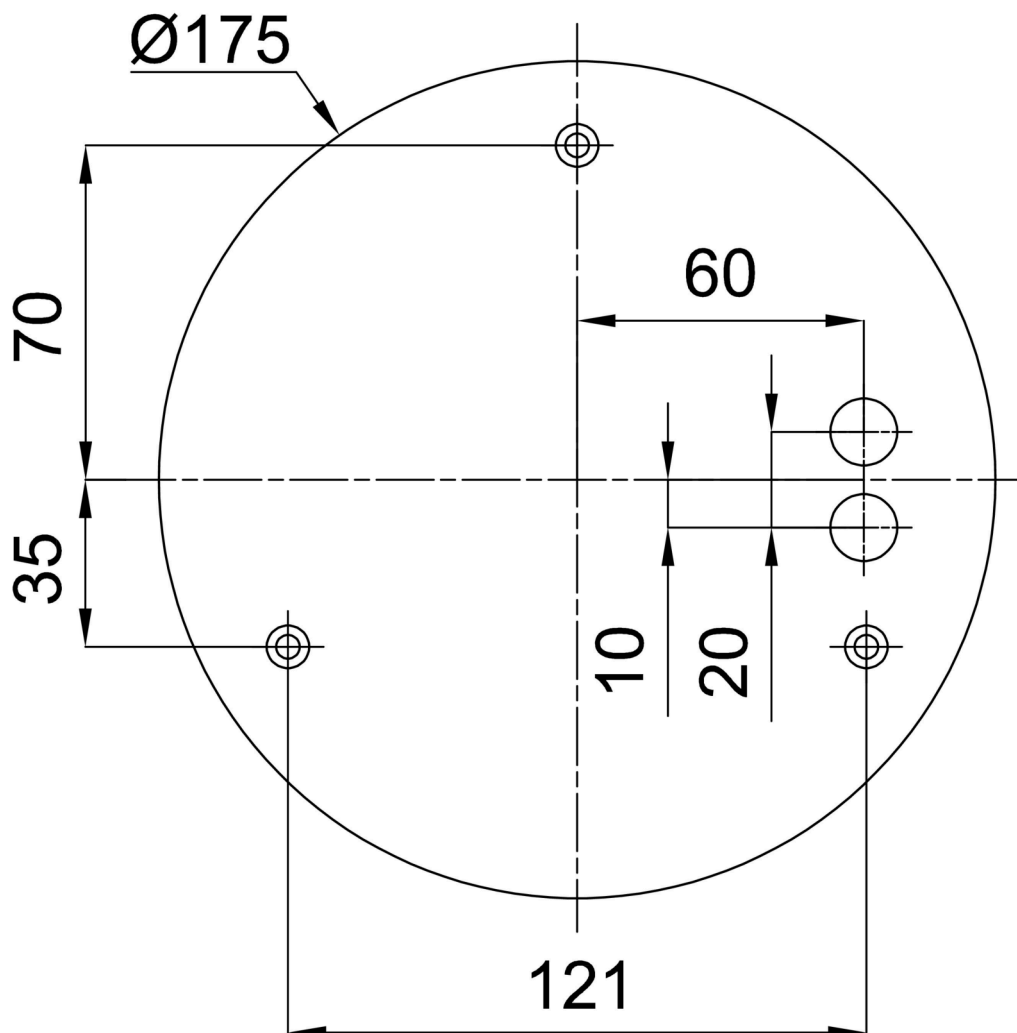


## Logistické

|         |               |
|---------|---------------|
| EAN     | 8591728090869 |
| Záruka* | 60 měsíců     |

\*U akumulátorů je poskytována záruka v délce 12 měsíců od data prodeje.

## Montážní rozměry:



## Doplňkový sortiment:

## Stínidlo

| Kód produktu | Název | Barva | Popis | Obrázek  | Rozkres |
|--------------|-------|-------|-------|--|---------|
| 20668        | PM91  | bílá  |       |  |         |