

## ZETA 2 FP

---

LED-3L65E1050K2H/FP92 SD DALI 4K##

[WWW.OSMONT.CZ](http://WWW.OSMONT.CZ)

# ZETA 2 FP

Kód produktu: ZET60517

Typ: LED-3L65E1050K2H/FP92 SD DALI 4K##

Krátký popis svítidla: Šedé přisazené LED svítidlo DALI s přímým svícením a matované PMMA stínidlo.



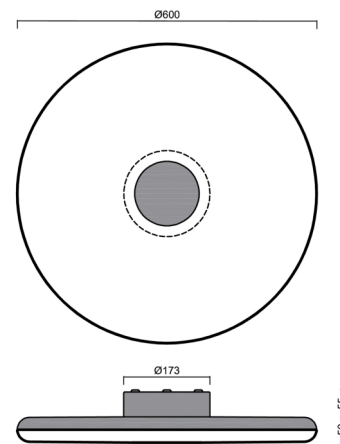
## Technické

Typy svítidel	Stmívatelné
Typ montáže	přisazené
Materiál základny	ocel
Materiál stínidla	opálový polymethylmetakrylát
Barva základny	šedá Ral7040
Barva stínidla	bílá - šedá
Umístění montáže	strop/stěna
Šířka	600 mm
Délka	600 mm
Výška	105 mm
Průměr	ø 600 mm
Montážní otvor	3xø5mm
Kabelový vstup	2xø16mm
Energetická třída	C



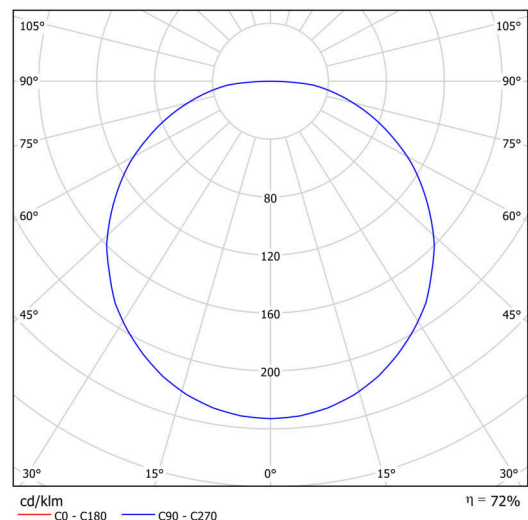
## Elektrické

Příkon	38 W
Stupeň krytí	IP40
Objímka	LED modul
Svorkovnice	zacvakávací
Počet svítidel na jistič B10A	31 ks
Počet svítidel na jistič B16A	50 ks
Počet svítidel na jistič C10A	52 ks
Počet svítidel na jistič C16A	85 ks



## Světelné

Světelný tok svítidla	4790 lm
Světelný tok zdroje	6650 lm
Měrný výkon	126 lm/W
Teplota	4000 K
Životnost LED L80/B10	100000 hod
CRI	Ra80
MacAdam	3
Fotobiologická bezpečnost svítidla dle EN 62471 (Blue light hazard)	Risk group 0



Eulum data pro výpočtové programy jsou k dispozici na [www.osmont.cz](http://www.osmont.cz).

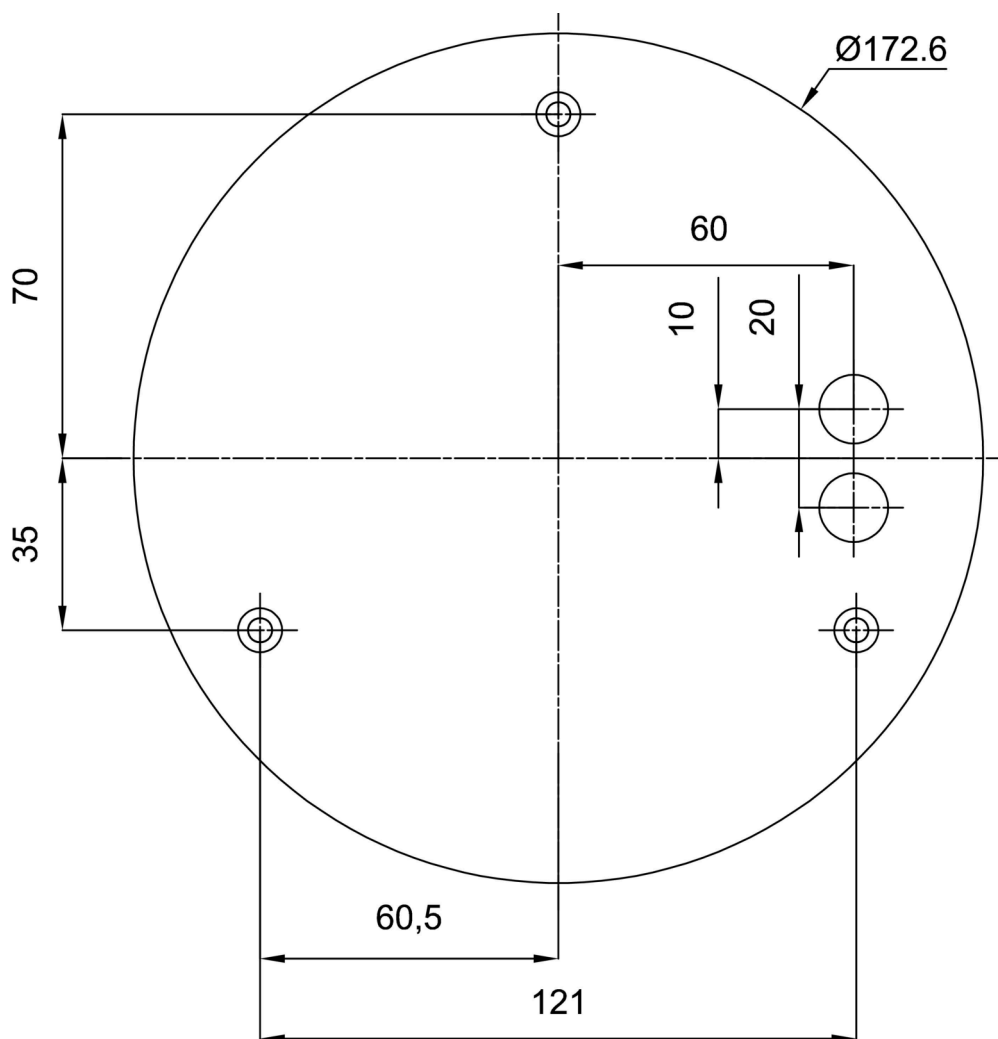
# TECHNICKÝ LIST

## Logistické

EAN	8591728091408
Hmotnost NTT0	5.5 Kg
Hmotnost BTTO	6.3 Kg
Záruka*	60 měsíců

\*U akumulátorů je poskytována záruka v délce 12 měsíců od data prodeje.

## Montážní rozměry:



## Doplňkový sortiment:

## Stínidlo

Kód produktu	Název	Barva	Popis	Obrázek	Rozkres
20669	PM92	bílá			