



ZETA 1 PF

LED-1L64E700K2H/PF91 GB DALI 3K#

WWW.OSMONT.CZ

ZETA 1 PF

Kód produktu: ZET60031

Typ: LED-1L64E700K2H/PF91 GB DALI 3K#

Krátký popis svítidla: Pískově zlaté přisazené LED svítidlo DALI s nepřímým svícením a matované PMMA stínidlo.



Technické

| | |
|-------------------|------------------------------|
| Typy svítidel | Stmívatelné |
| Typ montáže | přisazené |
| Materiál základny | ocel |
| Materiál stínidla | opálový polymethylmetakrylát |
| Barva základny | Golden Beach RAL1015 |
| Barva stínidla | bílá - Golden Beach |
| Umístění montáže | strop/stěna |
| Šířka | 400 mm |
| Délka | 400 mm |
| Výška | 105 mm |
| Průměr | ø 400 mm |
| Montážní otvor | 3xø5mm |
| Kabelový vstup | 2xø16mm |
| Energetická třída | C |
| Provozní teplota | od -20°C do +30°C |

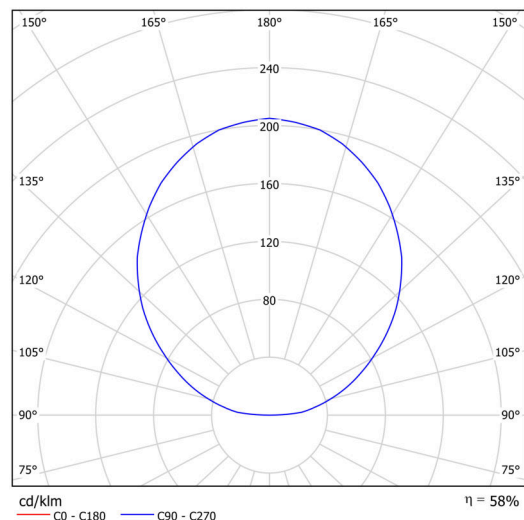
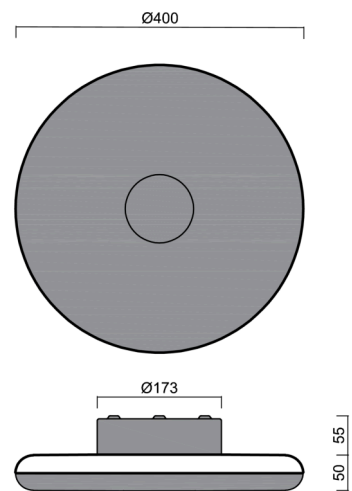
Elektrické

| | |
|-------------------------------|-------------|
| Příkon | 31 W |
| Stupeň krytí | IP40 |
| Objemka | LED modul |
| Svorkovnice | zacvakávací |
| Počet svítidel na jistič B10A | 31 ks |
| Počet svítidel na jistič B16A | 50 ks |
| Počet svítidel na jistič C10A | 52 ks |
| Počet svítidel na jistič C16A | 85 ks |

Světelné

| | |
|---|--------------|
| Světelný tok svítidla | 2780 lm |
| Světelný tok zdroje | 4820 lm |
| Měrný výkon | 89 lm/W |
| Teplota | 3000 K |
| Životnost LED L80/B10 | 100000 hod |
| CRI | Ra80 |
| MacAdam | 3 |
| Fotobiologická bezpečnost svítidla dle EN 62471 (Blue light hazard) | Risk group 0 |

Eulum data pro výpočtové programy jsou k dispozici na www.osmont.cz.



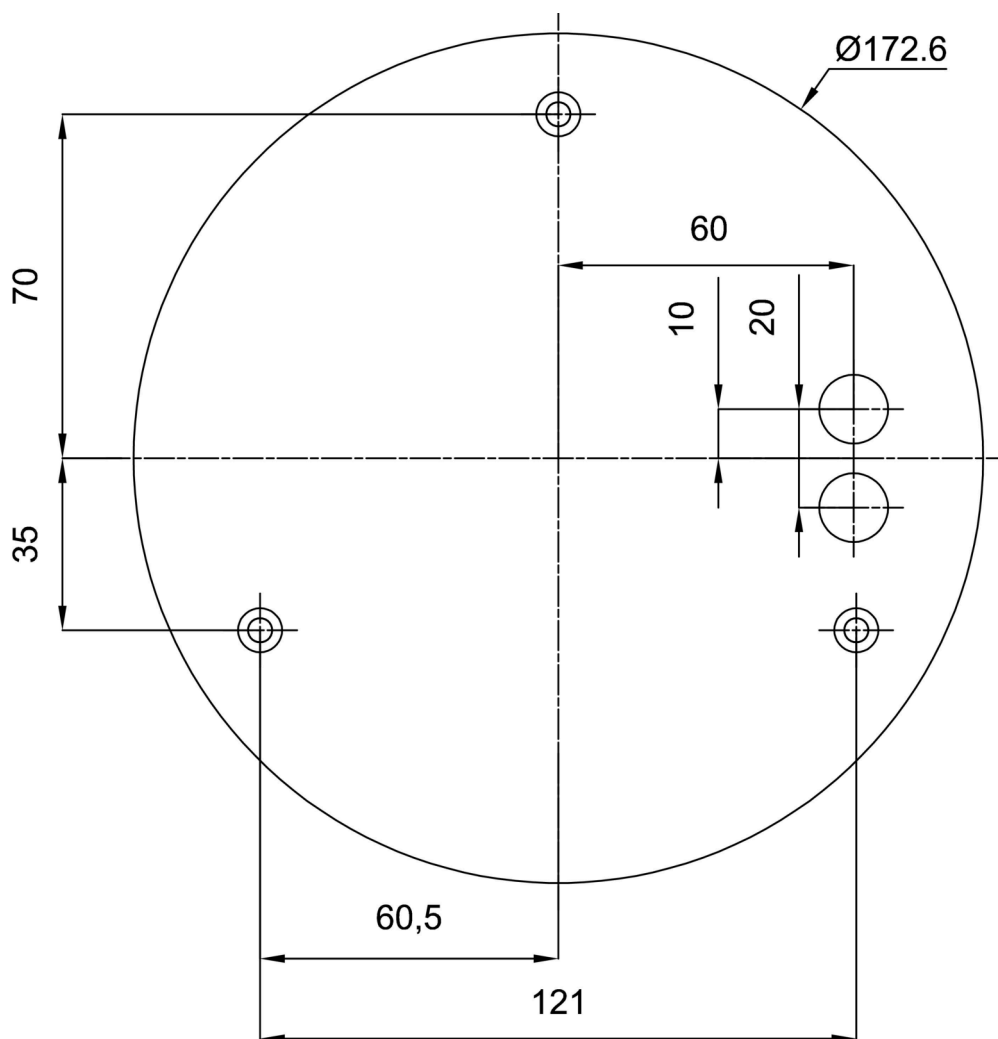
TECHNICKÝ LIST

Logistické

| | |
|---------------|---------------|
| EAN | 8591728090586 |
| Hmotnost NTT0 | 2.8 Kg |
| Hmotnost BTTO | 3.1 Kg |
| Záruka* | 60 měsíců |

*U akumulátorů je poskytována záruka v délce 12 měsíců od data prodeje.

Montážní rozměry:



Doplňkový sortiment:

Stínidlo

| Kód produktu | Název | Barva | Popis | Obrázek | Rozkres |
|--------------|-------|-------|-------|--|---------|
| 20668 | PM91 | bílá | |  | |