



TRITON 2

LED-1L15EMP700/IN-184 C HF 3K#

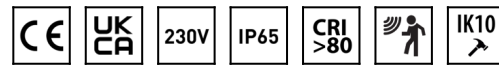
WWW.OSMONT.CZ

TRITON 2

Kód produktu: TRI57287

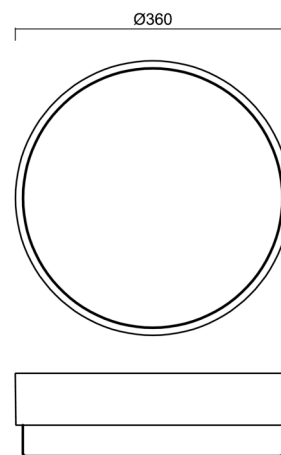
Typ: LED-1L15EMP700/IN-184 C HF 3K#

Krátký popis svítidla: Černé průmyslové LED svítidlo senzorové a polykarbonátové stínidlo



Technické

| | |
|-------------------|----------------------|
| Typy svítidel | Senzorové |
| Typ montáže | průmyslové |
| Materiál základny | polykarbonát |
| Materiál stínidla | opálový polykarbonát |
| Barva základny | černá Ral9005 |
| Barva stínidla | bílá |
| Držení stínidla | bajonet |
| Umístění montáže | strop/stěna |
| Šířka | 360 mm |
| Délka | 360 mm |
| Výška | 108 mm |
| Průměr | ø 360 mm |
| Montážní otvor | 3xø5mm |
| Kabelový vstup | 2xø16mm |
| Energetická třída | D |
| Rázová pevnost | IK10 |
| Provozní teplota | od -20°C do +30°C |

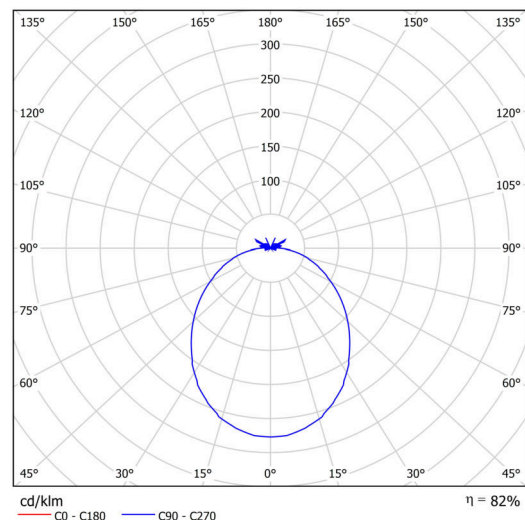


Elektrické

| | |
|-------------------------------|-------------|
| Příkon | 27 W |
| Stupeň krytí | IP65 |
| Objímka | LED modul |
| Senzor | HF |
| Svorkovnice | zacvakávací |
| Počet svítidel na jistič B10A | 37 ks |
| Počet svítidel na jistič B16A | 59 ks |
| Počet svítidel na jistič C10A | 37 ks |
| Počet svítidel na jistič C16A | 59 ks |

Světelné

| | |
|---|--------------|
| Světelný tok svítidla | 3310 lm |
| Světelný tok zdroje | 4040 lm |
| Měrný výkon | 122 lm/W |
| Teplota | 3000 K |
| Životnost LED L80/B10 | 100000 hod |
| CRI | Ra80 |
| MacAdam | 3 |
| Fotobiologická bezpečnost svítidla dle EN 62471 (Blue light hazard) | Risk group 0 |



Eulum data pro výpočtové programy jsou k dispozici na www.osmont.cz.

TECHNICKÝ LIST

Multipower

Možnost nastavení výkonu uživatelem (DIP přepínač na proudovém zdroji).

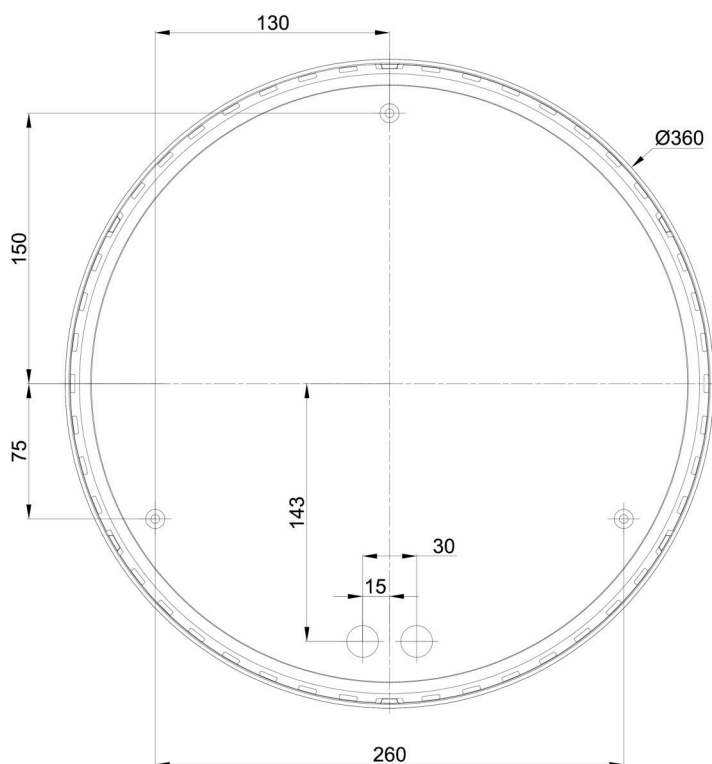
| | | | | | |
|--------|-----|-----|-----|-----|--|
| I [mA] | 700 | 600 | 500 | 400 | |
| [%] | 100 | 86 | 71 | 57 | |

Logistické

| | |
|----------------|----------------------|
| EAN | 8591728134181 |
| Hmotnost NTT0 | 1.55 Kg |
| Hmotnost BTTO | 1.85 Kg |
| Počet kartonů | 1 ks |
| Objem balení | 0.019 m ³ |
| Balení 1 šířka | 0.39 m |
| Balení 1 délka | 0.37 m |
| Balení 1 výška | 0.13 m |
| Záruka* | 60 měsíců |


*U akumulátorů je poskytována záruka v délce 12 měsíců od data prodeje.

Montážní rozměry:



Doplňkový sortiment:

Stínidlo

| Kód produktu | Název | Barva | Popis | Obrázek | Rozkres |
|--------------|-------|-------|-------|---|---------|
| 20550 | 184 | bílá | |  | |