



TRITON 2

LED-1L15EMP700/IN-184/NK1W S 3K#

WWW.OSMONT.CZ

TRITON 2

Kód produktu: TRI50157

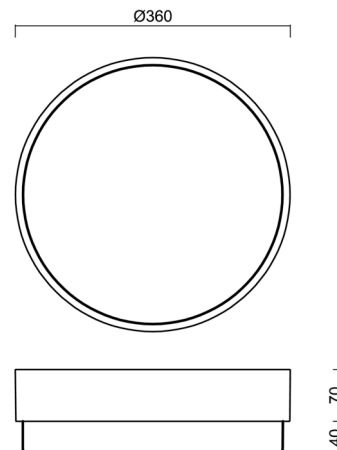
Typ: LED-1L15EMP700/IN-184/NK1W S 3K#

Krátký popis svítidla: Stříbrné průmyslové LED svítidlo nouzové kombinované a polykarbonátové stínidlo



Technické

Typy svítidel	Nouzové kombinované
Typ montáže	průmyslové
Materiál základny	polykarbonát
Materiál stínidla	opálový polykarbonát
Barva základny	stříbrná Ral9006
Barva stínidla	bílá
Držení stínidla	bajonet
Umístění montáže	strop/stěna
Šířka	360 mm
Délka	360 mm
Výška	108 mm
Průměr	ø 360 mm
Montážní otvor	3xø5mm
Kabelový vstup	2xø16mm
Energetická třída	D
Rázová pevnost	IK10
Provozní teplota	od 0°C do +30°C

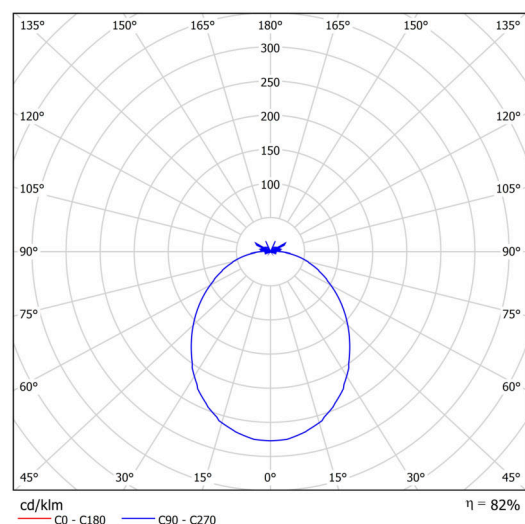


Elektrické

Příkon	27 W
Stupeň krytí	IP65
Objemka	LED modul
Typ baterií	NiCd
Čas nouze	3 hod
Svorkovnice	zacvakávací
Počet svítidel na jistič B10A	26 ks
Počet svítidel na jistič B16A	40 ks
Počet svítidel na jistič C10A	30 ks
Počet svítidel na jistič C16A	48 ks

Světelné

Světelný tok svítidla	3310 lm
Světelný tok zdroje	4040 lm
Světelný tok zdroje v nouzovém režimu	150 lm
Měrný výkon	122 lm/W
Teplota	3000 K
Životnost LED L80/B10	100000 hod
CRI	Ra80
MacAdam	3
Fotobiologická bezpečnost svítidla dle EN 62471 (Blue light hazard)	Risk group 0



Eulum data pro výpočtové programy jsou k dispozici na www.osmont.cz.

TECHNICKÝ LIST

Multipower

Možnost nastavení výkonu uživatelem (DIP přepínač na proudovém zdroji).

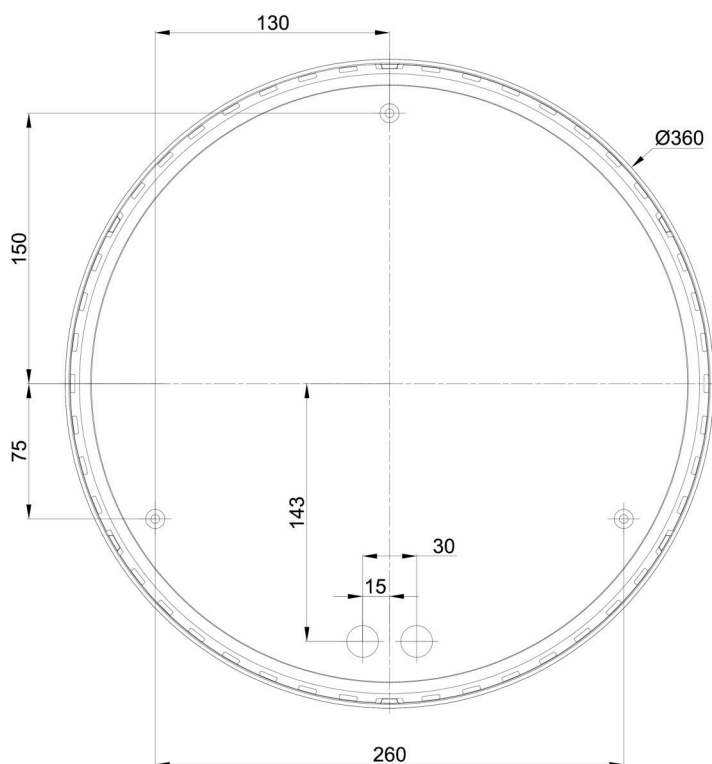
I [mA]	700	600	500	400	
[%]	100	86	71	57	

Logistické

EAN	8591728133566
Hmotnost NTT0	1.7 Kg
Hmotnost BTTO	2 Kg
Počet kartonů	1 ks
Objem balení	0.019 m ³
Balení 1 šířka	0.39 m
Balení 1 délka	0.37 m
Balení 1 výška	0.13 m
Záruka*	60 měsíců

*U akumulátorů je poskytována záruka v délce 12 měsíců od data prodeje.

Montážní rozměry:



Doplňkový sortiment:

Stínidlo

Kód produktu	Název	Barva	Popis	Obrázek	Rozkres
20550	184	bílá		