



## TRITON 2

---

IN-184 S\*

[WWW.OSMONT.CZ](http://WWW.OSMONT.CZ)

## TRITON 2

Kód produktu: TRI50110

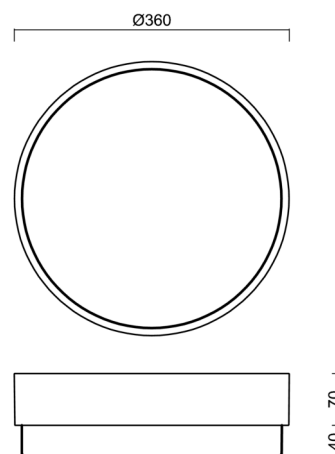
Typ: IN-184 S\*

Krátký popis svítidla: Stříbrné průmyslové žárovkové svítidlo ON/OFF a polykarbonátové stínidlo



### Technické

|                   |                      |
|-------------------|----------------------|
| Typy svítidel     | Klasické on/off      |
| Typ montáže       | průmyslové           |
| Materiál základny | polykarbonát         |
| Materiál stínidla | opálový polykarbonát |
| Barva základny    | stříbrná Ral9006     |
| Barva stínidla    | bílá                 |
| Držení stínidla   | bajonet              |
| Umístění montáže  | strop/stěna          |
| Šířka             | 360 mm               |
| Délka             | 360 mm               |
| Výška             | 108 mm               |
| Průměr            | ø 360 mm             |
| Montážní otvor    | 3xø5mm               |
| Kabelový vstup    | 2xø16mm              |
| Rázová pevnost    | IK10                 |
| Provozní teplota  | od -20°C do +30°C    |



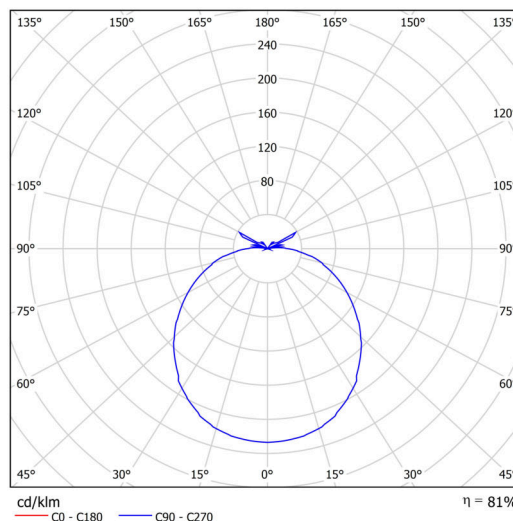
### Elektrické

|               |             |
|---------------|-------------|
| Typ napětí    | AC          |
| Napětí AC     | 220 - 240 V |
| Příkon        | 2x25 W      |
| Třída ochrany | 2           |
| Stupeň krytí  | IP65        |
| Objímka       | E27         |
| Svorkovnice   | zacvakávací |

### Světelné

|   |              |
|---|--------------|
| Fotobiologická bezpečnost svítidla dle EN 62471 (Blue light hazard) | Risk group 0 |
|---|--------------|

Eulum data pro výpočtové programy jsou k dispozici na [www.osmont.cz](http://www.osmont.cz).



### Logistické

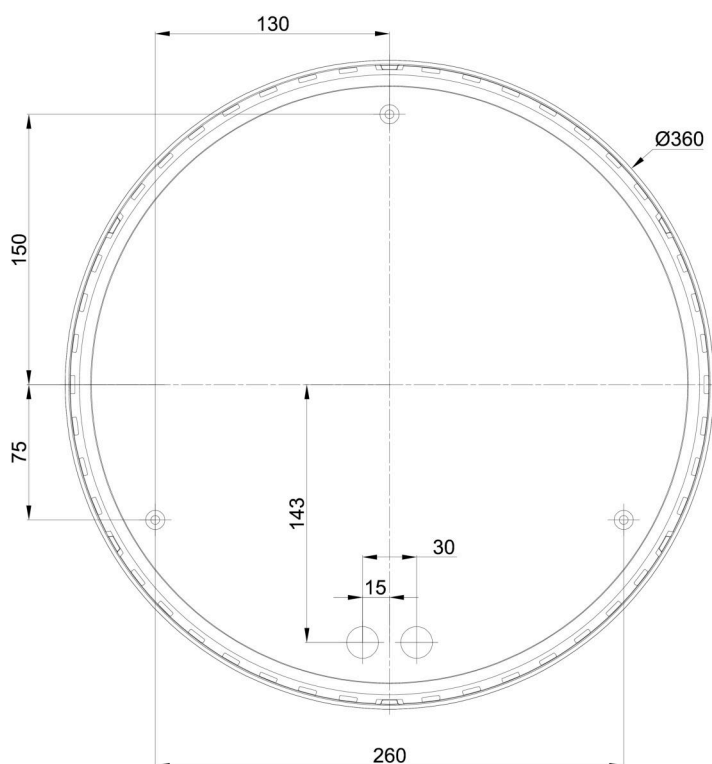
|               |               |
|---------------|---------------|
| EAN           | 8591728501105 |
| Hmotnost NTTO | 1.3 Kg        |

## TECHNICKÝ LIST

|                |                      |
|----------------|----------------------|
| Hmotnost BTTO  | 1.65 Kg              |
| Počet kartonů  | 1 ks                 |
| Objem balení   | 0.019 m <sup>3</sup> |
| Balení 1 šířka | 0.39 m               |
| Balení 1 délka | 0.37 m               |
| Balení 1 výška | 0.13 m               |
| Záruka*        | 60 měsíců            |

\*U akumulátorů je poskytována záruka v délce 12 měsíců od data prodeje.

### Montážní rozměry:



## Doplňkový sortiment:

## Stínidlo

| Kód produktu | Název | Barva | Popis | Obrázek   | Rozkres |
|--------------|-------|-------|-------|---|---------|
| 20550        | 184   | bílá  |       |  |         |