



TRITON 1

LED-1L14EMP700/IN-182/NK1W C 3K#

WWW.OSMONT.CZ

TRITON 1

Kód produktu: TRI57277

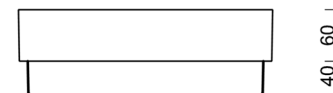
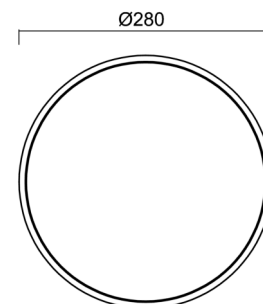
Typ: LED-1L14EMP700/IN-182/NK1W C 3K#

Krátký popis svítidla: Černé průmyslové LED svítidlo nouzové kombinované a polykarbonátové stínidlo



Technické

Typy svítidel	Nouzové kombinované
Typ montáže	průmyslové
Materiál základny	polykarbonát
Materiál stínidla	opálový polykarbonát
Barva základny	černá Ral9005
Barva stínidla	bílá
Držení stínidla	bajonet
Umístění montáže	strop/stěna
Šířka	280 mm
Délka	280 mm
Výška	95 mm
Průměr	ø 280 mm
Montážní otvor	3xø5mm
Kabelový vstup	2xø16mm
Energetická třída	D
Rázová pevnost	IK10
Provozní teplota	od 0°C do +30°C

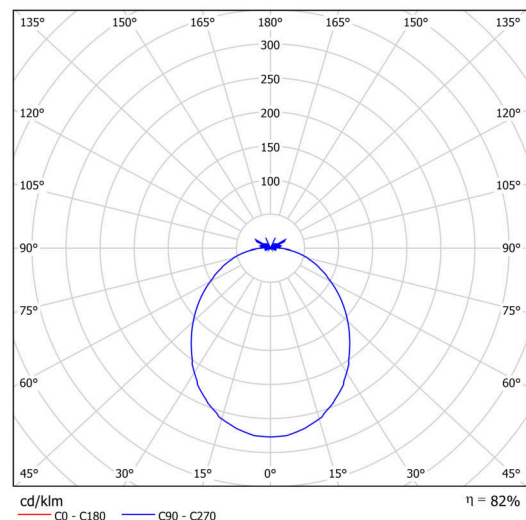


Elektrické

Příkon	18 W
Stupeň krytí	IP65
Objímka	LED modul
Typ baterií	NiCd
Čas nouze	3 hod
Svorkovnice	zacvakávací
Počet svítidel na jistič B10A	23 ks
Počet svítidel na jistič B16A	36 ks
Počet svítidel na jistič C10A	40 ks
Počet svítidel na jistič C16A	64 ks

Světelné

Světelný tok svítidla	2210 lm
Světelný tok zdroje	2690 lm
Světelný tok zdroje v nouzovém režimu	150 lm
Měrný výkon	122 lm/W
Teplota	3000 K
Životnost LED L80/B10	100000 hod
CRI	Ra80
MacAdam	3
Fotobiologická bezpečnost svítidla dle EN 62471 (Blue light hazard)	Risk group 0



Eulum data pro výpočtové programy jsou k dispozici na www.osmont.cz.

Multipower

Možnost nastavení výkonu uživatelem (DIP přepínač na proudovém zdroji).

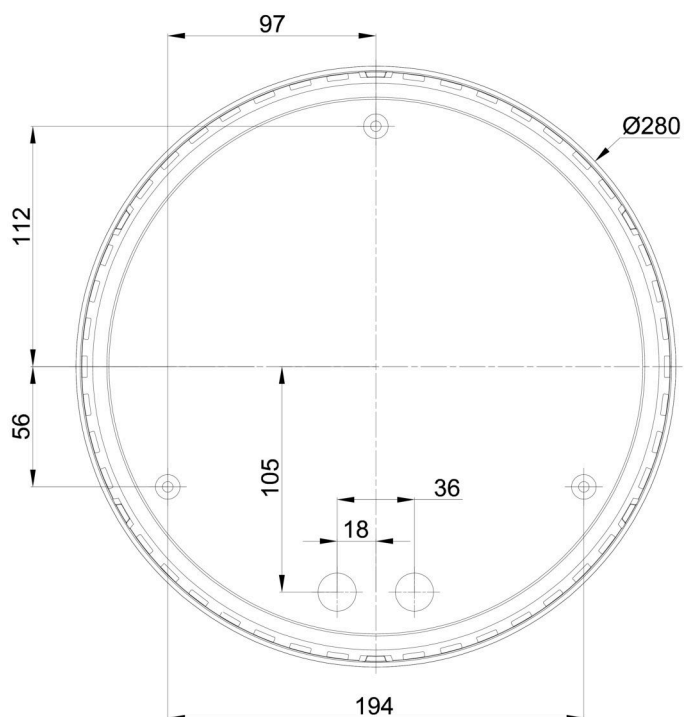
I [mA]	700	650	600	550	500	450	400	350
[%]	100	93	86	79	71	64	57	50

Logistické

EAN	8591728134105
Hmotnost NTTO	1.5 Kg
Hmotnost BTTO	1.7 Kg
Počet kartonů	1 ks
Objem balení	0.012 m ³
Balení 1 šířka	0.31 m
Balení 1 délka	0.29 m
Balení 1 výška	0.13 m
Záruka*	60 měsíců

*U akumulátorů je poskytována záruka v délce 12 měsíců od data prodeje.

Montážní rozměry:



Doplňkový sortiment:

Stínidlo

Kód produktu	Název	Barva	Popis	Obrázek	Rozkres
20549	182	bílá			