



TRITON 1

LED-1L14E500/IN-182 S DALI 3K#

WWW.OSMONT.CZ

TRITON 1

Kód produktu: TRI57210

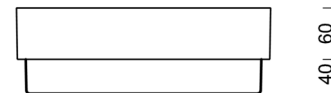
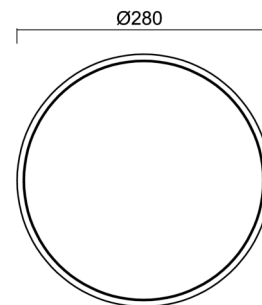
Typ: LED-1L14E500/IN-182 S DALI 3K#

Krátký popis svítidla: Stříbrné průmyslové LED svítidlo DALI a polykarbonátové stínidlo



Technické

| | |
|-------------------|----------------------|
| Typy svítidel | Stmívatelné |
| Typ montáže | průmyslové |
| Materiál základny | polykarbonát |
| Materiál stínidla | opálový polykarbonát |
| Barva základny | stříbrná Ral9006 |
| Barva stínidla | bílá |
| Držení stínidla | bajonet |
| Umístění montáže | strop/stěna |
| Šířka | 280 mm |
| Délka | 280 mm |
| Výška | 95 mm |
| Průměr | ø 280 mm |
| Montážní otvor | 3xø5mm |
| Kabelový vstup | 2xø16mm |
| Energetická třída | D |
| Rázová pevnost | IK10 |
| Provozní teplota | od -20°C do +30°C |

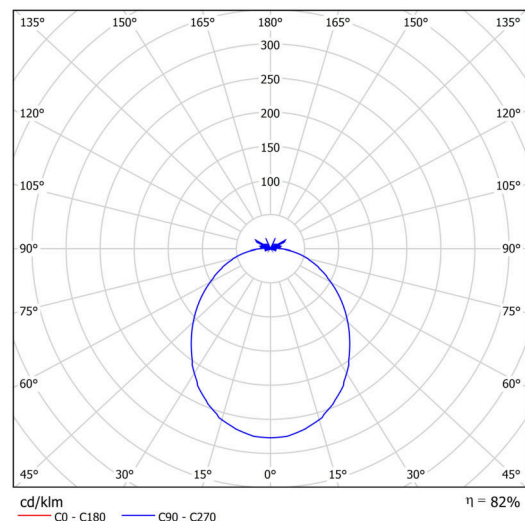


Elektrické

| | |
|-------------------------------|-------------|
| Příkon | 13 W |
| Stupeň krytí | IP65 |
| Objímka | LED modul |
| Svorkovnice | zacvakávací |
| Počet svítidel na jistič B10A | 31 ks |
| Počet svítidel na jistič B16A | 50 ks |
| Počet svítidel na jistič C10A | 52 ks |
| Počet svítidel na jistič C16A | 85 ks |

Světelné

| | |
|---|--------------|
| Světelný tok svítidla | 1640 lm |
| Světelný tok zdroje | 2000 lm |
| Měrný výkon | 126 lm/W |
| Teplota | 3000 K |
| Životnost LED L80/B10 | 100000 hod |
| CRI | Ra80 |
| MacAdam | 3 |
| Fotobiologická bezpečnost svítidla dle EN 62471 (Blue light hazard) | Risk group 0 |



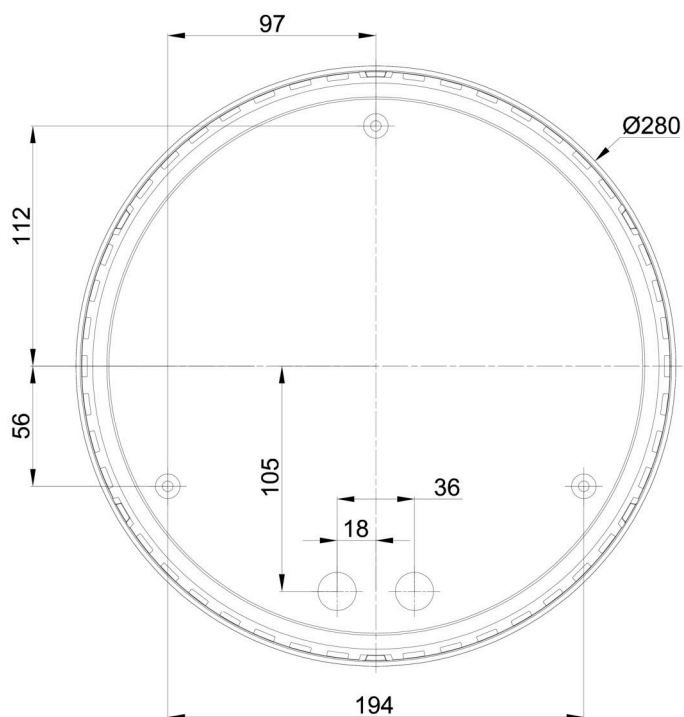
Eulum data pro výpočtové programy jsou k dispozici na www.osmont.cz.

Logistické

| | |
|----------------|----------------------|
| EAN | 8591728133832 |
| Hmotnost NTT0 | 1.1 Kg |
| Hmotnost BTTO | 1.3 Kg |
| Počet kartonů | 1 ks |
| Objem balení | 0.012 m ³ |
| Balení 1 šířka | 0.31 m |
| Balení 1 délka | 0.29 m |
| Balení 1 výška | 0.13 m |
| Záruka* | 60 měsíců |


*U akumulátorů je poskytována záruka v délce 12 měsíců od data prodeje.

Montážní rozměry:



Doplňkový sortiment:

Stínidlo

| Kód produktu | Název | Barva | Popis | Obrázek | Rozkres |
|--------------|-------|-------|-------|---|---------|
| 20549 | 182 | bílá | |  | |