



TITAN V3

LED-1L23E700KNV94/PM09 HF CORR 3K##

WWW.OSMONT.CZ

TITAN V3

Kód produktu: TIT65059

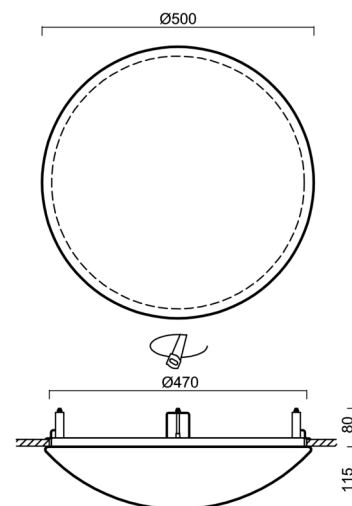
Typ: LED-1L23E700KNV94/PM09 HF CORR 3K##

Krátký popis svítidla: Bílé polovestavné LED svítidlo s CORRIDOR funkcí a PMMA stínidlo



Technické

Typy svítidel	Corridor
Typ montáže	polovestavné
Materiál základny	ocel
Materiál stínidla	opálový polymethylmetakrylát
Barva základny	bílá Ral9003
Barva stínidla	bílá
Držení stínidla	sklapovací systém
Umístění montáže	strop/stěna
Šířka	500 mm
Délka	500 mm
Výška	115 mm
Průměr	Ø 500 mm
Montážní otvor	none
Kabelový vstup	2xØ16mm
Energetická třída	D
Rázová pevnost	IK04
Provozní teplota	od -20°C do +30°C

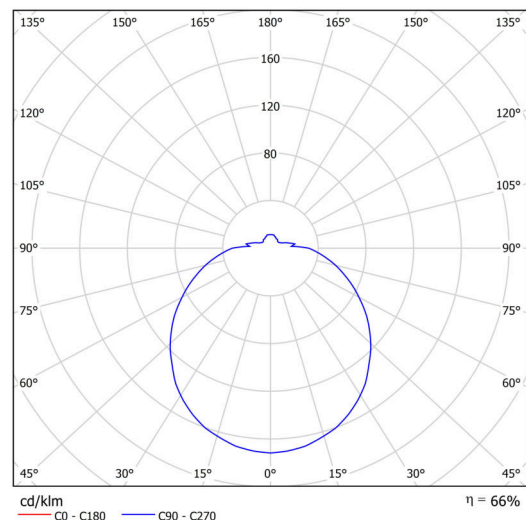


Elektrické

Příkon	35 W
Stupeň krytí	IP44
Objímka	LED modul
Senzor	HF
Svorkovnice	zacvakávací
Počet svítidel na jistič B10A	18 ks
Počet svítidel na jistič B16A	28 ks
Počet svítidel na jistič C10A	30 ks
Počet svítidel na jistič C16A	46 ks

Světelné

Světelný tok svítidla	3870 lm
Světelný tok zdroje	5610 lm
Měrný výkon	110 lm/W
Teplota	3000 K
Životnost LED L80/B10	100000 hod
CRI	Ra80
MacAdam	3
Fotobiologická bezpečnost svítidla dle EN 62471 (Blue light hazard)	Risk group 0



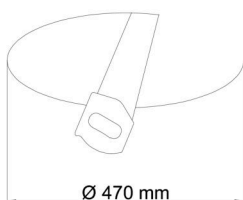
Eulum data pro výpočtové programy jsou k dispozici na www.osmont.cz.

Logistické

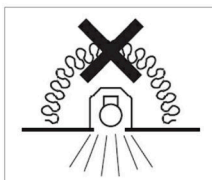
EAN	8591728131944
Hmotnost NTT0	3.3 Kg
Hmotnost BTTO	3.8 Kg
Počet kartonů	1 ks
Objem balení	0.047 m ³
Balení 1 šířka	0.51 m
Balení 1 délka	0.51 m
Balení 1 výška	0.18 m
Záruka*	60 měsíců

*U akumulátorů je poskytována záruka v délce 12 měsíců od data prodeje.

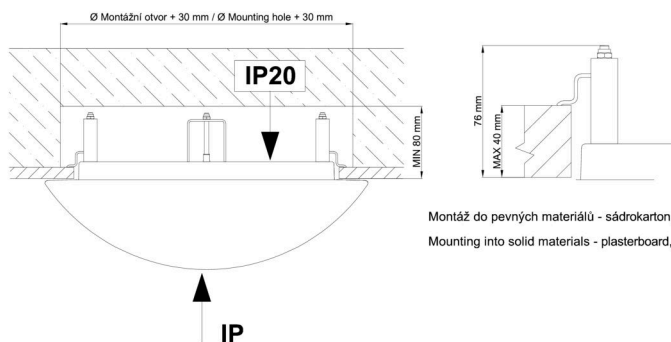
Montážní rozměry:



Svítlidlo nesmí být z horní strany zakryto izolací.
Luminaire must not be covered with insulating matting.



Rozměry dutiny pro vestavné svítidlo [mm]:
Dimensions of cavity for recessed luminaire [mm]:



Montáž do pevných materiálů - sádkarton, dřevo.
Mounting into solid materials - plasterboard, wood.

Doplňkový sortiment:

Stínidlo

Kód produktu	Název	Barva	Popis	Obrázek	Rozkres
20509	PM09	bílá		