

## TITAN LE3

---

LED-1L23E700ZLEN94/PM09/L100 3K##

[WWW.OSMONT.CZ](http://WWW.OSMONT.CZ)

# TITAN LE3

Kód produktu: TIT68012

Typ: LED-1L23E700ZLEN94/PM09/L100 3K##

Krátký popis svítidla: Bílé závěsné LED svítidlo ON/OFF a PMMA stínidlo



## Technické

|                   |                                    |
|-------------------|------------------------------------|
| Typy svítidel     | Klasické on/off                    |
| Typ montáže       | závěsné - lanko SELV (bezkabelové) |
| Materiál základny | ocel                               |
| Materiál stínidla | opálový polymethylmetakrylát       |
| Barva základny    | bílá Ral9003                       |
| Barva stínidla    | bílá                               |
| Držení stínidla   | sklapovací systém                  |
| Umístění montáže  | strop                              |
| Šířka             | 500 mm                             |
| Délka             | 500 mm                             |
| Výška             | 120 mm                             |
| Průměr            | Ø 500 mm                           |
| Délka závěsu      | 1000 mm                            |
| Montážní otvor    | 3xØ5mm                             |
| Kabelový vstup    | 2xØ16mm                            |
| Energetická třída | D                                  |
| Rázová pevnost    | IK04                               |
| Provozní teplota  | od -20°C do +30°C                  |

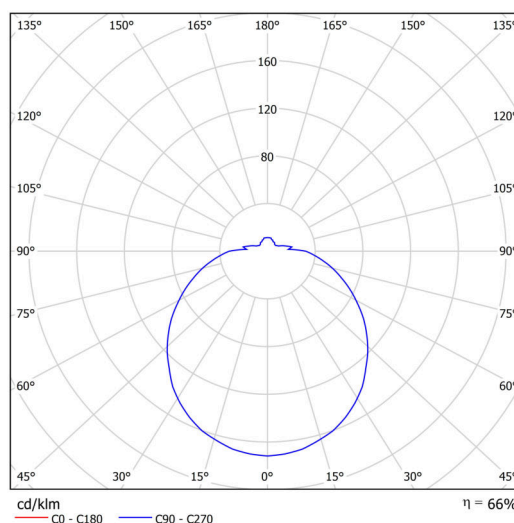
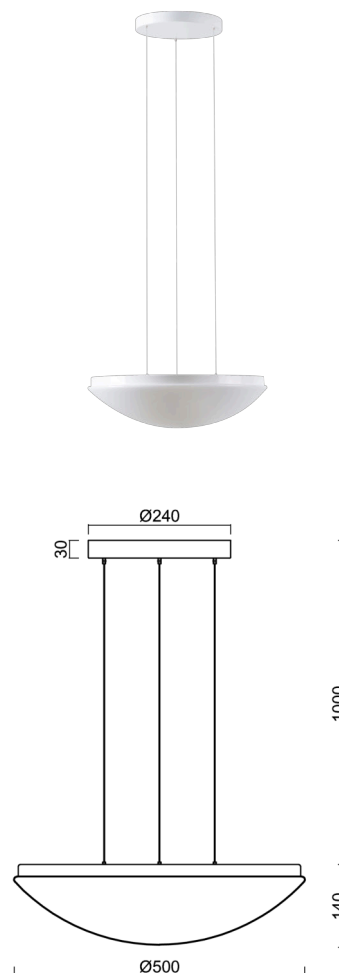
## Elektrické

|                               |             |
|-------------------------------|-------------|
| Příkon                        | 35 W        |
| Stupeň krytí                  | IP40        |
| Objímka                       | LED modul   |
| Svorkovnice                   | zacvakávací |
| Počet svítidel na jistič B10A | 11 ks       |
| Počet svítidel na jistič B16A | 17 ks       |
| Počet svítidel na jistič C10A | 18 ks       |
| Počet svítidel na jistič C16A | 28 ks       |

## Světelné

|   |              |
|---|--------------|
| Světelný tok svítidla   | 3650 lm      |
| Světelný tok zdroje   | 5610 lm      |
| Měrný výkon   | 104 lm/W     |
| Teplota   | 3000 K       |
| Životnost LED L80/B10   | 100000 hod   |
| CRI   | Ra80         |
| MacAdam   | 3            |
| Fotobiologická bezpečnost svítidla dle EN 62471 (Blue light hazard) | Risk group 0 |

Eulum data pro výpočtové programy jsou k dispozici na [www.osmont.cz](http://www.osmont.cz).



Logistické

|                |                      |
|----------------|----------------------|
| EAN            | 8591728132897        |
| Hmotnost NTT0  | 2.9 Kg               |
| Hmotnost BTTO  | 3.4 Kg               |
| Počet kartonů  | 1 ks                 |
| Objem balení   | 0.057 m <sup>3</sup> |
| Balení 1 šířka | 0.52 m               |
| Balení 1 délka | 0.52 m               |
| Balení 1 výška | 0.21 m               |
| Záruka*        | 60 měsíců            |


\*U akumulátorů je poskytována záruka v délce 12 měsíců od data prodeje.

Montážní rozměry:



## Doplňkový sortiment:

## Stínidlo

| Kód produktu | Název | Barva | Popis | Obrázek  | Rozkres |
|--------------|-------|-------|-------|--|---------|
| 20509        | PM09  | bílá  |       |  |         |