



TITAN L5

LED-9L52E700ZLN11/PM11/L100 DALI 3K##

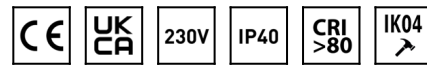
WWW.OSMONT.CZ

TITAN L5

Kód produktu: TIT66352

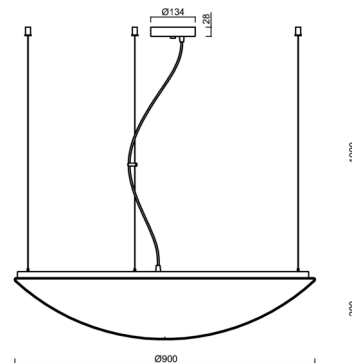
Typ: LED-9L52E700ZLN11/PM11/L100 DALI 3K##

Krátký popis svítidla: Bílé závěsné LED svítidlo DALI a PMMA stínidlo



Technické

Typy svítidel	Stmívatelné
Typ montáže	závěsné - lanko
Materiál základny	ocel
Materiál stínidla	opálový polymethylmetakrylát
Barva základny	bílá Ral9003
Barva stínidla	bílá
Držení stínidla	sklapovací systém
Umístění montáže	strop
Šířka	900 mm
Délka	900 mm
Výška	200 mm
Průměr	ø 900 mm
Délka závěsu	1000 mm
Montážní otvor	2xØ5mm
Kabelový vstup	2xØ16mm
Energetická třída	D
Rázová pevnost	IK04
Provozní teplota	od -20°C do +30°C

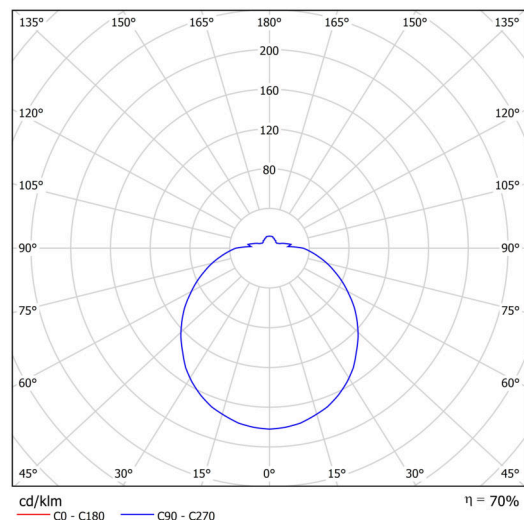


Elektrické

Příkon	98 W
Stupeň krytí	IP40
Objímka	LED modul
Svorkovnice	šroubovací
Počet svítidel na jistič B10A	6 ks
Počet svítidel na jistič B16A	9 ks
Počet svítidel na jistič C10A	10 ks
Počet svítidel na jistič C16A	15 ks

Světelné

Světelný tok svítidla	11050 lm
Světelný tok zdroje	15780 lm
Měrný výkon	112 lm/W
Teplota	3000 K
Životnost LED L80/B10	100000 hod
CRI	Ra80
MacAdam	3
Fotobiologická bezpečnost svítidla dle EN 62471 (Blue light hazard)	Risk group 0



Eulum data pro výpočtové programy jsou k dispozici na www.osmont.cz.

Logistické

EAN	8591728132682
Hmotnost NTT0	10 Kg
Hmotnost BTTO	12.7 Kg
Počet kartonů	1 ks
Objem balení	0.205 m ³
Balení 1 šířka	0.95 m
Balení 1 délka	0.23 m
Balení 1 výška	0.94 m
Záruka*	60 měsíců

*U akumulátorů je poskytována záruka v délce 12 měsíců od data prodeje.

Montážní rozměry:



Doplňkový sortiment:

Stínidlo

Kód produktu	Název	Barva	Popis	Obrázek	Rozkres
20516	PM11	bílá		