



TITAN L3

LED-1L23EMP1050ZLN94/PM09/L100/NK1W B 3K##

WWW.OSMONT.CZ

TITAN L3

Kód produktu: TIT66317

Typ: LED-1L23EMP1050ZLN94/PM09/L100/NK1W B 3K##

Krátký popis svítidla: Bílé závěsné LED svítidlo nouzové kombinované s multipower funkcí a PMMA stínidlo. Lankový závěs (s přívodním kabelem) o délce 100 cm.



Technické

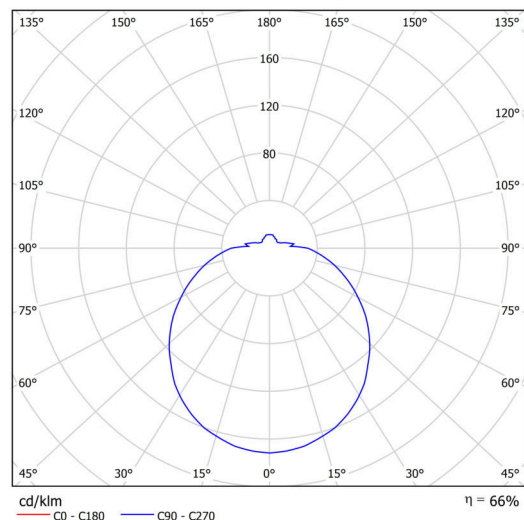
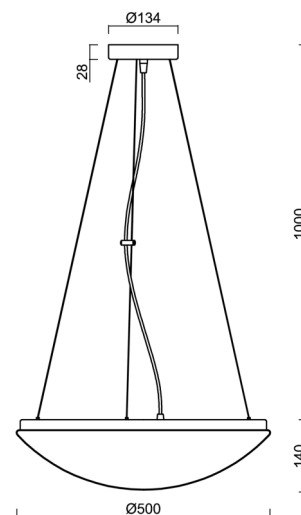
Typy svítidel	Nouzové kombinované
Typ montáže	závěsné - lanko
Materiál základny	ocel
Materiál stínidla	opálový polymethylmetakrylát
Barva základny	bílá Ral9003
Barva stínidla	bílá
Držení stínidla	sklapovací systém
Umístění montáže	strop
Šířka	500 mm
Délka	500 mm
Výška	130 mm
Průměr	Ø 500 mm
Délka závěsu	1000 mm
Montážní otvor	2xØ5mm
Kabelový vstup	2xØ16mm
Rázová pevnost	IK04
Provozní teplota	od 0°C do +30°C

Elektrické

Příkon	54 W
Stupeň krytí	IP40
Objímka	LED modul
Typ baterií	NiCd
Čas nouze	3 hod
SELFTEST	ne
Svorkovnice	zacvakávací
Počet svítidel na jistič B10A	18 ks
Počet svítidel na jistič B16A	30 ks
Počet svítidel na jistič C10A	21 ks
Počet svítidel na jistič C16A	34 ks

Světelné

Světelný tok svítidla	5580 lm
Světelný tok zdroje	8080 lm
Světelný tok zdroje v nouzovém režimu	150 lm
Měrný výkon	103 lm/W
Teplota	3000 K
Životnost LED L80/B10	100000 hod
CRI	Ra80
MacAdam	3
Fotobiologická bezpečnost svítidla dle EN 62471 (Blue light hazard)	Risk group 0



TECHNICKÝ LIST

*Eulum data pro výpočtové programy jsou k dispozici na
www.osmont.cz.*

Multipower

Možnost nastavení výkonu uživatelem (DIP přepínač na proudovém zdroji).

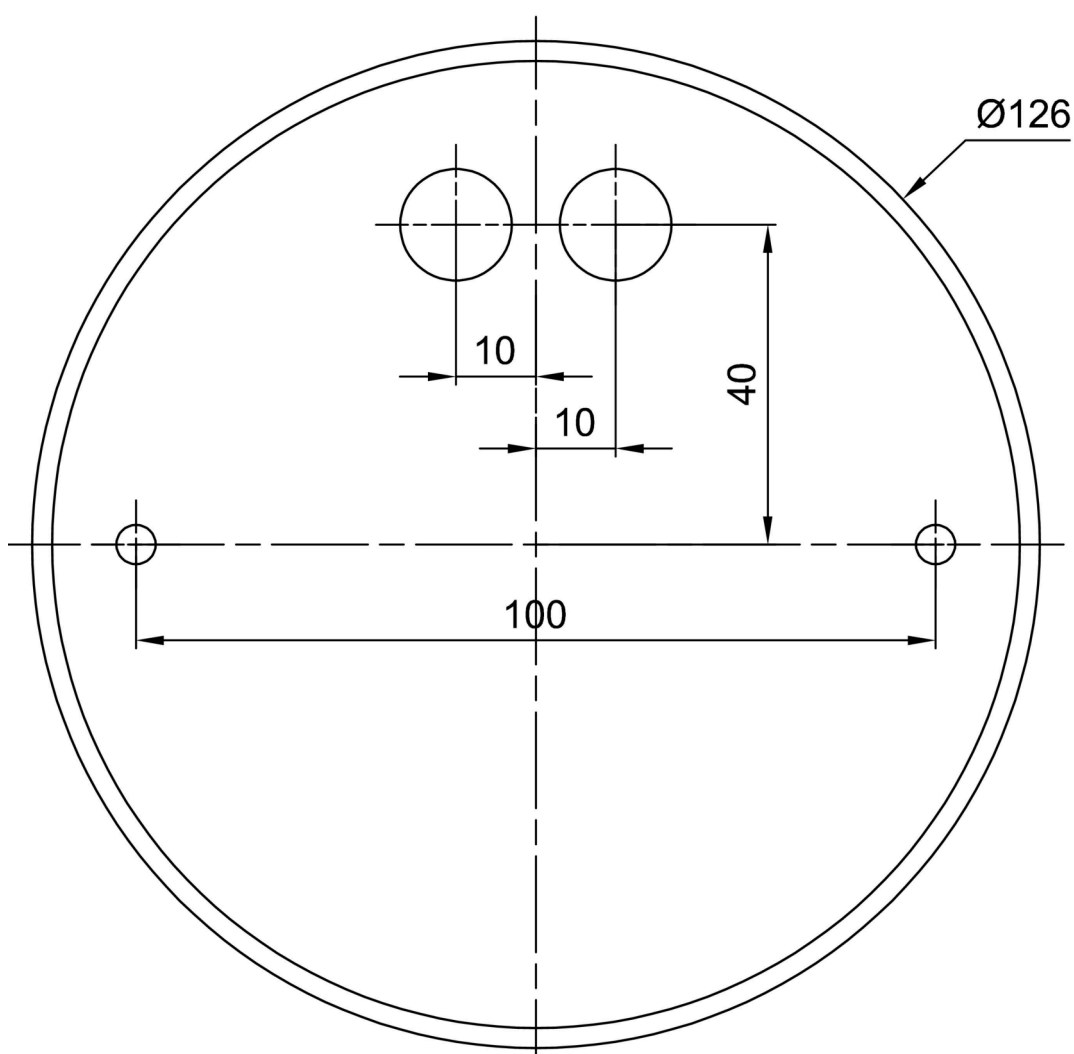
I [mA]	1050	900	850	700	
[%]	100	86	81	67	

Logistické

EAN	8591728161132
Záruka*	60 měsíců

**U akumulátorů je poskytována záruka v délce 12 měsíců od data
prodeje.*

Montážní rozměry:



Doplňkový sortiment:

Stínidlo

Kód produktu	Název	Barva	Popis	Obrázek	Rozkres
20509	PM09	bílá	příslušenství	