



## TITAN L3

---

LED-1L23EMP1050ZLN94/PC09/L100/NK1W B 3K##

[WWW.OSMONT.CZ](http://WWW.OSMONT.CZ)

# TITAN L3

Kód produktu: TIT66311

Typ: LED-1L23EMP1050ZLN94/PC09/L100/NK1W B 3K##

Krátký popis svítidla: Bílé závěsné LED svítidlo nouzové kombinované s multipower funkcí a polykarbonátové stínidlo. Lankový závěs (s přívodním kabelem) o délce 100 cm.



## Technické

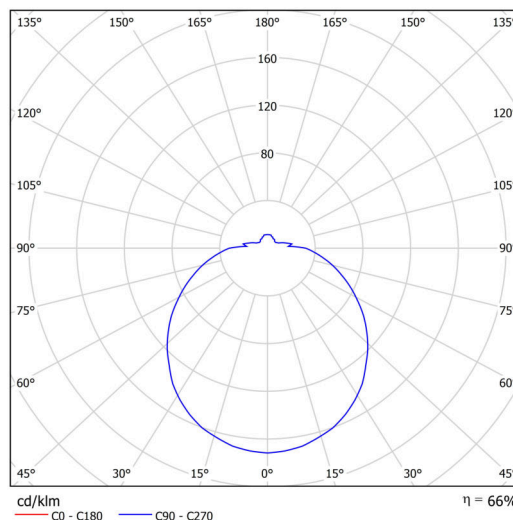
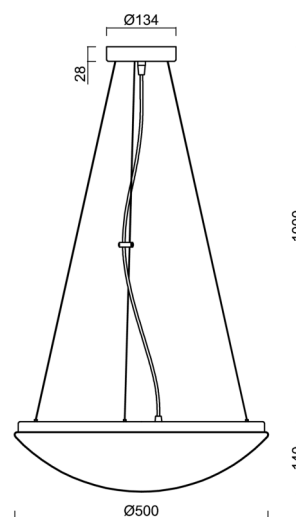
|                   |                      |
|-------------------|----------------------|
| Typy svítidel     | Nouzové kombinované  |
| Typ montáže       | závěsné - lanko      |
| Materiál základny | ocel                 |
| Materiál stínidla | opálový polykarbonát |
| Barva základny    | bílá Ral9003         |
| Barva stínidla    | bílá                 |
| Držení stínidla   | sklapovací systém    |
| Umístění montáže  | strop                |
| Šířka             | 500 mm               |
| Délka             | 500 mm               |
| Výška             | 130 mm               |
| Průměr            | ø 500 mm             |
| Délka závěsu      | 1000 mm              |
| Montážní otvor    | 2xø5mm               |
| Kabelový vstup    | 2xø16mm              |
| Rázová pevnost    | IK10                 |
| Provozní teplota  | od 0°C do +30°C      |

## Elektrické

|                               |             |
|-------------------------------|-------------|
| Příkon                        | 54 W        |
| Stupeň krytí                  | IP40        |
| Objemka                       | LED modul   |
| Typ baterií                   | NiCd        |
| Čas nouze                     | 3 hod       |
| SELFTEST                      | ne          |
| Svorkovnice                   | zacvakávací |
| Počet svítidel na jistič B10A | 18 ks       |
| Počet svítidel na jistič B16A | 30 ks       |
| Počet svítidel na jistič C10A | 21 ks       |
| Počet svítidel na jistič C16A | 34 ks       |

## Světelné

|   |              |
|---|--------------|
| Světelný tok svítidla   | 5330 lm      |
| Světelný tok zdroje   | 8080 lm      |
| Světelný tok zdroje v nouzovém režimu                               | 150 lm       |
| Měrný výkon   | 98 lm/W      |
| Teplota   | 3000 K       |
| Životnost LED L80/B10   | 100000 hod   |
| CRI   | Ra80         |
| MacAdam   | 3            |
| Fotobiologická bezpečnost svítidla dle EN 62471 (Blue light hazard) | Risk group 0 |



## TECHNICKÝ LIST

*Eulum data pro výpočtové programy jsou k dispozici na  
www.osmont.cz.*



### Multipower

Možnost nastavení výkonu uživatelem (DIP přepínač na proudovém zdroji).

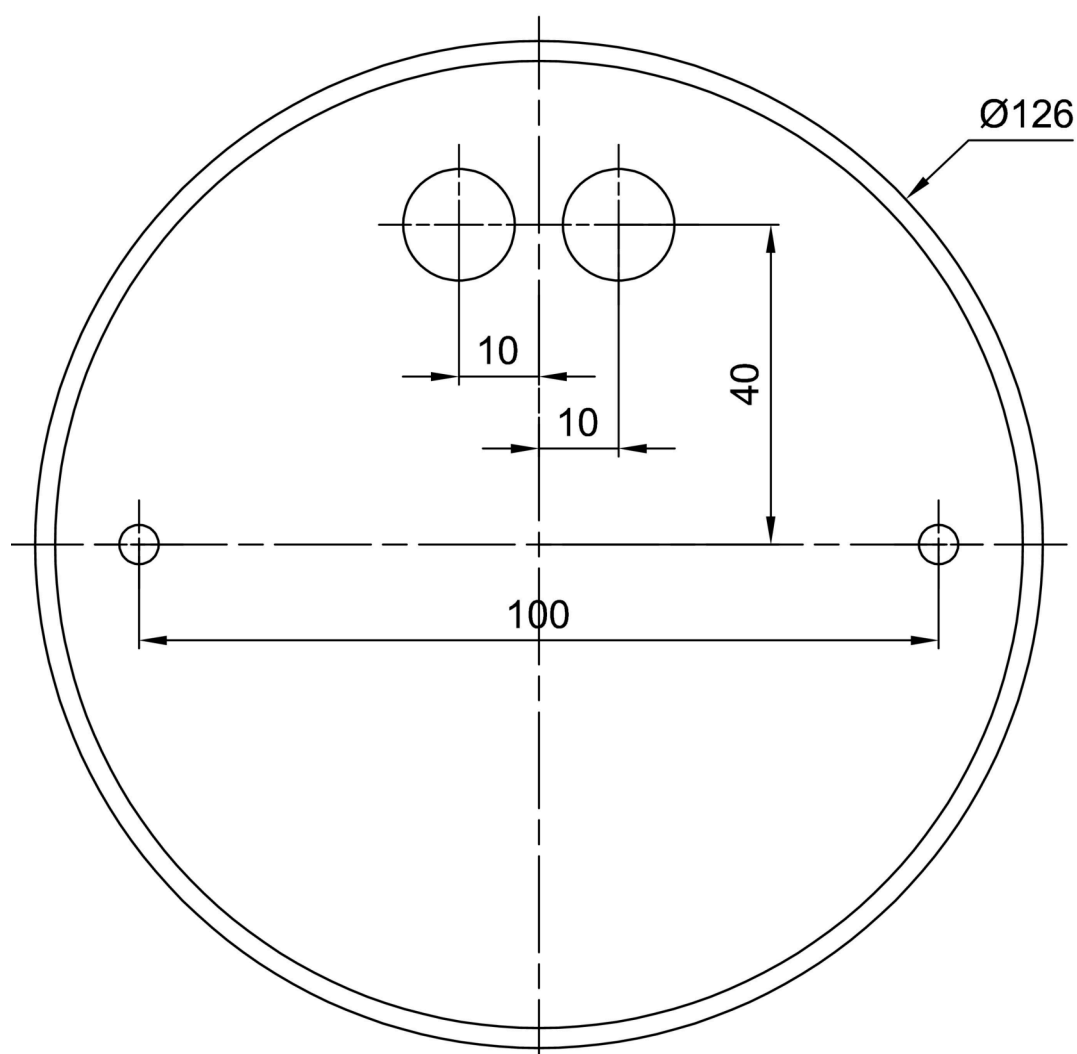
|        |      |     |     |     |  |
|--------|------|-----|-----|-----|--|
| I [mA] | 1050 | 900 | 850 | 700 |  |
| [%]    | 100  | 86  | 81  | 67  |  |

### Logistické

|         |               |
|---------|---------------|
| EAN     | 8591728161071 |
| Záruka* | 60 měsíců     |


*\*U akumulátorů je poskytována záruka v délce 12 měsíců od data  
prodeje.*

### Montážní rozměry:



## Doplňkový sortiment:

## Stínidlo

| Kód produktu | Název | Barva | Popis         | Obrázek  | Rozkres |
|--------------|-------|-------|---------------|--|---------|
| 20506        | PC09  | bílá  | příslušenství |  |         |