



TITAN L2

LED-1L16EMP700ZLN83/PM08/L100/NK1W B 4K#

WWW.OSMONT.CZ

TITAN L2

Kód produktu: TIT53980

Typ: LED-1L16EMP700ZLN83/PM08/L100/NK1W B 4K#

Krátký popis svítidla: Bílé závěsné LED svítidlo nouzové kombinované s multipower funkcí a PMMA stínidlo. Lankový závěs (s přívodním kabelem) o délce 100 cm.



Technické

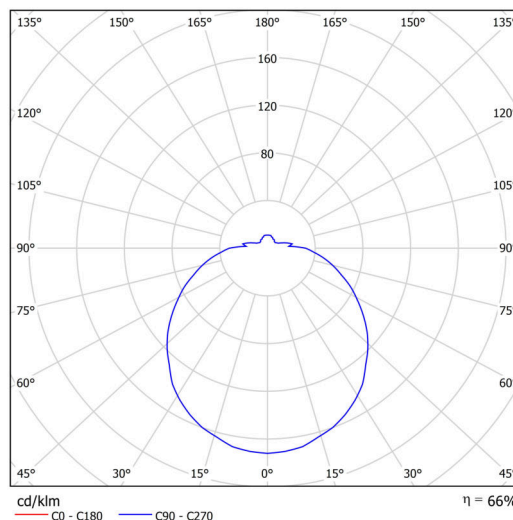
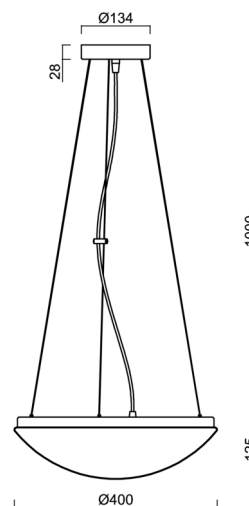
Typy svítidel	Nouzové kombinované
Typ montáže	závěsné - lanko
Materiál základny	ocel
Materiál stínidla	opálový polymethylmetakrylát
Barva základny	bílá Ral9003
Barva stínidla	bílá
Držení stínidla	sklapovací systém
Umístění montáže	strop
Šířka	400 mm
Délka	400 mm
Výška	115 mm
Průměr	Ø 400 mm
Délka závěsu	1000 mm
Montážní otvor	2xØ5mm
Kabelový vstup	2xØ16mm
Rázová pevnost	IK04
Provozní teplota	od 0°C do +30°C

Elektrické

Příkon	34 W
Stupeň krytí	IP40
Objemka	LED modul
Typ baterií	NiCd
Čas nouze	3 hod
Svorkovnice	zacvakávací
Počet svítidel na jistič B10A	26 ks
Počet svítidel na jistič B16A	40 ks
Počet svítidel na jistič C10A	30 ks
Počet svítidel na jistič C16A	48 ks

Světelné

Světelný tok svítidla	3640 lm
Světelný tok zdroje	5270 lm
Světelný tok zdroje v nouzovém režimu	150 lm
Měrný výkon	107 lm/W
Teplota	4000 K
Životnost LED L80/B10	100000 hod
CRI	Ra80
MacAdam	3
Fotobiologická bezpečnost svítidla dle EN 62471 (Blue light hazard)	Risk group 0



Eulum data pro výpočtové programy jsou k dispozici na

Multipower

Možnost nastavení výkonu uživatelem (DIP přepínač na proudovém zdroji).

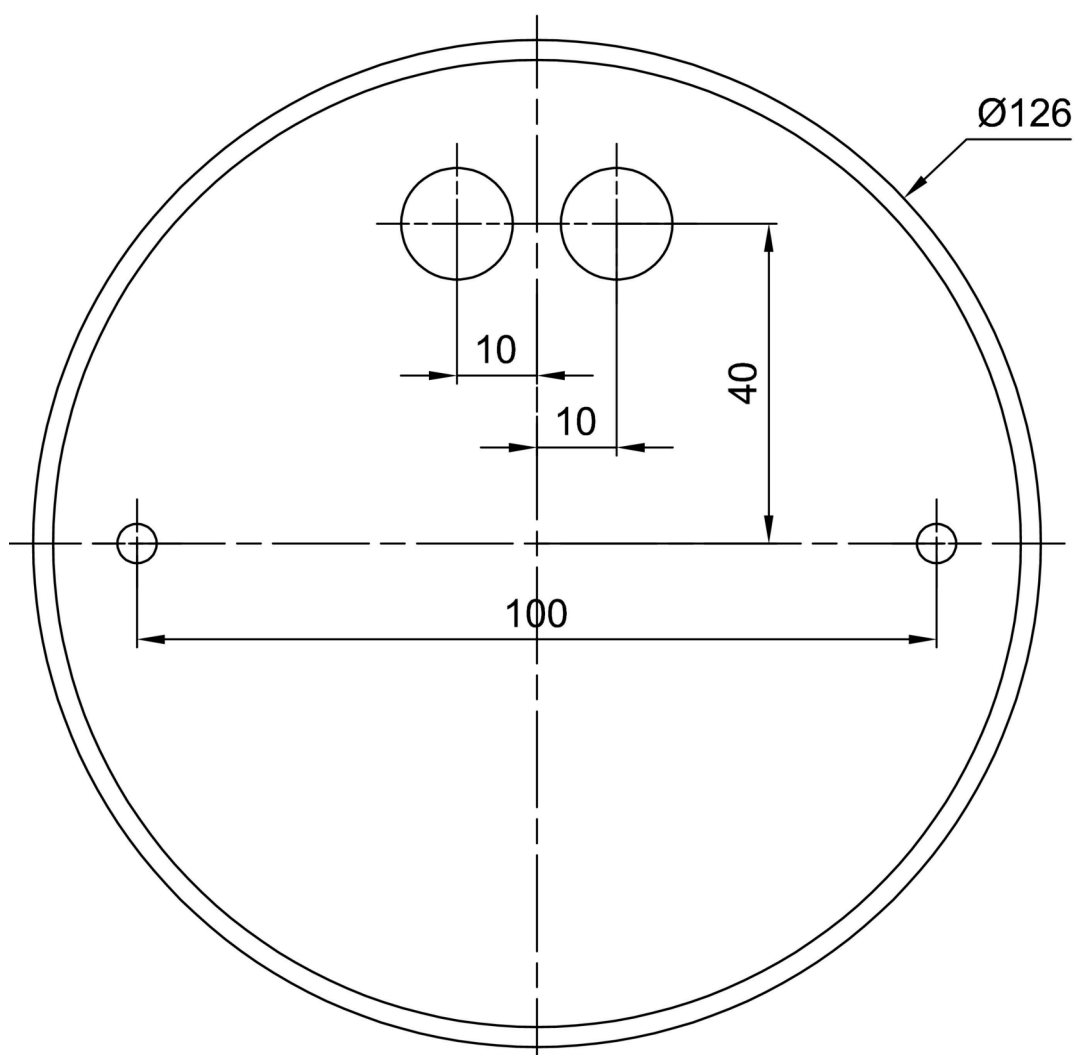
I [mA]	700	600	500	400	
[%]	100	86	71	57	

Logistické

EAN	8591728160951
Záruka*	60 měsíců

*U akumulátorů je poskytována záruka v délce 12 měsíců od data prodeje.

Montážní rozměry:



Doplňkový sortiment:

Stínidlo

Kód produktu	Název	Barva	Popis	Obrázek	Rozkres
20508	PM08	bílá		