



TITAN D1

LED-1L14E700KN62/PC06/DP 0 DALI 4K#

WWW.OSMONT.CZ

TITAN D1

Kód produktu: TIT56779

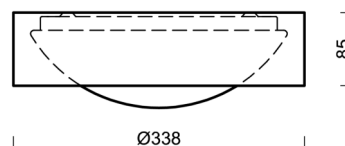
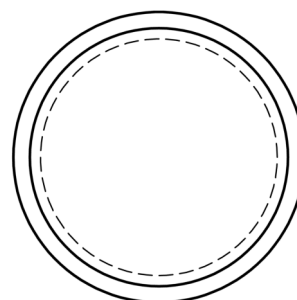
Typ: LED-1L14E700KN62/PC06/DP O DALI 4K#

Krátký popis svítidla: Olivově zelené přisazené LED svítidlo DALI a polykarbonátové stínidlo s dekorativním límcem.



Technická data

Typy svítidel	Stmívatelné
Typ montáže	přisazené
Materiál základny	ocel
Materiál stínidla	opálový polykarbonát
Barva základny	Olivová Ral6011
Barva stínidla	bílá
Držení stínidla	sklapovací systém
Umístění montáže	strop/stěna
Šířka	338 mm
Délka	85 mm
Výška	338 mm
Průměr	ø 338 mm
Montážní otvor	2xø5mm
Kabelový vstup	2xø16mm
Rázová pevnost	IK10
Provozní teplota	od -20°C do +30°C



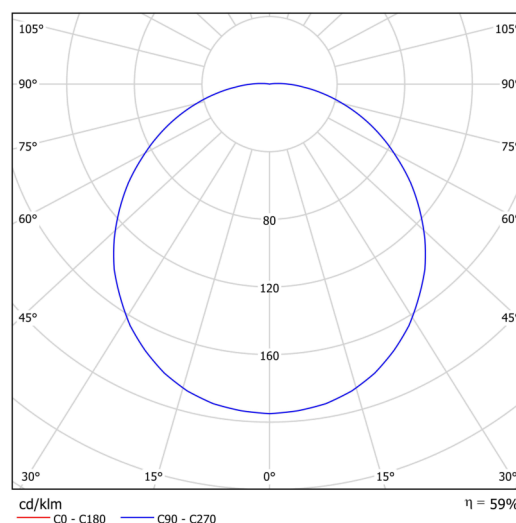
Elektrická data

Příkon	18 W
Stupeň krytí	IP54
Objemka	LED modul
Svorkovnice	zacvakávací

Světelná data

Světelný tok svítidla	1660 lm
Světelný tok zdroje	2810 lm
Teplota chromatičnosti	4000 K
Životnost LED L80/B10	100000 hod
CRI	Ra80
MacAdam	3
Fotobiologická bezpečnost svítidla dle EN 62471 (Blue light hazard)	Risk group 0

Eulum data pro výpočtové programy jsou k dispozici na www.osmont.cz.

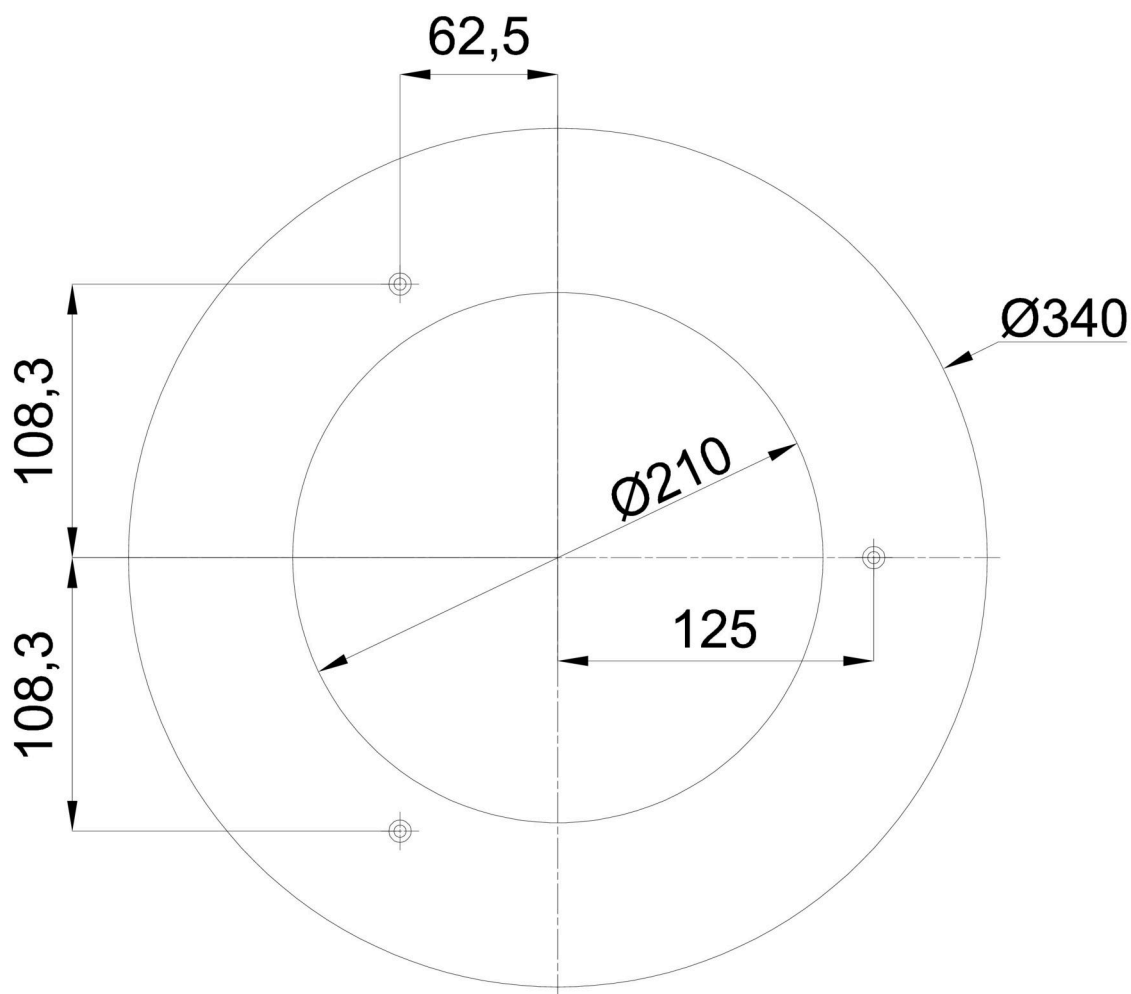


Logistická data

EAN	8591728233181
Počet kartonů	1 ks
Záruka*	60 měsíců

*U akumulátorů je poskytována záruka v délce 36 měsíců od data prodeje.

Montážní rozměry:



Doplňkový sortiment:

Dekorativní límeček

Kód produktu	Název	Barva	Obrázek	Rozkres
33547	KN6/DP 0	Olivová Ral6011		

Stínidlo

Kód produktu	Název	Barva	Obrázek	Rozkres
20504	PC06	bílá	