



TITAN 5

LED-9L52EMP1050KN11/PM11 4K##

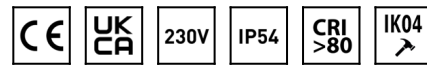
WWW.OSMONT.CZ

TITAN 5

Kód produktu: TIT48724

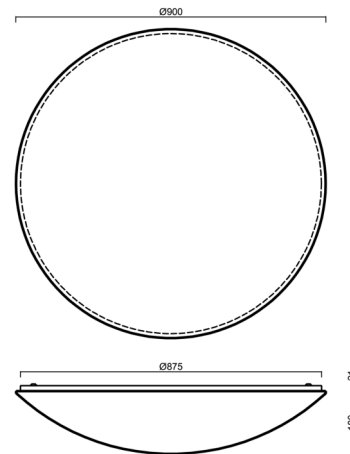
Typ: LED-9L52EMP1050KN11/PM11 4K##

Krátký popis svítidla: Bílé přisazené LED svítidlo ON/OFF a PMMA stínidlo



Technické

Typy svítidel	Klasické on/off
Typ montáže	přisazené
Materiál základny	ocel
Materiál stínidla	opálový polymethylmetakrylát
Barva základny	bílá Ral9003
Barva stínidla	bílá
Držení stínidla	sklapovací systém
Umístění montáže	strop/stěna
Šířka	900 mm
Délka	900 mm
Výška	200 mm
Průměr	ø 900 mm
Montážní otvor	3xø5mm
Kabelový vstup	2xø16mm
Energetická třída	D
Rázová pevnost	IK04
Provozní teplota	od -20°C do +30°C

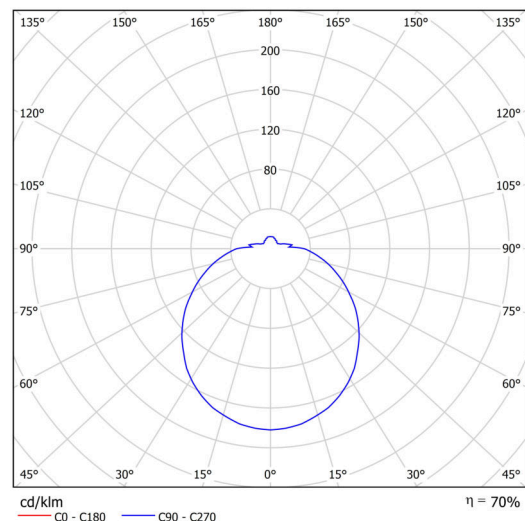


Elektrické

Příkon	150 W
Stupeň krytí	IP54
Objímka	LED modul
Svorkovnice	zacvakávací
Počet svítidel na jistič B10A	8 ks
Počet svítidel na jistič B16A	13 ks
Počet svítidel na jistič C10A	8 ks
Počet svítidel na jistič C16A	13 ks

Světelné

Světelný tok svítidla	16600 lm
Světelný tok zdroje	23720 lm
Měrný výkon	110 lm/W
Teplota	4000 K
Životnost LED L80/B10	100000 hod
CRI	Ra80
MacAdam	3
Fotobiologická bezpečnost svítidla dle EN 62471 (Blue light hazard)	Risk group 0



Eulum data pro výpočtové programy jsou k dispozici na www.osmont.cz.

TECHNICKÝ LIST

Multipower

Možnost nastavení výkonu uživatelem (DIP přepínač na proudovém zdroji).

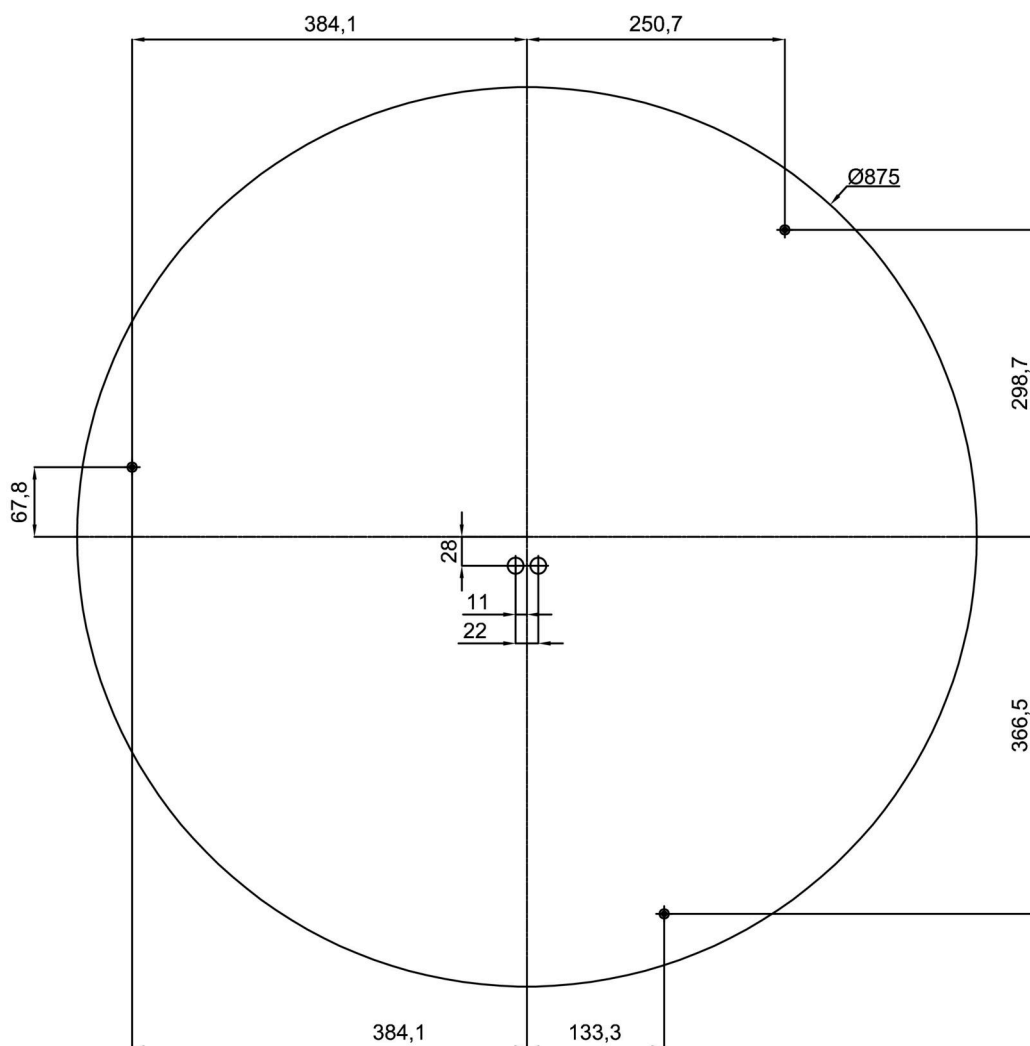
I [mA]	1050	900	850	700	
[%]	100	86	81	67	

Logistické

EAN	8591728129576
Hmotnost NTTO	10 Kg
Hmotnost BTTO	12.7 Kg
Počet kartonů	1 ks
Objem balení	0.205 m ³
Balení 1 šířka	0.94 m
Balení 1 délka	0.95 m
Balení 1 výška	0.23 m
Záruka*	60 měsíců

*U akumulátorů je poskytována záruka v délce 12 měsíců od data prodeje.

Montážní rozměry:



Doplňkový sortiment:

Stínidlo

Kód produktu	Název	Barva	Popis	Obrázek	Rozkres
20516	PM11	bílá		