



TITAN 3

LED-1L23EMP1050KN94/PM09 NK3HST 3K##

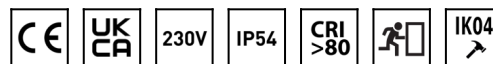
WWW.OSMONT.CZ

TITAN 3

Kód produktu: TIT66375

Typ: LED-1L23EMP1050KN94/PM09 NK3HST 3K##

Krátký popis svítidla: Bílé přisazené LED svítidlo nouzové kombinované (s automatickým testováním) s multipower funkcí a polykarbonátové stínidlo.



Technické

Typy svítidel	Nouzové kombinované
Typ montáže	přisazené
Materiál základny	ocel
Materiál stínidla	opálový polymethylmetakrylát
Barva základny	bílá Ral9003
Barva stínidla	bílá
Držení stínidla	sklapovací systém
Umístění montáže	strop/stěna
Šířka	500 mm
Délka	500 mm
Výška	130 mm
Montážní otvor	3xØ5mm
Kabelový vstup	2xØ16mm
Rázová pevnost	IK04
Provozní teplota	od 0°C do +30°C

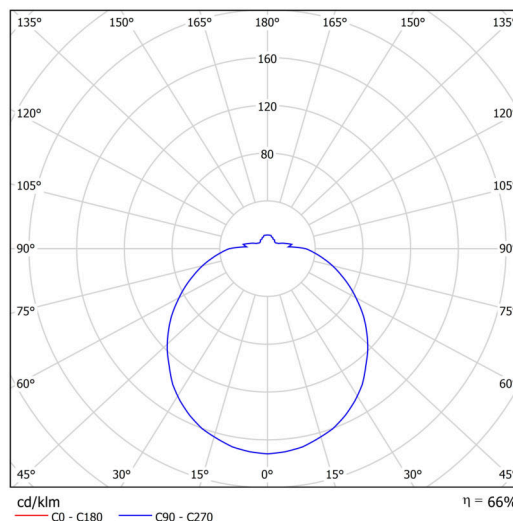
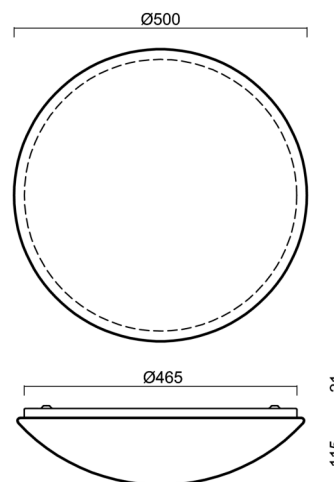
Elektrické

Příkon	54 W
Stupeň krytí	IP54
Objímka	LED modul
Typ baterií	LiFePO4
Čas nouze	3 hod
SELFTEST	ano
Svorkovnice	zacvakávací

Světelné

Světelný tok svítidla	5580 lm
Světelný tok zdroje	8080 lm
Světelný tok zdroje v nouzovém režimu	200 lm
Teplota	3000 K
Životnost LED L80/B10	100000 hod
CRI	Ra80
MacAdam	3
Fotobiologická bezpečnost svítidla dle EN 62471 (Blue light hazard)	Risk group 0

Eulum data pro výpočtové programy jsou k dispozici na www.osmont.cz.



Logistické

EAN	8591728159719
Hmotnost NTT0	2.8 Kg

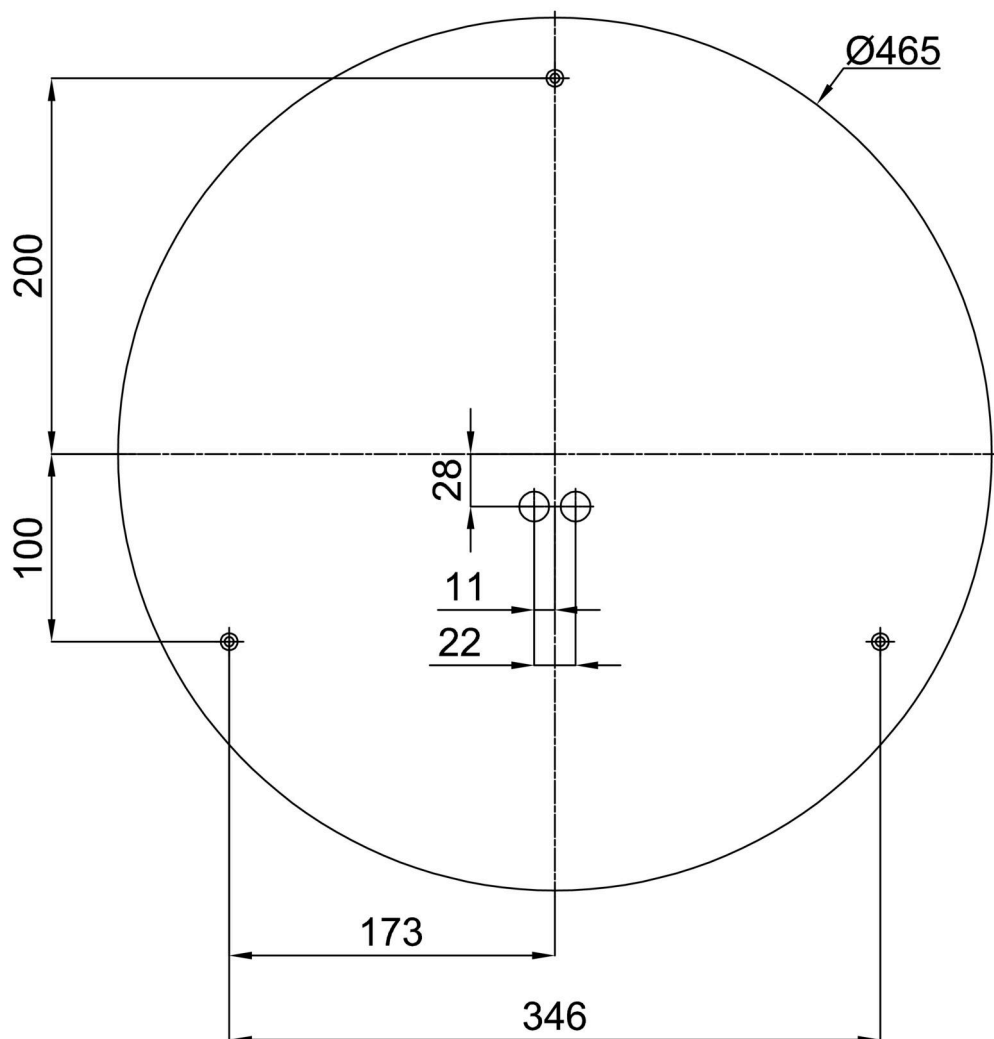
OSMONT, s.r.o.
 HYBRÁLEC 129,
 586 01 JIHLAVA, CZ

TECHNICKÝ LIST

Hmotnost BTTO	3.3 Kg
Počet kartonů	1 ks
Objem balení	0.036 m ³
Balení 1 šířka	0.495 m
Balení 1 délka	0.515 m
Balení 1 výška	0.14 m
Záruka*	60 měsíců

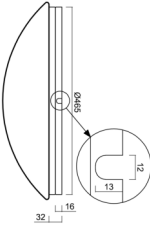
*U akumulátorů je poskytována záruka v délce 12 měsíců od data prodeje.

Montážní rozměry:



Doplňkový sortiment:

Podstavec pro povrchovou montáž

Kód produktu	Název	Barva	Popis	Obrázek	Rozkres
33503	KN9,K9,B17 /BP	bílá Ral9003	příslušenství		

Stínidlo

Kód produktu	Název	Barva	Popis	Obrázek	Rozkres
20509	PM09	bílá	příslušenství	