



## TITAN 3

---

LED-1L23E700KN94/PM09 HF CORR 4K##

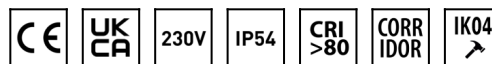
[WWW.OSMONT.CZ](http://WWW.OSMONT.CZ)

# TITAN 3

Kód produktu: TIT56748

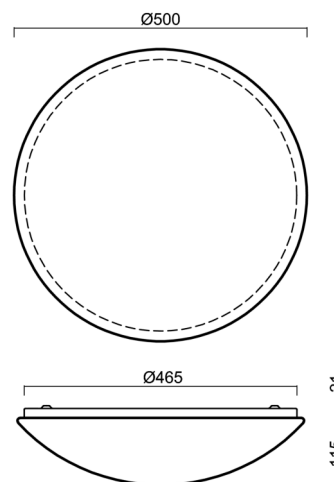
Typ: LED-1L23E700KN94/PM09 HF CORR 4K##

Krátký popis svítidla: Bílé přisazené LED svítidlo s CORRIDOR funkcí a PMMA stínidlo



## Technické

|                   |                              |
|-------------------|------------------------------|
| Typy svítidel     | Corridor                     |
| Typ montáže       | přisazené                    |
| Materiál základny | ocel                         |
| Materiál stínidla | opálový polymethylmetakrylát |
| Barva základny    | bílá Ral9003                 |
| Barva stínidla    | bílá                         |
| Držení stínidla   | sklapovací systém            |
| Umístění montáže  | strop/stěna                  |
| Šířka             | 500 mm                       |
| Délka             | 500 mm                       |
| Výška             | 130 mm                       |
| Průměr            | ø 500 mm                     |
| Montážní otvor    | 3xø5mm                       |
| Kabelový vstup    | 2xø16mm                      |
| Energetická třída | D                            |
| Rázová pevnost    | IK04                         |
| Provozní teplota  | od -20°C do +30°C            |

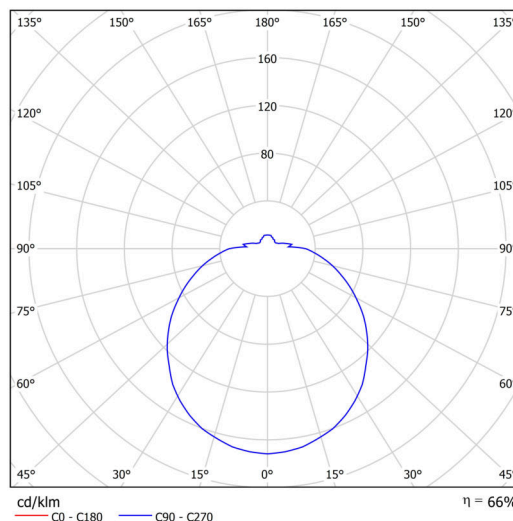


## Elektrické

|                               |             |
|-------------------------------|-------------|
| Příkon                        | 35 W        |
| Stupeň krytí                  | IP54        |
| Objímka                       | LED modul   |
| Senzor                        | HF          |
| Svorkovnice                   | zacvakávací |
| Počet svítidel na jistič B10A | 18 ks       |
| Počet svítidel na jistič B16A | 28 ks       |
| Počet svítidel na jistič C10A | 30 ks       |
| Počet svítidel na jistič C16A | 46 ks       |

## Světelné

|   |              |
|---|--------------|
| Světelný tok svítidla   | 4040 lm      |
| Světelný tok zdroje   | 5850 lm      |
| Měrný výkon   | 115 lm/W     |
| Teplota   | 4000 K       |
| Životnost LED L80/B10   | 100000 hod   |
| CRI   | Ra80         |
| MacAdam   | 3            |
| Fotobiologická bezpečnost svítidla dle EN 62471 (Blue light hazard) | Risk group 0 |



Eulum data pro výpočtové programy jsou k dispozici na [www.osmont.cz](http://www.osmont.cz).

## Logistické

|                |                      |
|----------------|----------------------|
| EAN            | 8591728131067        |
| Hmotnost NTT0  | 2.8 Kg               |
| Hmotnost BTTO  | 3.3 Kg               |
| Počet kartonů  | 1 ks                 |
| Objem balení   | 0.036 m <sup>3</sup> |
| Balení 1 šířka | 0.515 m              |
| Balení 1 délka | 0.495 m              |
| Balení 1 výška | 0.14 m               |
| Záruka*        | 60 měsíců            |

\*U akumulátorů je poskytována záruka v délce 12 měsíců od data prodeje.

## Montážní rozměry:




## Doplňkový sortiment:

## Podstavec pro povrchovou montáž

| Kód produktu | Název             | Barva        | Popis | Obrázek  | Rozkres   |
|--------------|-------------------|--------------|-------|--|---|
| 33503        | KN9,K9,B17<br>/BP | bílá Ral9003 |       |  |  |

## Stínidlo

| Kód produktu | Název | Barva | Popis | Obrázek  | Rozkres |
|--------------|-------|-------|-------|--|---------|
| 20509        | PM09  | bílá  |       |  |         |