



TITAN 3

LED-1L23EMP1050KN94/PC09/NK1W 4K##

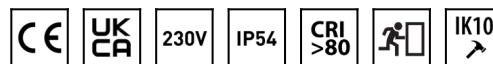
WWW.OSMONT.CZ

TITAN 3

Kód produktu: TIT56743

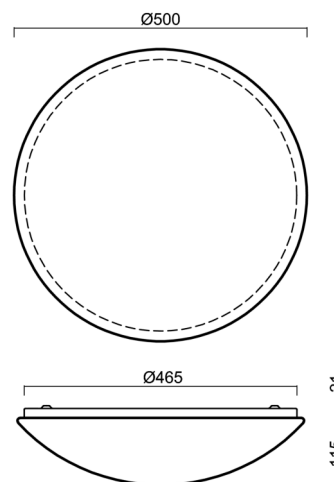
Typ: LED-1L23EMP1050KN94/PC09/NK1W 4K##

Krátký popis svítidla: Bílé přisazené LED svítidlo nouzové kombinované a polykarbonátové stínidlo



Technické

| | |
|-------------------|----------------------|
| Typy svítidel | Nouzové kombinované |
| Typ montáže | přisazené |
| Materiál základny | ocel |
| Materiál stínidla | opálový polykarbonát |
| Barva základny | bílá Ral9003 |
| Barva stínidla | bílá |
| Držení stínidla | sklapovací systém |
| Umístění montáže | strop/stěna |
| Šířka | 500 mm |
| Délka | 500 mm |
| Výška | 130 mm |
| Průměr | ø 500 mm |
| Montážní otvor | 3xø5mm |
| Kabelový vstup | 2xø16mm |
| Energetická třída | D |
| Rázová pevnost | IK10 |
| Provozní teplota | od 0°C do +30°C |

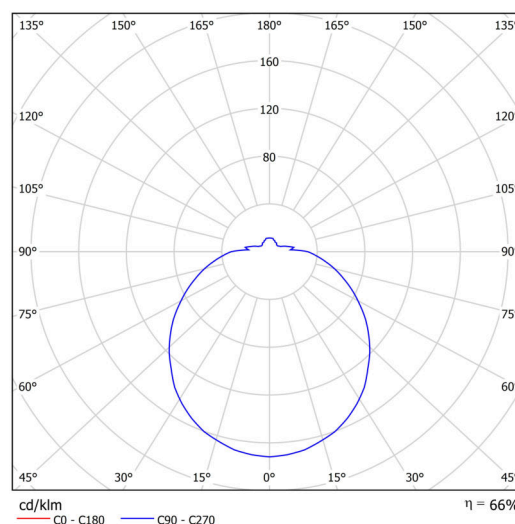


Elektrické

| | |
|-------------------------------|-------------|
| Příkon | 54 W |
| Stupeň krytí | IP54 |
| Objímka | LED modul |
| Typ baterií | NiCd |
| Čas nouze | 3 hod |
| Svorkovnice | zacvakávací |
| Počet svítidel na jistič B10A | 18 ks |
| Počet svítidel na jistič B16A | 30 ks |
| Počet svítidel na jistič C10A | 21 ks |
| Počet svítidel na jistič C16A | 34 ks |

Světelné

| | |
|---|--------------|
| Světelný tok svítidla | 5560 lm |
| Světelný tok zdroje | 8430 lm |
| Světelný tok zdroje v nouzovém režimu | 150 lm |
| Měrný výkon | 102 lm/W |
| Teplota | 4000 K |
| Životnost LED L80/B10 | 100000 hod |
| CRI | Ra80 |
| MacAdam | 3 |
| Fotobiologická bezpečnost svítidla dle EN 62471 (Blue light hazard) | Risk group 0 |



Eulum data pro výpočtové programy jsou k dispozici na www.osmont.cz.

TECHNICKÝ LIST

Multipower

Možnost nastavení výkonu uživatelem (DIP přepínač na proudovém zdroji).

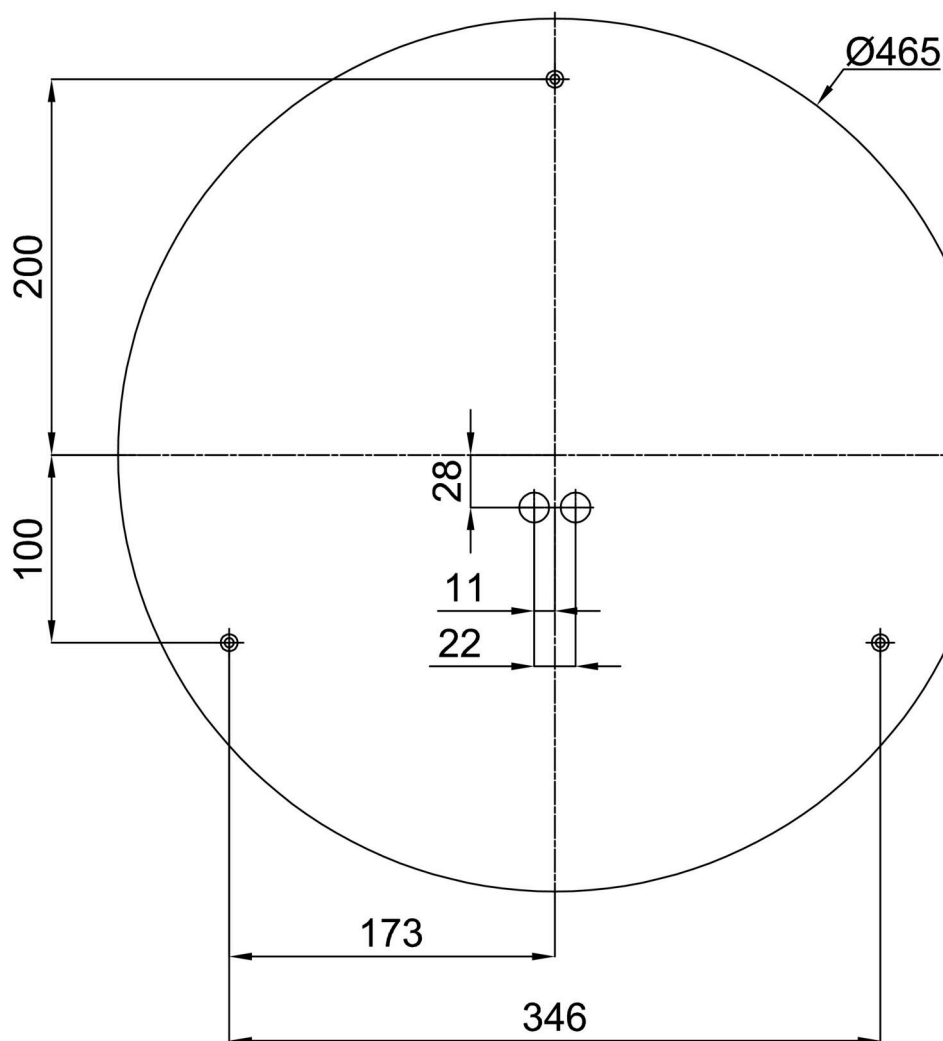
| | | | | | |
|--------|------|-----|-----|-----|--|
| I [mA] | 1050 | 900 | 850 | 700 | |
| [%] | 100 | 86 | 81 | 67 | |

Logistické

| | |
|----------------|----------------------|
| EAN | 8591728131029 |
| Hmotnost NTT0 | 2.8 Kg |
| Hmotnost BTTO | 3.3 Kg |
| Počet kartonů | 1 ks |
| Objem balení | 0.036 m ³ |
| Balení 1 šířka | 0.515 m |
| Balení 1 délka | 0.495 m |
| Balení 1 výška | 0.14 m |
| Záruka* | 60 měsíců |

*U akumulátorů je poskytována záruka v délce 12 měsíců od data prodeje.

Montážní rozměry:




Doplňkový sortiment:

Podstavec pro povrchovou montáž

| Kód produktu | Název | Barva | Popis | Obrázek | Rozkres |
|--------------|-------------------|--------------|-------|--|---|
| 33503 | KN9,K9,B17 /BP | bílá Ral9003 | |  |  |

Stínidlo

| Kód produktu | Název | Barva | Popis | Obrázek | Rozkres |
|--------------|-------|-------|-------|--|---------|
| 20506 | PC09 | bílá | |  | |