



TITAN 3

LED-1L23EMP1050KN94/PC09 HF 4K##

WWW.OSMONT.CZ

TITAN 3

Kód produktu: TIT56739

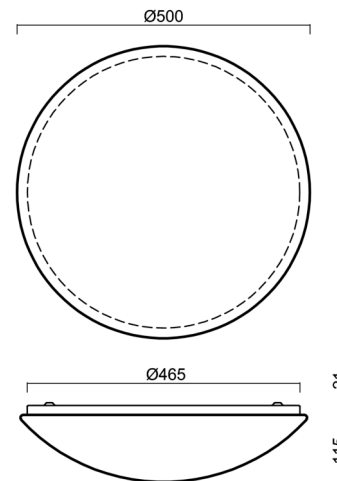
Typ: LED-1L23EMP1050KN94/PC09 HF 4K##

Krátký popis svítidla: Bílé přisazené LED svítidlo senzorové a polykarbonátové stínidlo



Technické

Typy svítidel	Senzorové
Typ montáže	přisazené
Materiál základny	ocel
Materiál stínidla	opálový polykarbonát
Barva základny	bílá Ral9003
Barva stínidla	bílá
Držení stínidla	sklapovací systém
Umístění montáže	strop/stěna
Šířka	500 mm
Délka	500 mm
Výška	130 mm
Průměr	Ø 500 mm
Montážní otvor	3xØ5mm
Kabelový vstup	2xØ16mm
Energetická třída	D
Rázová pevnost	IK10
Provozní teplota	od -20°C do +30°C

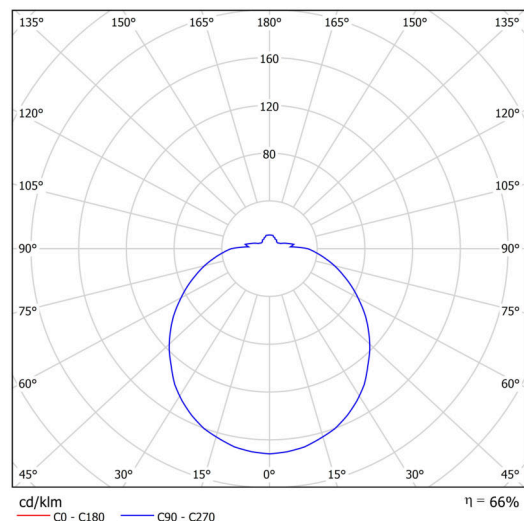


Elektrické

Příkon	54 W
Stupeň krytí	IP54
Objemka	LED modul
Senzor	HF
Svorkovnice	zacvakávací
Počet svítidel na jistič B10A	24 ks
Počet svítidel na jistič B16A	40 ks
Počet svítidel na jistič C10A	24 ks
Počet svítidel na jistič C16A	40 ks

Světelné

Světelný tok svítidla	5560 lm
Světelný tok zdroje	8430 lm
Měrný výkon	102 lm/W
Teplota	4000 K
Životnost LED L80/B10	100000 hod
CRI	Ra80
MacAdam	3
Fotobiologická bezpečnost svítidla dle EN 62471 (Blue light hazard)	Risk group 0



Eulum data pro výpočtové programy jsou k dispozici na www.osmont.cz.

TECHNICKÝ LIST

Multipower

Možnost nastavení výkonu uživatelem (DIP přepínač na proudovém zdroji).

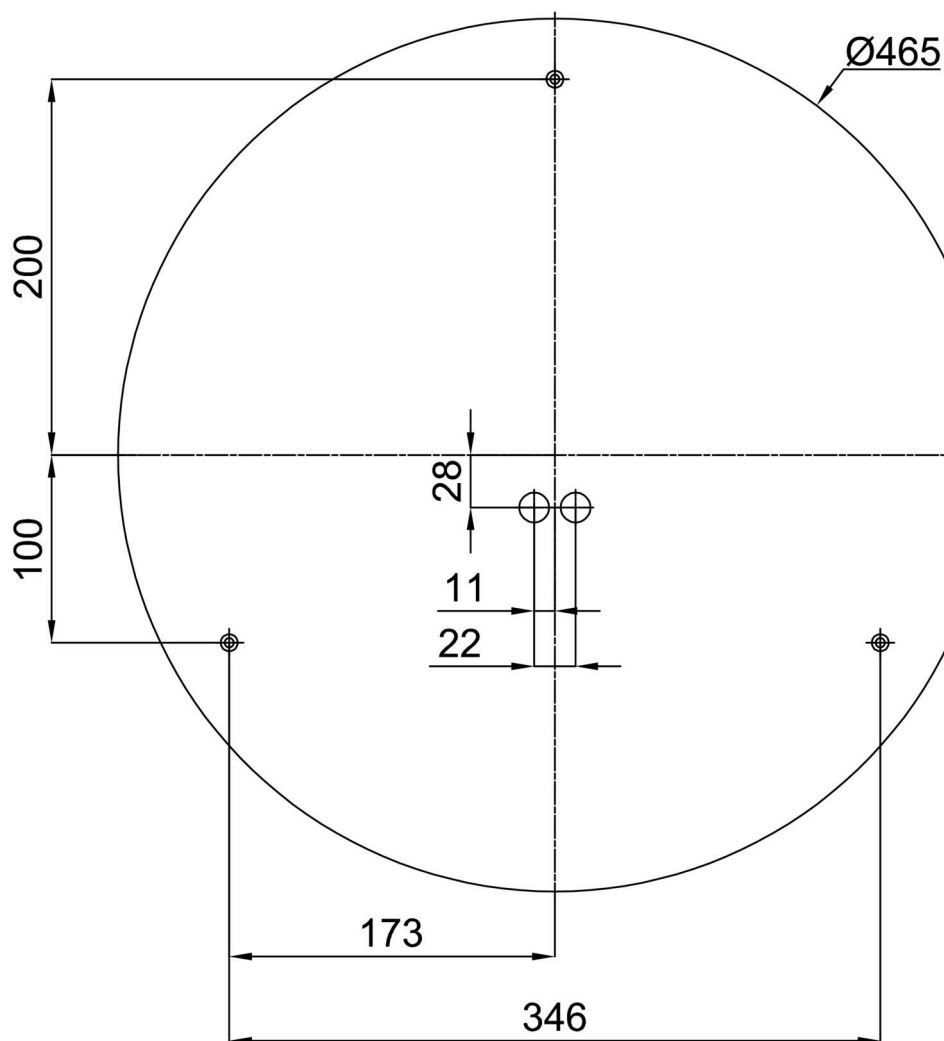
I [mA]	1050	900	850	700	
[%]	100	86	81	67	

Logistické

EAN	8591728130985
Hmotnost NTT0	2.8 Kg
Hmotnost BTTO	3.3 Kg
Počet kartonů	1 ks
Objem balení	0.036 m ³
Balení 1 šířka	0.515 m
Balení 1 délka	0.495 m
Balení 1 výška	0.14 m
Záruka*	60 měsíců

*U akumulátorů je poskytována záruka v délce 12 měsíců od data prodeje.

Montážní rozměry:



Doplňkový sortiment:

Podstavec pro povrchovou montáž

Kód produktu	Název	Barva	Popis	Obrázek	Rozkres
33503	KN9,K9,B17 /BP	bílá Ral9003			

Stínidlo

Kód produktu	Název	Barva	Popis	Obrázek	Rozkres
20506	PC09	bílá		