



## TITAN 2

---

LED-1L16E500KN83/PC08 NK3HST HF 3K#

[WWW.OSMONT.CZ](http://WWW.OSMONT.CZ)

## TITAN 2

Kód produktu: TIT66361

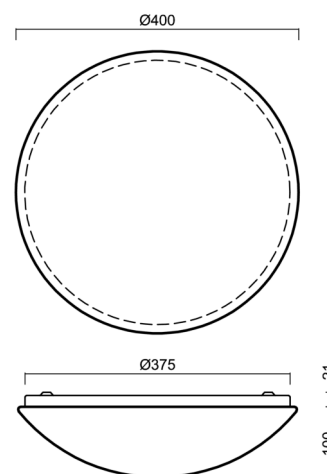
Typ: LED-1L16E500KN83/PC08 NK3HST HF 3K#

Krátký popis svítidla: Bílé přisazené LED svítidlo nouzové kombinované (s automatickým testováním) se senzorem a polykarbonátové stínidlo.



### Technické

Typy svítidel	Nouzové kombinované SELFTEST + senzor
Typ montáže	přisazené
Materiál základny	ocel
Materiál stínidla	opálový polykarbonát
Barva základny	bílá Ral9003
Barva stínidla	bílá
Držení stínidla	sklapovací systém
Umístění montáže	strop/stěna
Šířka	400 mm
Délka	400 mm
Výška	115 mm
Montážní otvor	3xØ5mm
Kabelový vstup	2xØ16mm
Rázová pevnost	IK10
Provozní teplota	od -20°C do +30°C

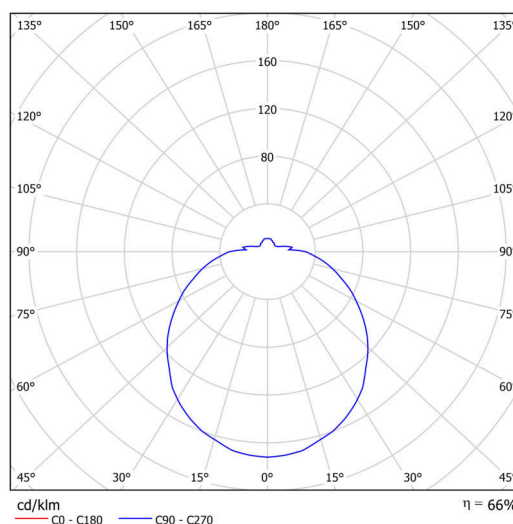


### Elektrické

Příkon	24 W
Stupeň krytí	IP54
Objímka	LED modul
Typ baterií	LiFePO4
Čas nouze	3 hod
SELFTEST	ano
Svorkovnice	zacvakávací

### Světelné

Světelný tok svítidla	2480 lm
Světelný tok zdroje	3750 lm
Světelný tok zdroje v nouzovém režimu	200 lm
Teplota	3000 K
Životnost LED L80/B10	100000 hod
CRI	Ra80
MacAdam	3
Fotobiologická bezpečnost svítidla dle EN 62471 (Blue light hazard)	Risk group 0



Eulum data pro výpočtové programy jsou k dispozici na [www.osmont.cz](http://www.osmont.cz).

### Logistické

EAN	8591728159573
-----	---------------

OSMONT, s.r.o.  
HYBRÁLEC 129,  
586 01 JIHLAVA, CZ

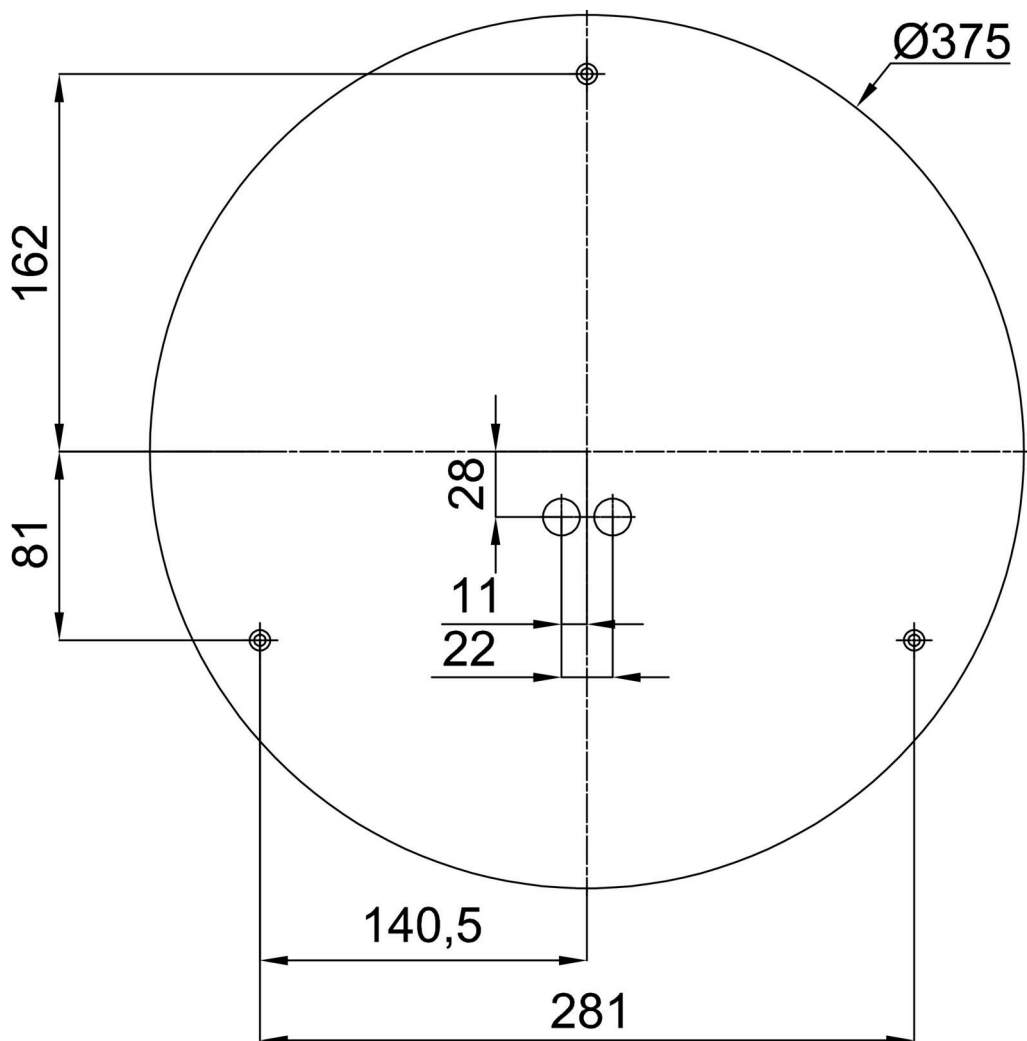
[www.osmont.cz](http://www.osmont.cz)  
[osmont@osmont.cz](mailto:osmont@osmont.cz)  
(+420) 567 210 023

## TECHNICKÝ LIST

Hmotnost NTT0	1.6 Kg
Hmotnost BTTO	2 Kg
Počet kartonů	1 ks
Objem balení	0.02 m <sup>3</sup>
Balení 1 šířka	0.405 m
Balení 1 délka	0.42 m
Balení 1 výška	0.12 m
Záruka*	60 měsíců

\*U akumulátorů je poskytována záruka v délce 12 měsíců od data prodeje.

### Montážní rozměry:



## Doplňkový sortiment:

## Podstavec pro povrchovou montáž

Kód produktu	Název	Barva	Popis	Obrázek	Rozkres
33502	KN8,K8/BP	bílá Ral9003	příslušenství		

## Stínidlo

Kód produktu	Název	Barva	Popis	Obrázek	Rozkres
20505	PC08	bílá	příslušenství	