



TITAN 2

LED-1L16EMP700KN83/PM08 HF 3K#

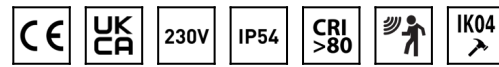
WWW.OSMONT.CZ

TITAN 2

Kód produktu: TIT53273

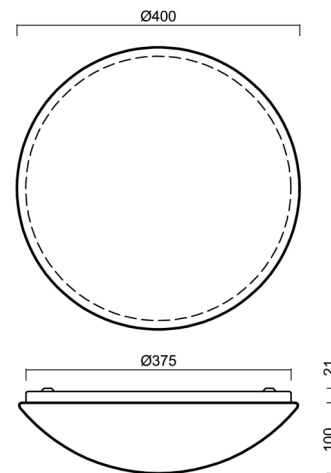
Typ: LED-1L16EMP700KN83/PM08 HF 3K#

Krátký popis svítidla: Bílé přisazené LED svítidlo senzorové a PMMA stínidlo



Technické

| | |
|-------------------|------------------------------|
| Typy svítidel | Senzorové |
| Typ montáže | přisazené |
| Materiál základny | ocel |
| Materiál stínidla | opálový polymethylmetakrylát |
| Barva základny | bílá Ral9003 |
| Barva stínidla | bílá |
| Držení stínidla | sklapovací systém |
| Umístění montáže | strop/stěna |
| Šířka | 400 mm |
| Délka | 400 mm |
| Výška | 115 mm |
| Průměr | ø 400 mm |
| Montážní otvor | 3xø5mm |
| Kabelový vstup | 2xø16mm |
| Energetická třída | D |
| Rázová pevnost | IK04 |
| Provozní teplota | od -20°C do +30°C |

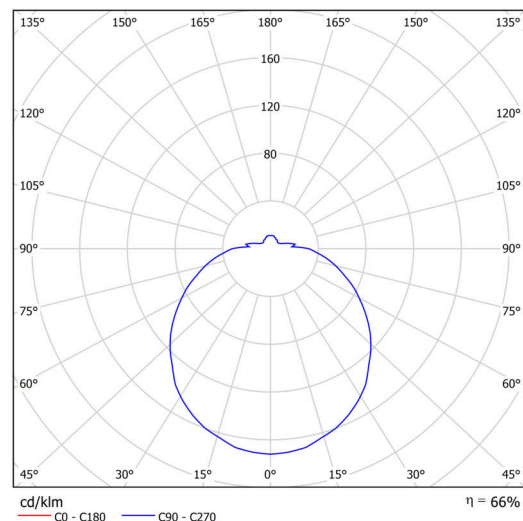


Elektrické

| | |
|-------------------------------|-------------|
| Příkon | 34 W |
| Stupeň krytí | IP54 |
| Objímka | LED modul |
| Senzor | HF |
| Svorkovnice | zacvakávací |
| Počet svítidel na jistič B10A | 37 ks |
| Počet svítidel na jistič B16A | 59 ks |
| Počet svítidel na jistič C10A | 37 ks |
| Počet svítidel na jistič C16A | 59 ks |

Světelné

| | |
|---|--------------|
| Světelný tok svítidla | 3480 lm |
| Světelný tok zdroje | 5050 lm |
| Měrný výkon | 102 lm/W |
| Teplota | 3000 K |
| Životnost LED L80/B10 | 100000 hod |
| CRI | Ra80 |
| MacAdam | 3 |
| Fotobiologická bezpečnost svítidla dle EN 62471 (Blue light hazard) | Risk group 0 |



Eulum data pro výpočtové programy jsou k dispozici na www.osmont.cz.

TECHNICKÝ LIST

Multipower

Možnost nastavení výkonu uživatelem (DIP přepínač na proudovém zdroji).

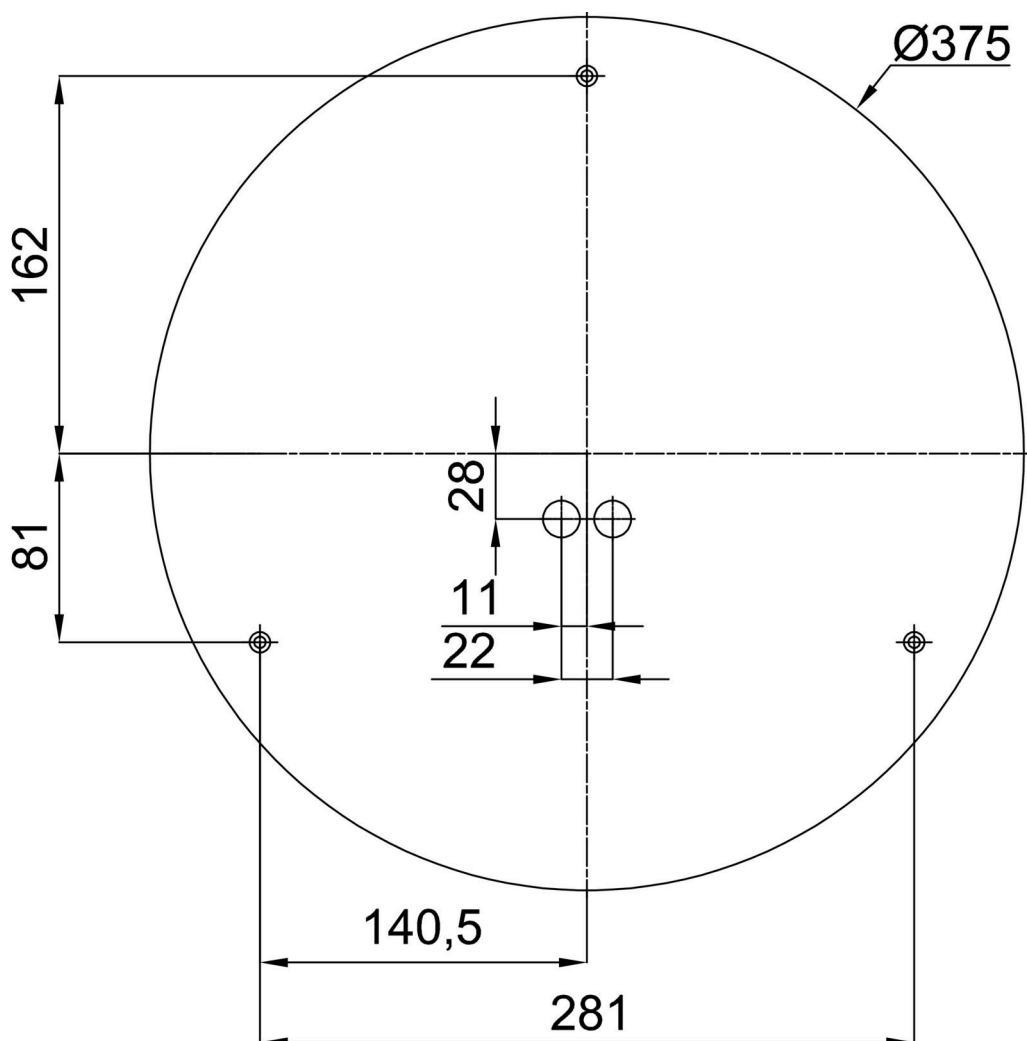
| | | | | | |
|--------|-----|-----|-----|-----|--|
| I [mA] | 700 | 600 | 500 | 400 | |
| [%] | 100 | 86 | 71 | 57 | |

Logistické

| | |
|----------------|---------------------|
| EAN | 8591728129798 |
| Hmotnost NTT0 | 1.8 Kg |
| Hmotnost BTTO | 2.2 Kg |
| Počet kartonů | 1 ks |
| Objem balení | 0.02 m ³ |
| Balení 1 šířka | 0.42 m |
| Balení 1 délka | 0.405 m |
| Balení 1 výška | 0.12 m |
| Záruka* | 60 měsíců |

*U akumulátorů je poskytována záruka v délce 12 měsíců od data prodeje.

Montážní rozměry:




Doplňkový sortiment:

Podstavec pro povrchovou montáž

| Kód produktu | Název | Barva | Popis | Obrázek | Rozkres |
|--------------|-----------|--------------|-------|--|---|
| 33502 | KN8,K8/BP | bílá Ral9003 | |  |  |

Stínidlo

| Kód produktu | Název | Barva | Popis | Obrázek | Rozkres |
|--------------|-------|-------|-------|---|---------|
| 20508 | PM08 | bílá | |  | |