



TITAN 2

IN-22KN83/PC08 HF*

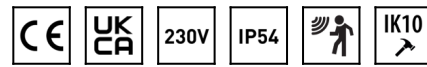
WWW.OSMONT.CZ

TITAN 2

Kód produktu: TIT46129

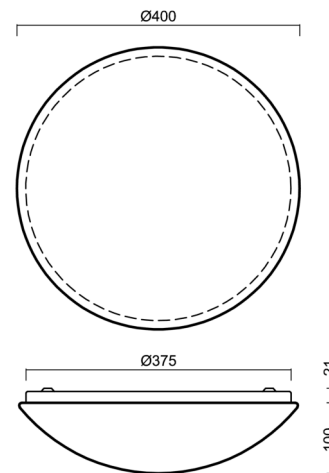
Typ: IN-22KN83/PC08 HF*

Krátký popis svítidla: Bílé přisazené žárovkové svítidlo
senzorové a polykarbonátové stínidlo



Technické

| | |
|-------------------|----------------------|
| Typy svítidel | Senzorové |
| Typ montáže | přisazené |
| Materiál základny | ocel |
| Materiál stínidla | opálový polykarbonát |
| Barva základny | bílá Ral9003 |
| Barva stínidla | bílá |
| Držení stínidla | sklapovací systém |
| Umístění montáže | strop/stěna |
| Šířka | 400 mm |
| Délka | 400 mm |
| Výška | 115 mm |
| Průměr | Ø 400 mm |
| Montážní otvor | 3xØ5mm |
| Kabelový vstup | 2xØ16mm |
| Rázová pevnost | IK10 |
| Provozní teplota | od -20°C do +30°C |



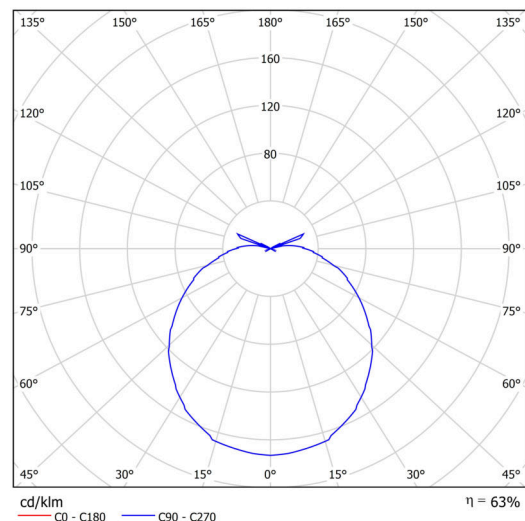
Elektrické

| | |
|--------------|-------------|
| Typ napětí | AC |
| Napětí AC | 220 - 240 V |
| Příkon | 2x25 W |
| Stupeň krytí | IP54 |
| Objímka | E27 |
| Senzor | HF |
| Svorkovnice | zacvakávací |

Světelné

| | |
|---|--------------|
| Fotobiologická bezpečnost svítidla dle EN 62471 (Blue light hazard) | Risk group 0 |
|---|--------------|

Eulum data pro výpočtové programy jsou k dispozici na www.osmont.cz.



Logistické

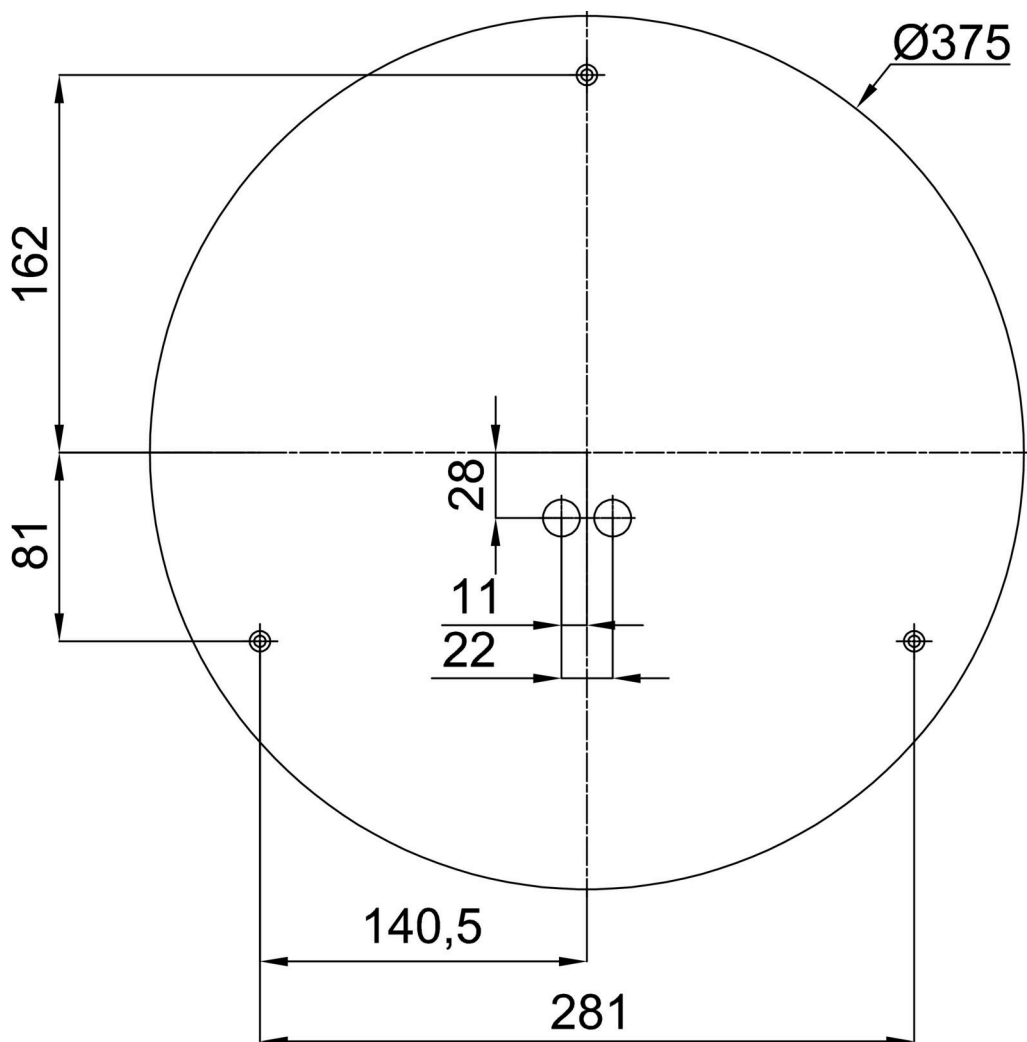
| | |
|---------------|---------------|
| EAN | 8591728461294 |
| Hmotnost NTTO | 0.8 Kg |

TECHNICKÝ LIST

| | |
|----------------|---------------------|
| Hmotnost BTTO | 1.2 Kg |
| Počet kartonů | 1 ks |
| Objem balení | 0.02 m ³ |
| Balení 1 šířka | 0.42 m |
| Balení 1 délka | 0.405 m |
| Balení 1 výška | 0.12 m |
| Záruka* | 60 měsíců |

*U akumulátorů je poskytována záruka v délce 12 měsíců od data prodeje.

Montážní rozměry:




Doplňkový sortiment:

Podstavec pro povrchovou montáž

| Kód produktu | Název | Barva | Popis | Obrázek | Rozkres |
|--------------|-----------|--------------|-------|--|---|
| 33502 | KN8,K8/BP | bílá Ral9003 | |  |  |

Stínidlo

| Kód produktu | Název | Barva | Popis | Obrázek | Rozkres |
|--------------|-------|-------|-------|---|---------|
| 20505 | PC08 | bílá | |  | |