



# TITAN 1A

---

IN-12KN32/PC03\*

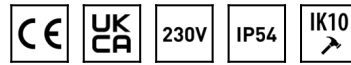
[WWW.OSMONT.CZ](http://WWW.OSMONT.CZ)

# TITAN 1A

Kód produktu: TIT56050

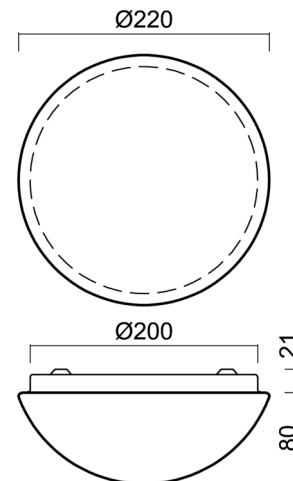
Typ: IN-12KN32/PC03\*

Krátký popis svítidla: Bílé přisazené žárovkové svítidlo ON/OFF a polykarbonátové stínidlo



## Technické

Typy svítidel	Klasické on/off
Typ montáže	přisazené
Materiál základny	ocel
Materiál stínidla	opálový polykarbonát
Barva základny	bílá Ral9003
Barva stínidla	bílá
Držení stínidla	sklapovací systém
Umístění montáže	strop/stěna
Šířka	220 mm
Délka	220 mm
Výška	100 mm
Průměr	ø 220 mm
Montážní otvor	3xø5mm
Kabelový vstup	2xø16mm
Rázová pevnost	IK10
Provozní teplota	od -20°C do +30°C



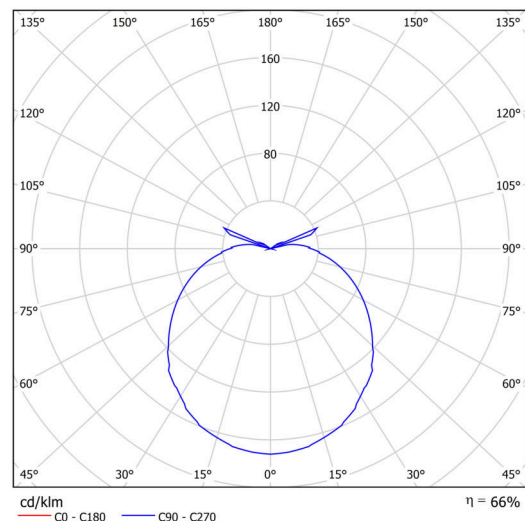
## Elektrické

Typ napětí	AC
Napětí AC	220 - 240 V
Příkon	25 W
Stupeň krytí	IP54
Objímka	E27
Svorkovnice	zacvakávací

## Světelné

Fotobiologická bezpečnost svítidla dle EN 62471 (Blue light hazard)	Risk group 0
---	--------------

Eulum data pro výpočtové programy jsou k dispozici na [www.osmont.cz](http://www.osmont.cz).



## Logistické

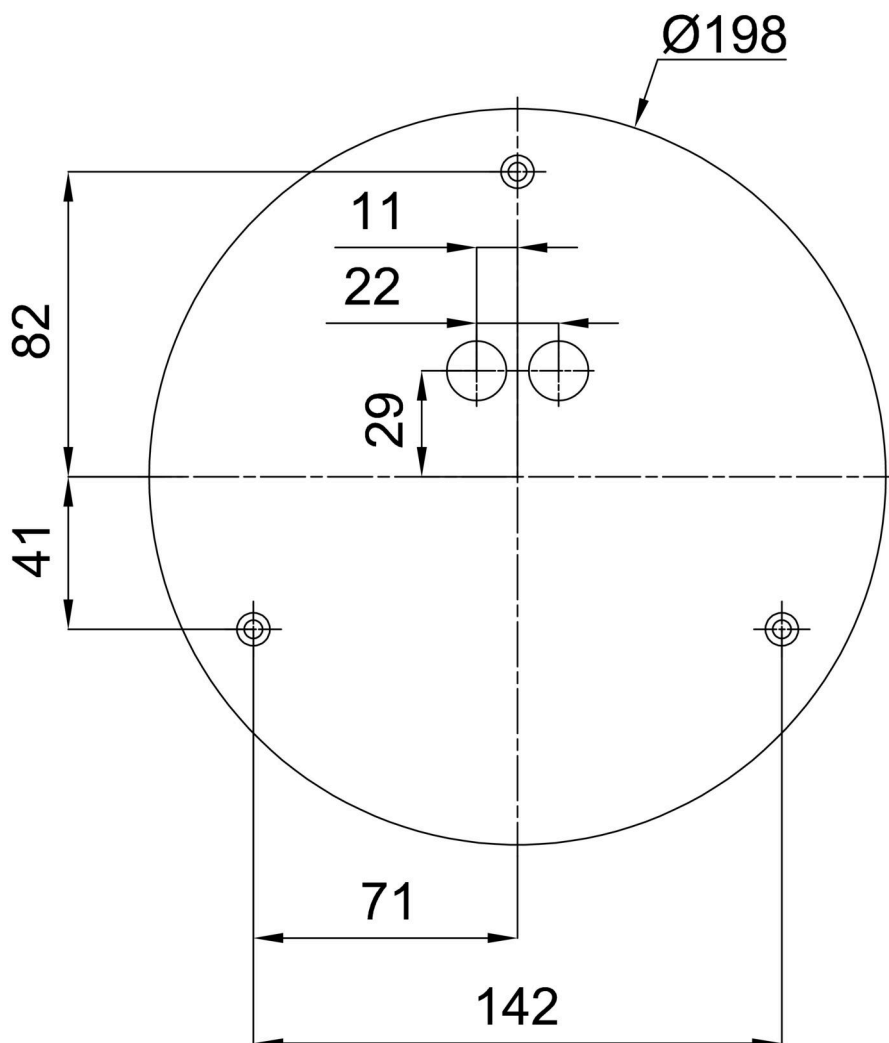
EAN	8591728560508
Hmotnost NTT0	0.5 Kg

## TECHNICKÝ LIST

Hmotnost BTTO	0.7 Kg
Počet kartonů	1 ks
Objem balení	0.006 m <sup>3</sup>
Balení 1 šířka	0.24 m
Balení 1 délka	0.23 m
Balení 1 výška	0.115 m
Záruka*	60 měsíců

\*U akumulátorů je poskytována záruka v délce 12 měsíců od data prodeje.

### Montážní rozměry:



## Doplňkový sortiment:

## Podstavec pro povrchovou montáž

Kód produktu	Název	Barva	Popis	Obrázek	Rozkres
33500	KN3,B12/B P B	bílá Ral9003			

## Stínidlo

Kód produktu	Název	Barva	Popis	Obrázek	Rozkres
20513	PC03	bílá		