



TITAN 1

LED-1L14E500KN62/PM06 NK3HST HF 4K#

WWW.OSMONT.CZ

TITAN 1

Kód produktu: TIT66867

Typ: LED-1L14E500KN62/PM06 NK3HST HF 4K#

Krátký popis svítidla: Bílé přisazené LED svítidlo nouzové kombinované (s automatickým testováním) se senzorem a polykarbonátové stínidlo.



Technické

| | |
|-------------------|------------------------------|
| Typy svítidel | Nouzové kombinované + senzor |
| Typ montáže | přisazené |
| Materiál základny | ocel |
| Materiál stínidla | opálový polymethylmetakrylát |
| Barva základny | bílá Ral9003 |
| Barva stínidla | bílá |
| Držení stínidla | sklapovací systém |
| Umístění montáže | strop/stěna |
| Šířka | 300 mm |
| Délka | 300 mm |
| Výška | 105 mm |
| Montážní otvor | 3xØ5mm |
| Kabelový vstup | 2xØ16mm |
| Rázová pevnost | IK04 |
| Provozní teplota | od -20°C do +30°C |

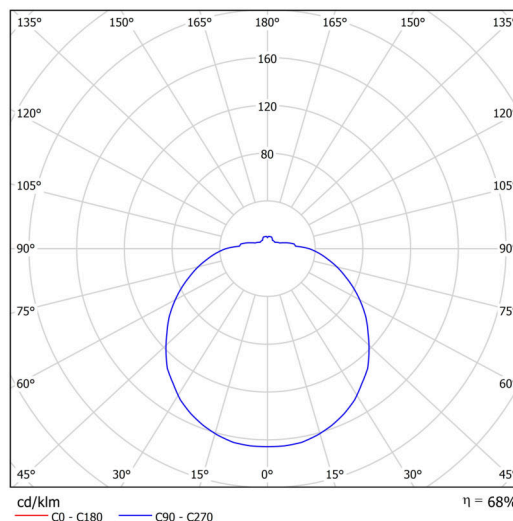
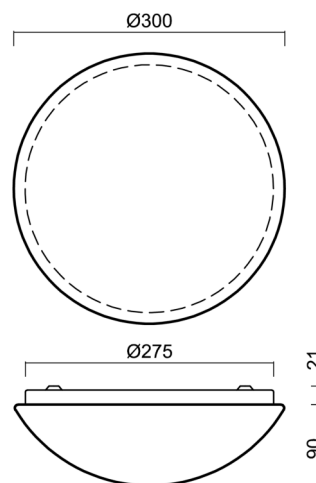
Elektrické

| | |
|--------------|-------------|
| Příkon | 13 W |
| Stupeň krytí | IP54 |
| Objímka | LED modul |
| Typ baterií | LiFePO4 |
| Čas nouze | 3 hod |
| SELFTEST | ano |
| Svorkovnice | zacvakávací |

Světelné

| | |
|---|--------------|
| Světelný tok svítidla | 1480 lm |
| Světelný tok zdroje | 2080 lm |
| Světelný tok zdroje v nouzovém režimu | 200 lm |
| Teplota | 4000 K |
| Životnost LED L80/B10 | 100000 hod |
| CRI | Ra80 |
| MacAdam | 3 |
| Fotobiologická bezpečnost svítidla dle EN 62471 (Blue light hazard) | Risk group 0 |

Eulum data pro výpočtové programy jsou k dispozici na www.osmont.cz.



Logistické

| | |
|---------------|---------------|
| EAN | 8591728159832 |
| Hmotnost NTT0 | 0.9 Kg |

OSMONT, s.r.o.
HYBRÁLEC 129,
586 01 JIHLAVA, CZ

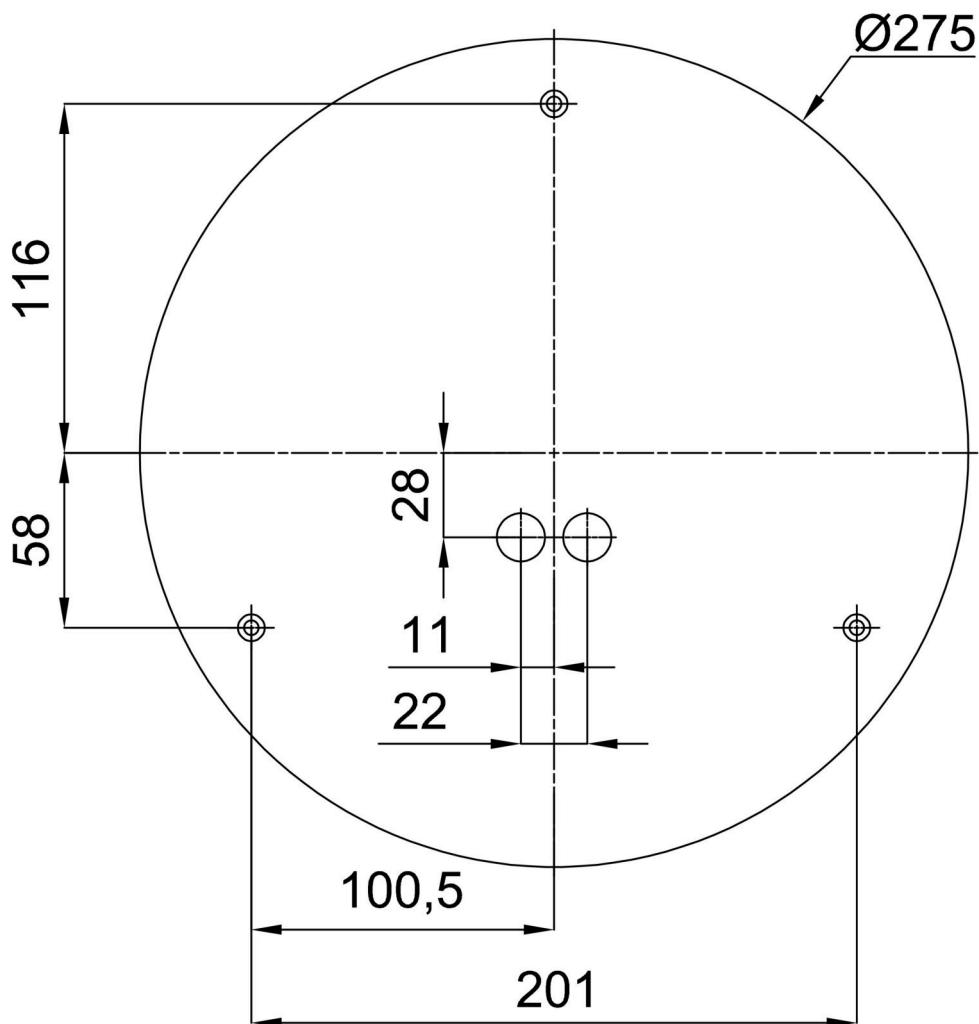
www.osmont.cz
osmont@osmont.cz
(+420) 567 210 023

TECHNICKÝ LIST

| | |
|----------------|----------------------|
| Hmotnost BTTO | 1.1 Kg |
| Počet kartonů | 1 ks |
| Objem balení | 0.011 m ³ |
| Balení 1 šířka | 0.285 m |
| Balení 1 délka | 0.3 m |
| Balení 1 výška | 0.13 m |
| Záruka* | 60 měsíců |

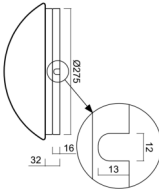
*U akumulátorů je poskytována záruka v délce 12 měsíců od data prodeje.

Montážní rozměry:




Doplňkový sortiment:

Podstavec pro povrchovou montáž

| Kód produktu | Název | Barva | Popis | Obrázek | Rozkres |
|--------------|-----------|--------------|---------------|--|---|
| 33501 | KN6,K6/BP | bílá Ral9003 | příslušenství |  |  |

Stínidlo

| Kód produktu | Název | Barva | Popis | Obrázek | Rozkres |
|--------------|-------|-------|---------------|---|---------|
| 20507 | PM06 | bílá | příslušenství |  | |