



TITAN 1

LED-1L14EMP700KN62/PC06 NK3HST 3K#

WWW.OSMONT.CZ

TITAN 1

Kód produktu: TIT66358

Typ: LED-1L14EMP700KN62/PC06 NK3HST 3K#

Krátký popis svítidla: Bílé přisazené LED svítidlo nouzové kombinované (s automatickým testováním) s multipower funkcí a polykarbonátové stínidlo.



Technické

Typy svítidel	Nouzové kombinované
Typ montáže	přisazené
Materiál základny	ocel
Materiál stínidla	opálový polykarbonát
Barva základny	bílá Ral9003
Barva stínidla	bílá
Držení stínidla	sklapovací systém
Umístění montáže	strop/stěna
Šířka	300 mm
Délka	300 mm
Výška	105 mm
Montážní otvor	3xØ5mm
Kabelový vstup	2xØ16mm
Rázová pevnost	IK10
Provozní teplota	od 0°C do +30°C

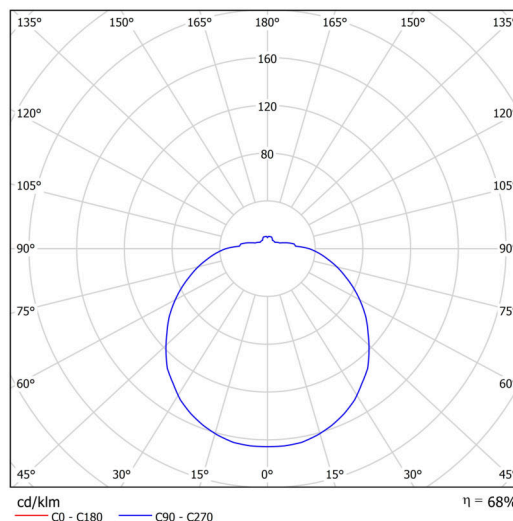
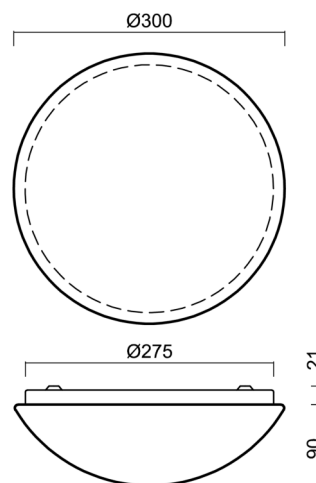
Elektrické

Příkon	18 W
Stupeň krytí	IP54
Objímka	LED modul
Typ baterií	LiFePO4
Čas nouze	3 hod
SELFTEST	ano
Svorkovnice	zacvakávací

Světelné

Světelný tok svítidla	1830 lm
Světelný tok zdroje	2690 lm
Světelný tok zdroje v nouzovém režimu	200 lm
Teplota	3000 K
Životnost LED L80/B10	100000 hod
CRI	Ra80
MacAdam	3
Fotobiologická bezpečnost svítidla dle EN 62471 (Blue light hazard)	Risk group 0

Eulum data pro výpočtové programy jsou k dispozici na www.osmont.cz.



Logistické

EAN	8591728159542
Hmotnost NTT0	0.9 Kg

OSMONT, s.r.o.
HYBRÁLEC 129,
586 01 JIHLAVA, CZ

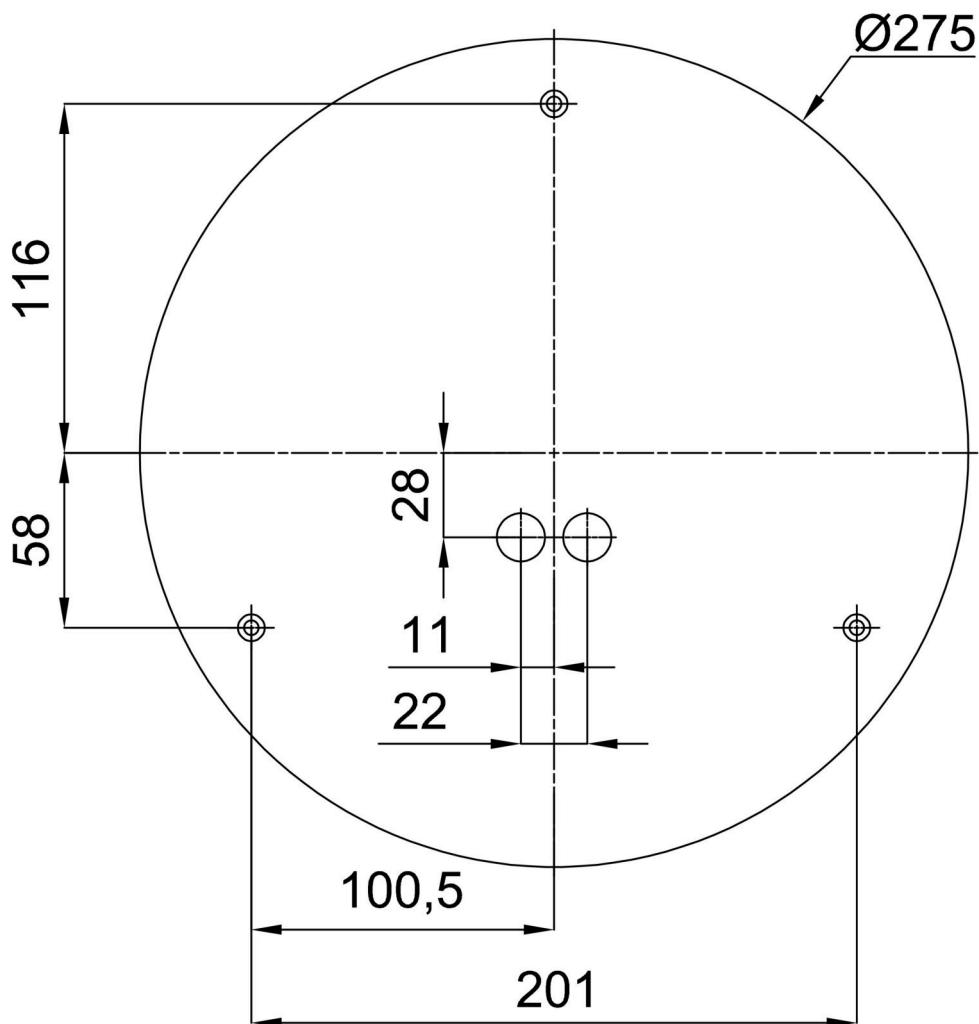
www.osmont.cz
osmont@osmont.cz
(+420) 567 210 023

TECHNICKÝ LIST

Hmotnost BTTO	1.1 Kg
Počet kartonů	1 ks
Objem balení	0.011 m ³
Balení 1 šířka	0.285 m
Balení 1 délka	0.3 m
Balení 1 výška	0.13 m
Záruka*	60 měsíců

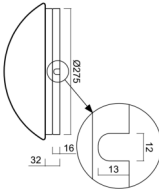
*U akumulátorů je poskytována záruka v délce 12 měsíců od data prodeje.

Montážní rozměry:



Doplňkový sortiment:

Podstavec pro povrchovou montáž

Kód produktu	Název	Barva	Popis	Obrázek	Rozkres
33501	KN6,K6/BP	bílá Ral9003	příslušenství		

Stínidlo

Kód produktu	Název	Barva	Popis	Obrázek	Rozkres
20504	PC06	bílá	příslušenství	