



## TANIA S2 HP

---

LED-5L08E950ZS11/298/L100 NB DALI 3K##

[WWW.OSMONT.CZ](http://WWW.OSMONT.CZ)

## TANIA S2 HP

Kód produktu: TAN62399

Typ: LED-5L08E950ZS11/298/L100 NB DALI 3K##

Krátký popis svítidla: Nerez broušené závěsné vysokovýkonné LED svítidlo DALI a skleněné stínidlo TRIPLEX OPÁL. Kabelový závěs s vnitřním nosným lankem o délce 100 cm.

### Technické

Typy svítidel	Stmívatelné
Typ montáže	závěsné - kabel
Materiál základny	nerez ocel
Materiál stínidla	třívrstvé sklo TRIPLEX OPÁL
Barva základny	nerez broušená
Barva stínidla	bílá
Držení stínidla	ocelový držák
Umístění montáže	strop
Šířka	400 mm
Délka	400 mm
Výška	520 mm
Průměr	ø 400 mm
Délka závěsu	1000 mm
Montážní otvor	3xø5mm
Kabelový vstup	2xø16mm
Energetická třída	D
Rázová pevnost	IK01
Provozní teplota	od -20°C do +30°C

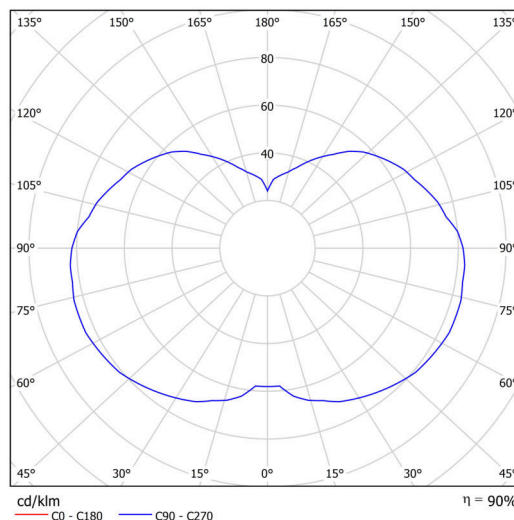
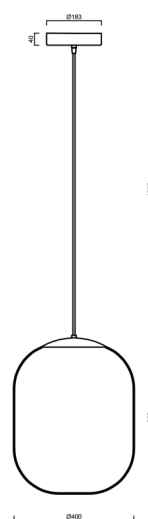
### Elektrické

Příkon	59 W
Stupeň krytí	IP40
Objemka	LED modul
Svorkovnice	zacvakávací
Počet svítidel na jistič B10A	15 ks
Počet svítidel na jistič B16A	25 ks
Počet svítidel na jistič C10A	26 ks
Počet svítidel na jistič C16A	42 ks

### Světelné

Světelný tok svítidla	8100 lm
Světelný tok zdroje	9200 lm
Měrný výkon	137 lm/W
Teplota	3000 K
Životnost LED L80/B10	100000 hod
CRI	Ra80
MacAdam	3
Fotobiologická bezpečnost svítidla dle EN 62471 (Blue light hazard)	Risk group 0

Eulum data pro výpočtové programy jsou k dispozici na [www.osmont.cz](http://www.osmont.cz).

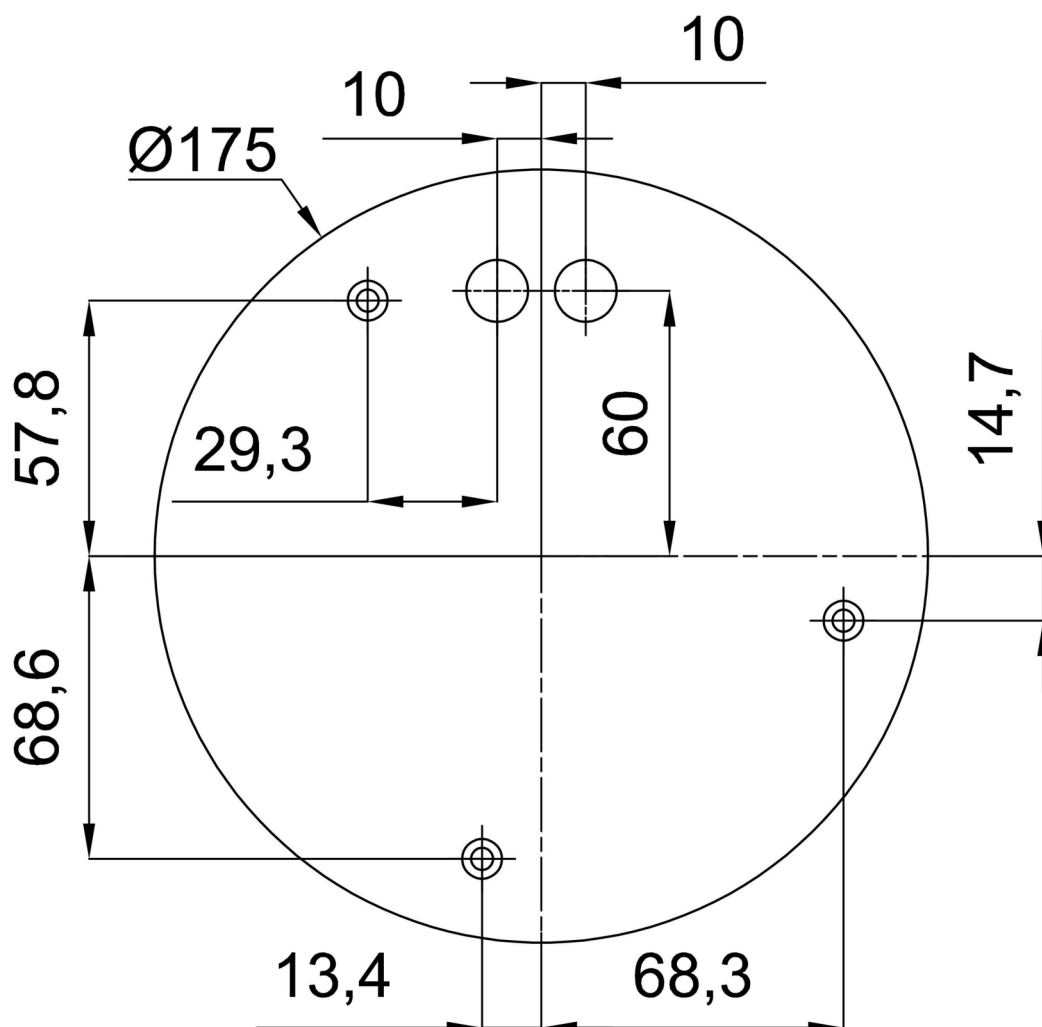


## Logistické

EAN	8591728122928
Hmotnost NTT0	7.2 Kg
Hmotnost BTTO	9.05 Kg
Počet kartonů	2 ks
Objem balení	0.147 m <sup>3</sup>
Balení 1 šířka	0.5 m
Balení 1 délka	0.51 m
Balení 1 výška	0.52 m
Záruka*	60 měsíců

\*U akumulátorů je poskytována záruka v délce 12 měsíců od data prodeje.

## Montážní rozměry:



## Doplňkový sortiment:

## Stínidlo

Kód produktu	Název	Barva	Popis	Obrázek	Rozkres
20129	298	bílá	příslušenství	