



## TANIA P1 HP

---

LED-5L08E850Z11/296/a1 NB 4K#

[WWW.OSMONT.CZ](http://WWW.OSMONT.CZ)

# TANIA P1 HP

Kód produktu: TAN62780

Typ: LED-5L08E850Z11/296/a1 NB 4K#

Krátký popis svítidla: Nerez broušené závěsné vysokovýkonné LED svítidlo ON/OFF a skleněné stínidlo TRIPLEX OPÁL. Tyčový závěs o délce 20 cm.

## Technické

Typy svítidel	Klasické on/off
Typ montáže	závěsné - tyč
Materiál základny	nerez ocel
Materiál stínidla	třívrstvé sklo TRIPLEX OPÁL
Barva základny	nerez broušená
Barva stínidla	bílá
Držení stínidla	ocelový držák
Umístění montáže	strop
Šířka	320 mm
Délka	320 mm
Výška	415 mm
Průměr	ø 320 mm
Délka závěsu	200 mm
Montážní otvor	3xø5mm
Kabelový vstup	2xø16mm
Energetická třída	D
Rázová pevnost	IK01
Provozní teplota	od -20°C do +30°C

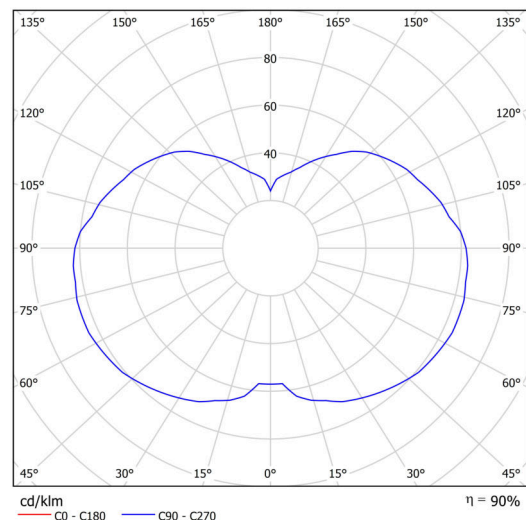
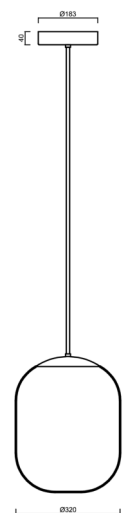
## Elektrické

Příkon	52 W
Stupeň krytí	IP40
Objímka	LED modul
Svorkovnice	zacvakávací
Počet svítidel na jistič B10A	15 ks
Počet svítidel na jistič B16A	25 ks
Počet svítidel na jistič C10A	26 ks
Počet svítidel na jistič C16A	42 ks

## Světelné

Světelný tok svítidla	7610 lm
Světelný tok zdroje	8650 lm
Měrný výkon	146 lm/W
Teplota	4000 K
Životnost LED L80/B10	100000 hod
CRI	Ra80
MacAdam	3
Fotobiologická bezpečnost svítidla dle EN 62471 (Blue light hazard)	Risk group 0

Eulum data pro výpočtové programy jsou k dispozici na [www.osmont.cz](http://www.osmont.cz).

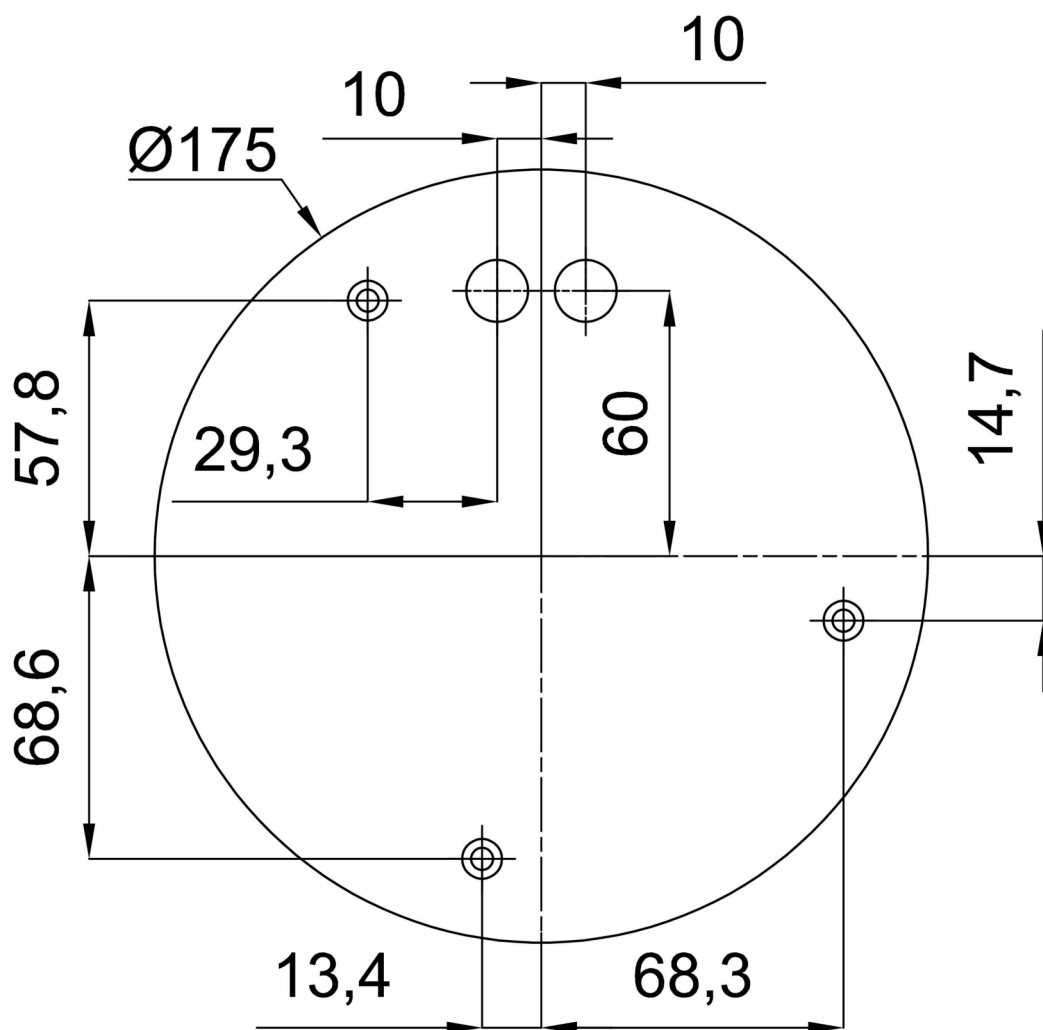


## Logistické

EAN	8591728123338
Hmotnost NTT0	5.7 Kg
Hmotnost BTTO	7 Kg
Počet kartonů	2 ks
Objem balení	0.095 m <sup>3</sup>
Balení 1 šířka	0.425 m
Balení 1 délka	0.425 m
Balení 1 výška	0.42 m
Záruka*	60 měsíců

\*U akumulátorů je poskytována záruka v délce 12 měsíců od data prodeje.

## Montážní rozměry:



## Doplňkový sortiment:

## Stínidlo

Kód produktu	Název	Barva	Popis	Obrázek	Rozkres
20128	296	bílá	příslušenství		