



# SYLVIA 1

---

IN-32U12/129\*\*

[WWW.OSMONT.CZ](http://WWW.OSMONT.CZ)

# SYLVIA 1

Kód produktu: SYL44070

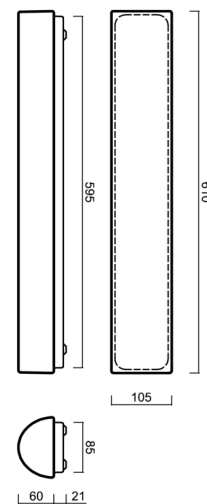
Typ: IN-32U12/129\*\*

Krátký popis svítidla: Bílé přisazené žárovkové svítidlo ON/OFF a skleněné stínidlo TRIPLEX OPAL



## Technické

Typy svítidel	Klasické on/off
Typ montáže	přisazené
Materiál základny	ocel
Materiál stínidla	třívrstvé sklo TRIPLEX OPÁL
Barva základny	bílá Ral9003
Barva stínidla	bílá
Držení stínidla	sklapovací systém
Umístění montáže	strop/stěna
Šířka	610 mm
Délka	105 mm
Výška	75 mm
Montážní otvor	2xØ5mm
Kabelový vstup	2xØ16mm
Rázová pevnost	IK01
Provozní teplota	od -20°C do +30°C



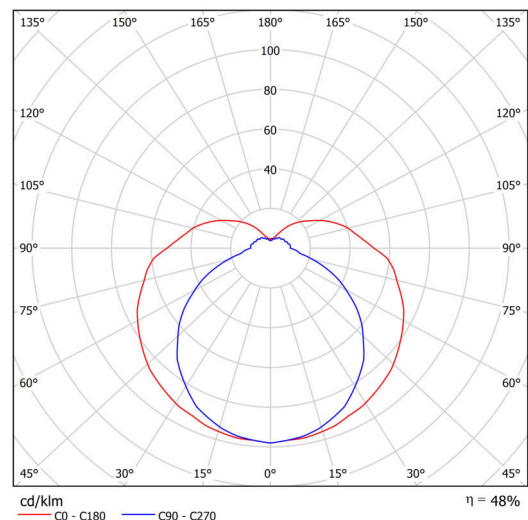
## Elektrické

Typ napětí	AC
Napětí AC	220 - 240 V
Příkon	3x7 W
Stupeň krytí	IP44
Objímka	E14
Svorkovnice	zacvakávací

## Světelné

Fotobiologická bezpečnost svítidla dle EN 62471 (Blue light hazard)	Risk group 0
---	--------------

Eulum data pro výpočtové programy jsou k dispozici na [www.osmont.cz](http://www.osmont.cz).

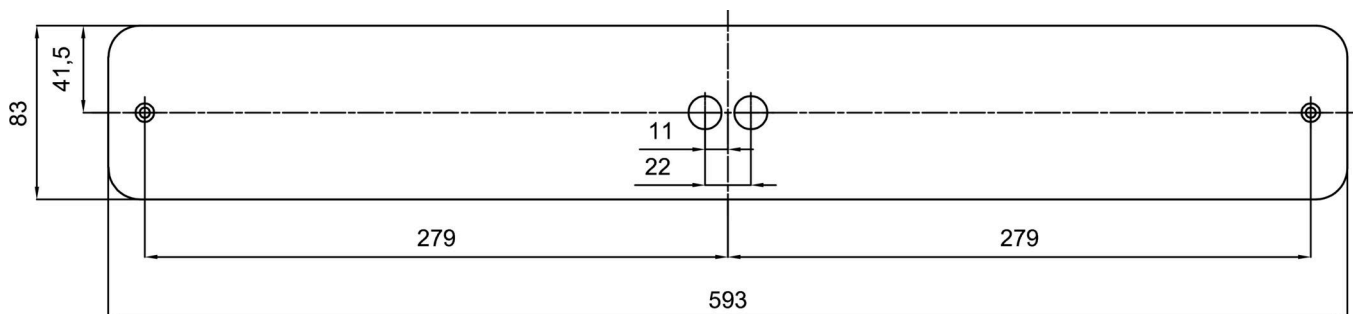


## Logistické

EAN	8591728440701
Hmotnost NTT0	2.3 Kg
Hmotnost BTTO	2.5 Kg
Počet kartonů	1 ks
Objem balení	0.007 m <sup>3</sup>
Balení 1 šířka	0.655 m
Balení 1 délka	0.125 m
Balení 1 výška	0.085 m
Záruka*	60 měsíců




\*U akumulátorů je poskytována záruka v délce 12 měsíců od data prodeje.

## Montážní rozměry:



## Doplňkový sortiment:

## Dekorativní límec

Kód produktu	Název	Barva	Popis	Obrázek	Rozkres
30145	U12/X15	nerez broušená	límeč je držěn monturou		
30144	U12/X14	nerez leštěná	límeč je držěn monturou		
30143	U12/X4	bílá Ral9003	límeč je držěn monturou		

## Stínidlo

Kód produktu	Název	Barva	Popis	Obrázek	Rozkres
20074	129	bílá			