



## SUBRA S3

---

LED-18L71E1050ZS/PM83/L100 B 3K##

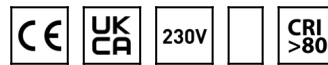
[WWW.OSMONT.CZ](http://WWW.OSMONT.CZ)

## SUBRA S3

Kód produktu: SUB60008

Typ: LED-18L71E1050ZS/PM83/L100 B 3K##

Krátký popis svítidla: Bílé závěsné LED svítidlo ON/OFF a PMMA stínidlo.



### Technické

Typy svítidel	Klasické on/off
Typ montáže	závěsné - kabel
Materiál základny	ocel
Materiál stínidla	opálový polymethylmetakrylát
Barva základny	bílá Ral9003
Barva stínidla	bílá
Držení stínidla	šrouby
Umístění montáže	strop
Šířka	50 mm
Délka	50 mm
Výška	1490 mm
Průměr	ø 50 mm
Délka závěsu	1000 mm
Montážní otvor	2xø5mm
Kabelový vstup	2xø16mm
Energetická třída	C
Provozní teplota	od -20°C do +30°C

### Elektrické

Příkon	37 W
Stupeň krytí	IP20
Objímka	LED modul
Svorkovnice	zacvakávací
Počet svítidel na jistič B10A	31 ks
Počet svítidel na jistič B16A	50 ks
Počet svítidel na jistič C10A	52 ks
Počet svítidel na jistič C16A	85 ks

### Světelné

Světelný tok svítidla	4940 lm
Světelný tok zdroje	6330 lm
Měrný výkon	133 lm/W
Teplota	3000 K
Životnost LED L80/B10	100000 hod
CRI	Ra80
MacAdam	3
Fotobiologická bezpečnost svítidla dle EN 62471 (Blue light hazard)	Risk group 0

Eulum data pro výpočtové programy jsou k dispozici na [www.osmont.cz](http://www.osmont.cz).

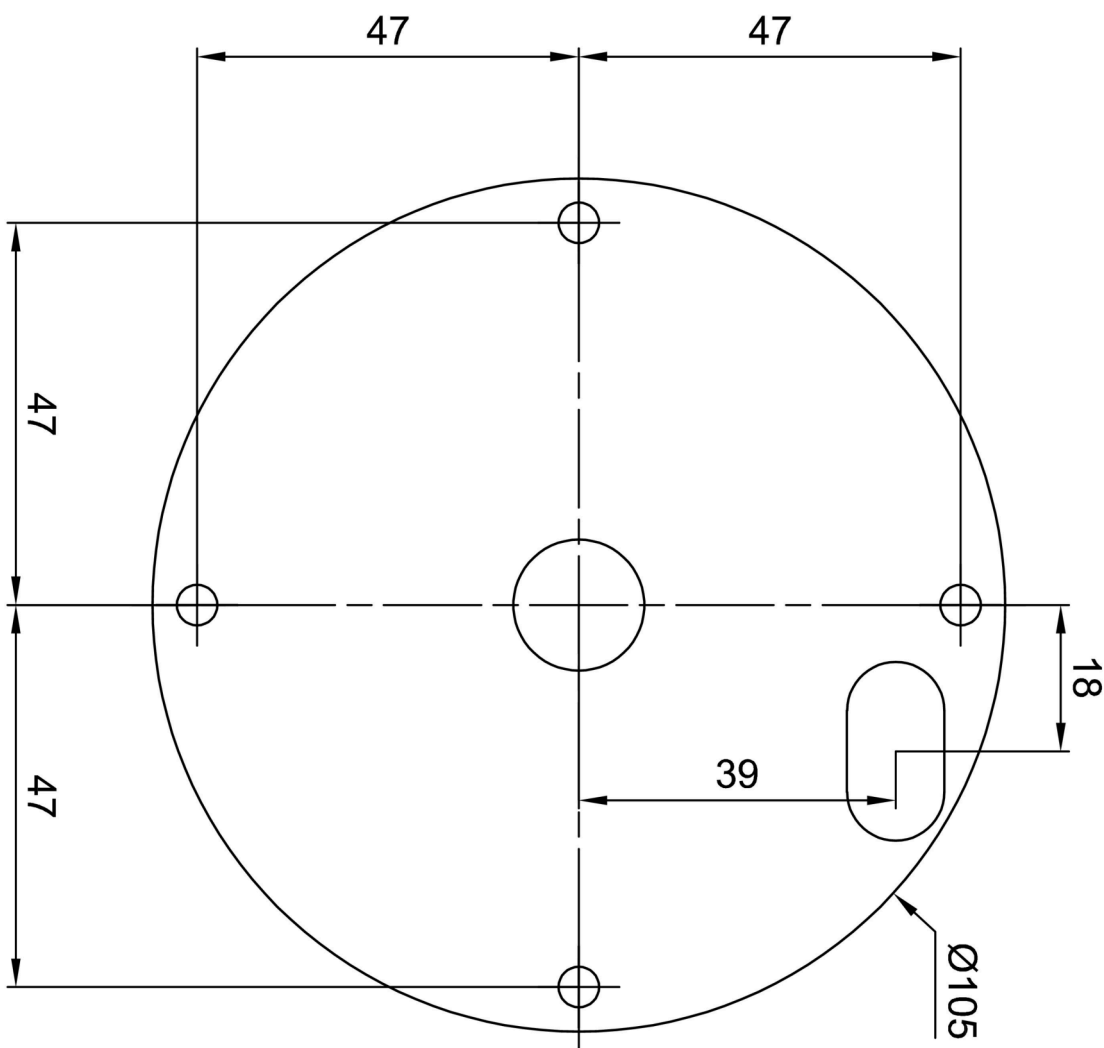


## Logistické

EAN	8591728089719
Hmotnost NTT0	2.28 Kg
Hmotnost BTTO	2.72 Kg
Balení 1 šířka	0.135 m
Balení 1 délka	0.14 m
Balení 1 výška	1.74 m
Záruka*	60 měsíců

\*U akumulátorů je poskytována záruka v délce 12 měsíců od data prodeje.

## Montážní rozměry:



## Doplňkový sortiment:

## Stínidlo

Kód produktu	Název	Barva	Popis	Obrázek	Rozkres
20662	PM83	bílá			