



## SUBRA S2

---

LED-12L71E700ZS/PM82/L100 C DALI 4K##

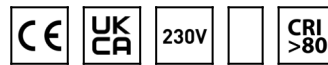
[WWW.OSMONT.CZ](http://WWW.OSMONT.CZ)

## SUBRA S2

Kód produktu: SUB60507

Typ: LED-12L71E700ZS/PM82/L100 C DALI 4K##

Krátký popis svítidla: Černé závěsné LED svítidlo DALI a PMMA stínidlo.



### Technické

Typy svítidel	Stmívatelné
Typ montáže	závěsné - kabel
Materiál základny	ocel
Materiál stínidla	opálový polymethylmetakrylát
Barva základny	černá Ral9005
Barva stínidla	bílá
Držení stínidla	šrouby
Umístění montáže	strop
Šířka	50 mm
Délka	50 mm
Výška	1005 mm
Průměr	ø 50 mm
Délka závěsu	1000 mm
Montážní otvor	2xø5mm
Kabelový vstup	2xø16mm
Energetická třída	C
Provozní teplota	od -20°C do +30°C



### Elektrické

Příkon	24 W
Stupeň krytí	IP20
Objímka	LED modul
Svorkovnice	zacvakávací
Počet svítidel na jistič B10A	31 ks
Počet svítidel na jistič B16A	50 ks
Počet svítidel na jistič C10A	52 ks
Počet svítidel na jistič C16A	85 ks

### Světelné

Světelný tok svítidla	3430 lm
Světelný tok zdroje	4400 lm
Měrný výkon	142 lm/W
Teplota	4000 K
Životnost LED L80/B10	100000 hod
CRI	Ra80
MacAdam	3
Fotobiologická bezpečnost svítidla dle EN 62471 (Blue light hazard)	Risk group 0

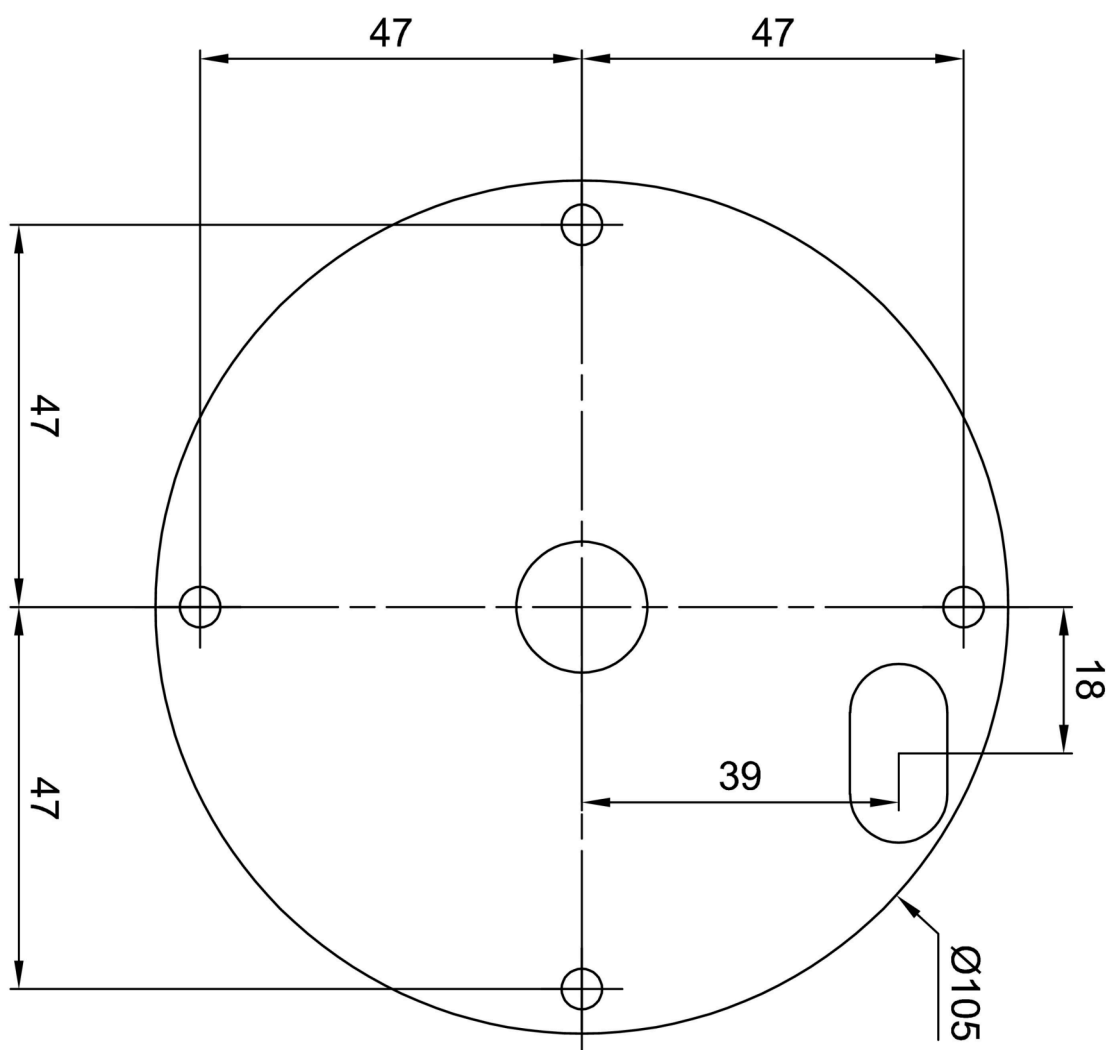
Eulum data pro výpočtové programy jsou k dispozici na [www.osmont.cz](http://www.osmont.cz).

## Logistické

EAN	8591728089948
Hmotnost NTT0	1.76 Kg
Hmotnost BTTO	2.2 Kg
Balení 1 šířka	0.135 m
Balení 1 délka	0.14 m
Balení 1 výška	1.23 m
Záruka*	60 měsíců

\*U akumulátorů je poskytována záruka v délce 12 měsíců od data prodeje.

## Montážní rozměry:



## Doplňkový sortiment:

## Stínidlo

Kód produktu	Název	Barva	Popis	Obrázek	Rozkres
20661	PM82	bílá			