



SUBRA S2

LED-12L71E700ZS/PM82/L100 B DALI 3K##

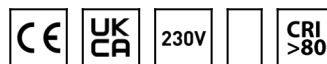
WWW.OSMONT.CZ

SUBRA S2

Kód produktu: SUB60005

Typ: LED-12L71E700ZS/PM82/L100 B DALI 3K##

Krátký popis svítidla: Bílé závěsné LED svítidlo DALI a PMMA stínidlo.



Technické

| | |
|-------------------|------------------------------|
| Typy svítidel | Stmívatelné |
| Typ montáže | závěsné - kabel |
| Materiál základny | ocel |
| Materiál stínidla | opálový polymethylmetakrylát |
| Barva základny | bílá Ral9003 |
| Barva stínidla | bílá |
| Držení stínidla | šrouby |
| Umístění montáže | strop |
| Šířka | 50 mm |
| Délka | 50 mm |
| Výška | 1005 mm |
| Průměr | ø 50 mm |
| Délka závěsu | 1000 mm |
| Montážní otvor | 2xø5mm |
| Kabelový vstup | 2xø16mm |
| Energetická třída | C |
| Provozní teplota | od -20°C do +30°C |



Elektrické

| | |
|-------------------------------|-------------|
| Příkon | 24 W |
| Stupeň krytí | IP20 |
| Objímka | LED modul |
| Svorkovnice | zacvakávací |
| Počet svítidel na jistič B10A | 31 ks |
| Počet svítidel na jistič B16A | 50 ks |
| Počet svítidel na jistič C10A | 52 ks |
| Počet svítidel na jistič C16A | 85 ks |

Světelné

| | |
|---|--------------|
| Světelný tok svítidla | 3290 lm |
| Světelný tok zdroje | 4220 lm |
| Měrný výkon | 137 lm/W |
| Teplota | 3000 K |
| Životnost LED L80/B10 | 100000 hod |
| CRI | Ra80 |
| MacAdam | 3 |
| Fotobiologická bezpečnost svítidla dle EN 62471 (Blue light hazard) | Risk group 0 |

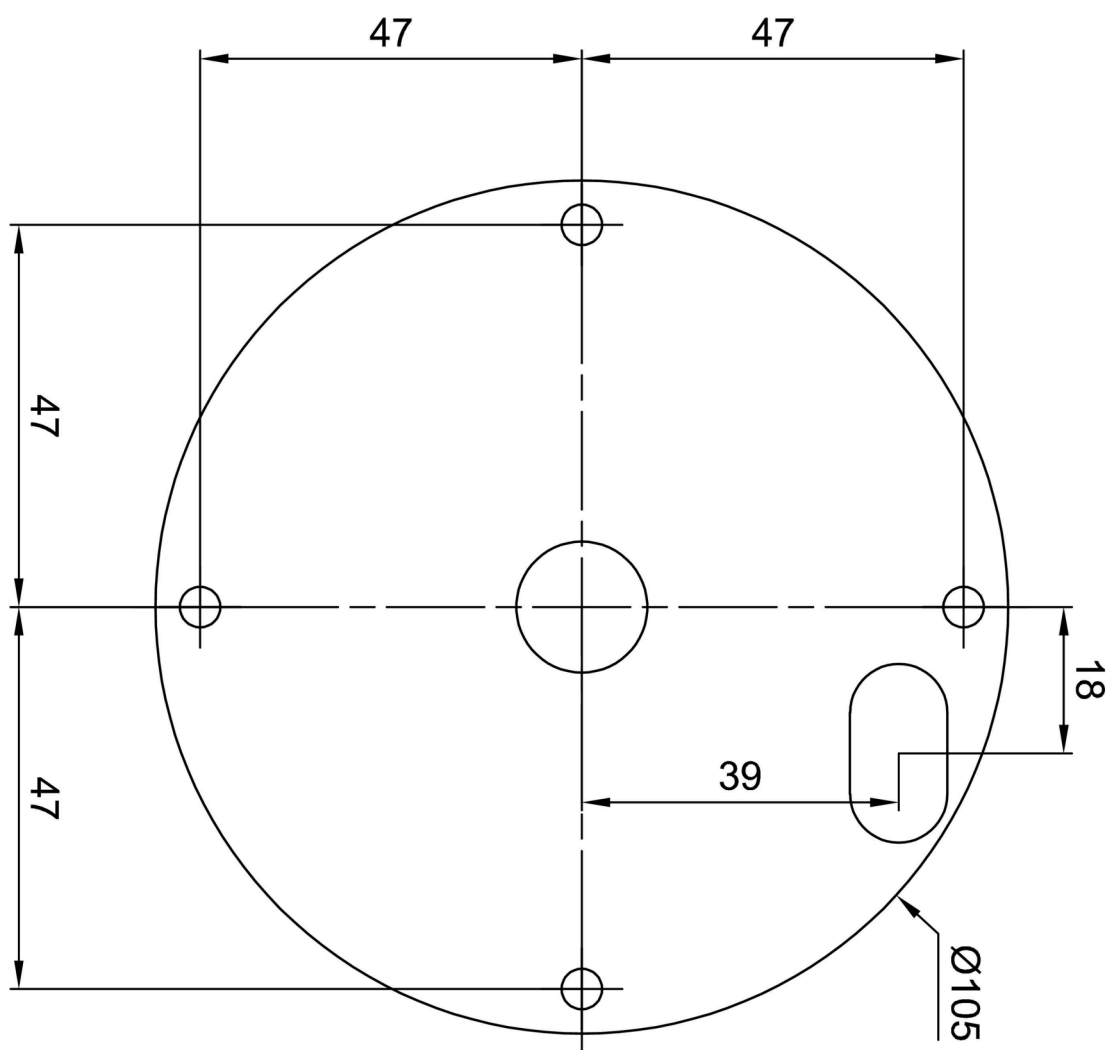
Eulum data pro výpočtové programy jsou k dispozici na www.osmont.cz.

Logistické

| | |
|----------------|---------------|
| EAN | 8591728089689 |
| Hmotnost NTT0 | 1.76 Kg |
| Hmotnost BTTO | 2.2 Kg |
| Balení 1 šířka | 0.135 m |
| Balení 1 délka | 0.14 m |
| Balení 1 výška | 1.23 m |
| Záruka* | 60 měsíců |

*U akumulátorů je poskytována záruka v délce 12 měsíců od data prodeje.

Montážní rozměry:



Doplňkový sortiment:

Stínidlo

| Kód produktu | Název | Barva | Popis | Obrázek | Rozkres |
|--------------|-------|-------|-------|---|---------|
| 20661 | PM82 | bílá | |  | |