



## SKAT 1

---

LED-5L05E500BD1/PE01 S 3K#

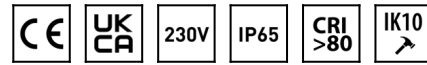
[WWW.OSMONT.CZ](http://WWW.OSMONT.CZ)

# SKAT 1

Kód produktu: SKA68412

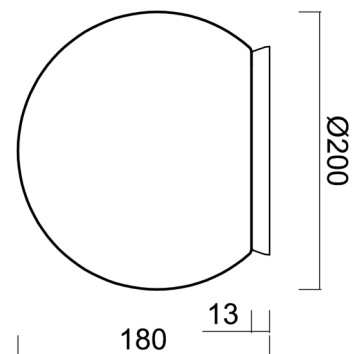
Typ: LED-5L05E500BD1/PE01 S 3K#

Krátký popis svítidla: Stříbrné přisazené LED svítidlo ON/OFF a polyetylenové stínidlo



## Technické

Typy svítidel	Klasické on/off
Typ montáže	přisazené
Materiál základny	polykarbonát
Materiál stínidla	polyetylen
Barva základny	stříbrná Ral9006
Barva stínidla	bílá
Držení stínidla	bajonet
Umístění montáže	strop/stěna
Šířka	200 mm
Délka	200 mm
Výška	200 mm
Průměr	ø 200 mm
Montážní otvor	4xø5mm
Kabelový vstup	2xø16mm
Energetická třída	D
Rázová pevnost	IK10
Provozní teplota	od -20°C do +30°C



## Elektrické

Příkon	8 W
Stupeň krytí	IP65
Objímka	LED modul
Svorkovnice	šroubovací
Počet svítidel na jistič B10A	50 ks
Počet svítidel na jistič B16A	78 ks
Počet svítidel na jistič C10A	84 ks
Počet svítidel na jistič C16A	130 ks

## Světelné

Světelný tok svítidla	1080 lm
Světelný tok zdroje	1230 lm
Měrný výkon	135 lm/W
Teplota	3000 K
Životnost LED L80/B10	100000 hod
CRI	Ra80
MacAdam	3
Fotobiologická bezpečnost svítidla dle EN 62471 (Blue light hazard)	Risk group 0



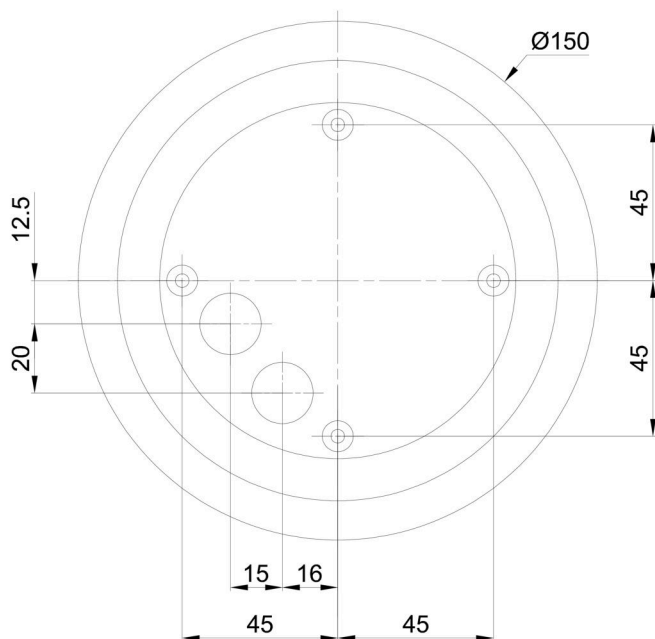
Eulum data pro výpočtové programy jsou k dispozici na [www.osmont.cz](http://www.osmont.cz).

Logistické

EAN	8591728136277
Hmotnost NTT0	1.3 Kg
Hmotnost BTTO	1.5 Kg
Počet kartonů	1 ks
Objem balení	0.009 m <sup>3</sup>
Balení 1 šířka	0.21 m
Balení 1 délka	0.21 m
Balení 1 výška	0.205 m
Záruka*	60 měsíců

\*U akumulátorů je poskytována záruka v délce 12 měsíců od data prodeje.

Montážní rozměry:



## Doplňkový sortiment:

## Podstavec pro povrchovou montáž

Kód produktu	Název	Barva	Popis	Obrázek	Rozkres
33521	BD1/BP 2-1	bílá Ral9003			

## Stínidlo

Kód produktu	Název	Barva	Popis	Obrázek	Rozkres
20595	PE01	bílá			