



SKAT 1

IN-12BD1/PE01 CR*

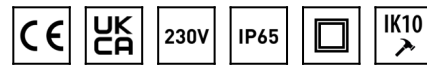
WWW.OSMONT.CZ

SKAT 1

Kód produktu: SKA40133

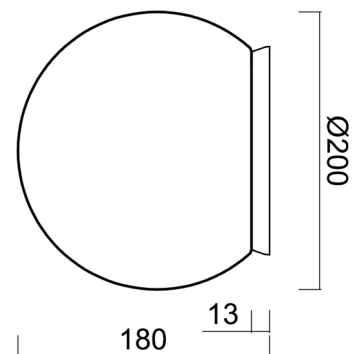
Typ: IN-12BD1/PE01 CR*

Krátký popis svítidla: Chromované přisazené žárovkové svítidlo ON/OFF a polyetylenové stínidlo



Technické

| | |
|-------------------|-------------------|
| Typy svítidel | Klasické on/off |
| Typ montáže | přisazené |
| Materiál základny | polykarbonát |
| Materiál stínidla | polyetylen |
| Barva základny | chrom |
| Barva stínidla | bílá |
| Držení stínidla | bajonet |
| Umístění montáže | strop/stěna |
| Šířka | 200 mm |
| Délka | 200 mm |
| Výška | 200 mm |
| Průměr | ø 200 mm |
| Montážní otvor | 4xø5mm |
| Kabelový vstup | 2xø16mm |
| Rázová pevnost | IK10 |
| Provozní teplota | od -20°C do +30°C |



Elektrické

| | |
|---------------|-------------|
| Typ napětí | AC |
| Napětí AC | 220 - 240 V |
| Příkon | 25 W |
| Třída ochrany | 2 |
| Stupeň krytí | IP65 |
| Objímka | E27 |
| Svorkovnice | šroubovací |

Světelné

| | |
|---|--------------|
| Fotobiologická bezpečnost svítidla dle EN 62471 (Blue light hazard) | Risk group 0 |
|---|--------------|

Eulum data pro výpočtové programy jsou k dispozici na www.osmont.cz.



Logistické

| | |
|----------------|----------------------|
| EAN | 8591728401337 |
| Hmotnost NTT0 | 1.5 Kg |
| Hmotnost BTTO | 1.7 Kg |
| Počet kartonů | 1 ks |
| Objem balení | 0.009 m ³ |
| Balení 1 šířka | 0.21 m |
| Balení 1 délka | 0.21 m |
| Balení 1 výška | 0.205 m |
| Záruka* | 60 měsíců |

*U akumulátorů je poskytována záruka v délce 12 měsíců od data prodeje.

Montážní rozměry:



Doplňkový sortiment:

Podstavec pro povrchovou montáž

| Kód produktu | Název | Barva | Popis | Obrázek | Rozkres |
|--------------|------------|--------------|-------|--|---|
| 33521 | BD1/BP 2-1 | bílá Ral9003 | |  |  |

Stínidlo

| Kód produktu | Název | Barva | Popis | Obrázek | Rozkres |
|--------------|-------|-------|-------|---|---------|
| 20595 | PE01 | bílá | |  | |