



SADIRA 2

LED-1L14E500BD13/PC67 NK3HST 3K#

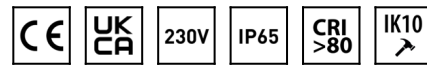
WWW.OSMONT.CZ

SADIRA 2

Kód produktu: SAD60011

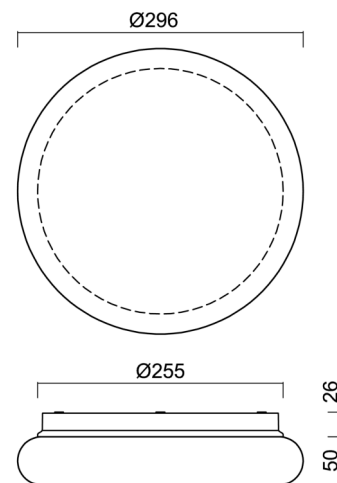
Typ: LED-1L14E500BD13/PC67 NK3HST 3K#

Krátký popis svítidla: Bílé přisazené LED svítidlo nouzové kombinované (s automatickým testováním) a polykarbonátové stínidlo.



Technické

| | |
|-------------------|------------------------------|
| Typy svítidel | Nouzové kombinované SELFTEST |
| Typ montáže | přisazené |
| Materiál základny | polypropylen kompozit |
| Materiál stínidla | opálový polykarbonát |
| Barva základny | bílá Ral9003 |
| Barva stínidla | bílá |
| Držení stínidla | bajonet |
| Umístění montáže | strop/stěna |
| Šířka | 296 mm |
| Délka | 296 mm |
| Výška | 76 mm |
| Montážní otvor | 3xØ5mm |
| Kabelový vstup | 2xØ16mm |
| Rázová pevnost | IK10 |
| Provozní teplota | od -20°C do +30°C |

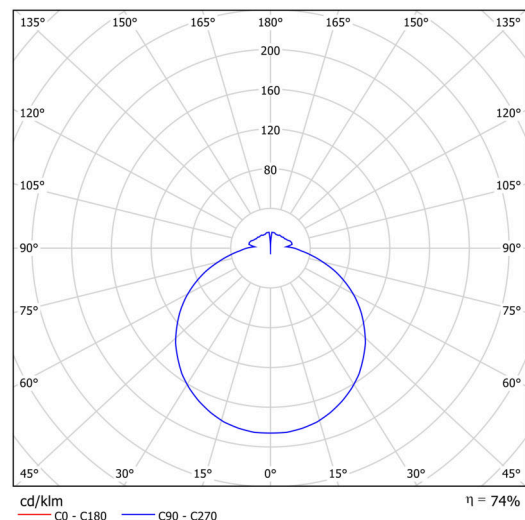


Elektrické

| | |
|-------------------------------|-------------|
| Příkon | 13 W |
| Stupeň krytí | IP65 |
| Objímka | LED modul |
| Typ baterií | LiFePO4 |
| Čas nouze | 3 hod |
| SELFTEST | ano |
| Svorkovnice | zacvakávací |
| Počet svítidel na jistič B10A | 37 ks |
| Počet svítidel na jistič B16A | 59 ks |
| Počet svítidel na jistič C10A | 37 ks |
| Počet svítidel na jistič C16A | 59 ks |

Světelné

| | |
|---|--------------|
| Světelný tok svítidla | 1480 lm |
| Světelný tok zdroje | 2000 lm |
| Světelný tok zdroje v nouzovém režimu | 200 lm |
| Měrný výkon | 113 lm/W |
| Teplota | 3000 K |
| Životnost LED L80/B10 | 100000 hod |
| CRI | Ra80 |
| MacAdam | 3 |
| Fotobiologická bezpečnost svítidla dle EN 62471 (Blue light hazard) | Risk group 0 |



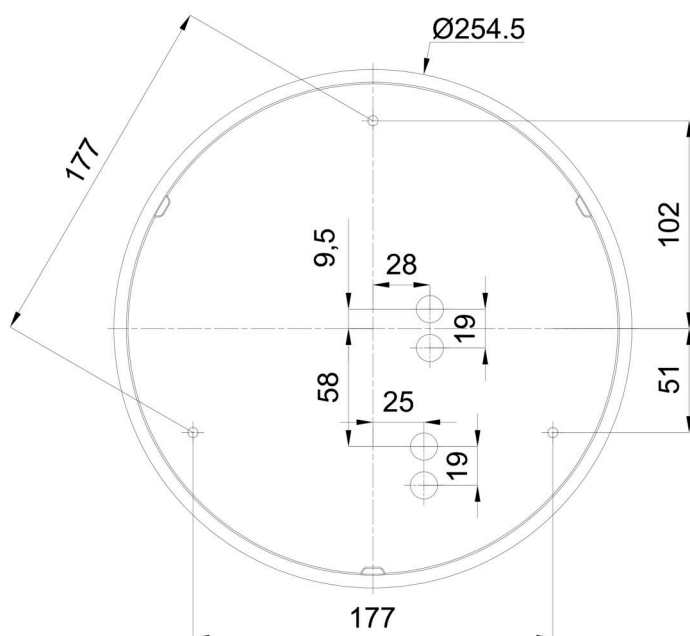
Eulum data pro výpočtové programy jsou k dispozici na

Logistické

| | |
|---------------|---------------|
| EAN | 8591728159092 |
| Hmotnost NTTO | 0.6 Kg |
| Hmotnost BTTO | 0.9 Kg |
| Záruka* | 60 měsíců |


*U akumulátorů je poskytována záruka v délce 12 měsíců od data prodeje.

Montážní rozměry:



Doplňkový sortiment:

Stínidlo

| Kód produktu | Název | Barva | Popis | Obrázek | Rozkres |
|--------------|-------|-------|---------------|--|---------|
| 20625 | PC67 | bílá | příslušenství |  | |