



RANA

LED-1L18E350BTH1/K01 B 4K#

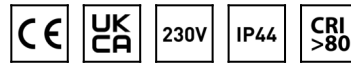
WWW.OSMONT.CZ

RANA

Kód produktu: RAN61942

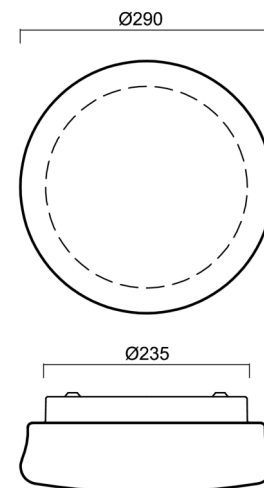
Typ: LED-1L18E350BTH1/K01 B 4K#

Krátký popis svítidla: Bílé přisazené LED svítidlo ON/OFF a skleněné stínidlo TRIPLEX OPAL.



Technické

Typy svítidel	Klasické on/off
Typ montáže	přisazené
Materiál základny	ocel
Materiál stínidla	třívrstvé sklo TRIPLEX OPÁL
Barva základny	bílá Ral9003
Barva stínidla	bílá
Držení stínidla	bajonet
Umístění montáže	strop/stěna
Šířka	290 mm
Délka	290 mm
Výška	110 mm
Průměr	ø 290 mm
Montážní otvor	3xø5mm
Kabelový vstup	2xø16mm
Energetická třída	D
Rázová pevnost	IK01
Provozní teplota	od -20°C do +30°C



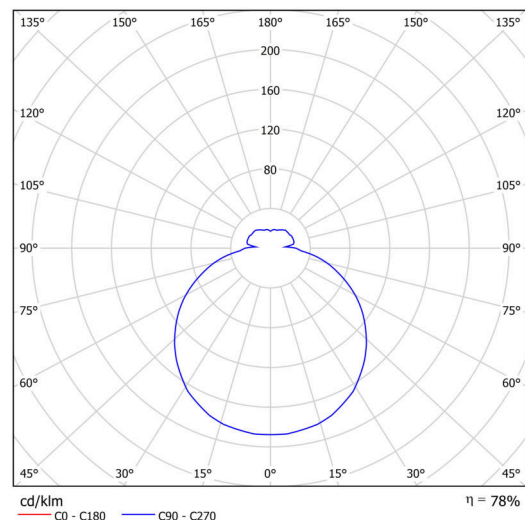
Elektrické

Příkon	15 W
Stupeň krytí	IP44
Objímka	LED modul
Svorkovnice	zacvakávací
Počet svítidel na jistič B10A	72 ks
Počet svítidel na jistič B16A	116 ks
Počet svítidel na jistič C10A	72 ks
Počet svítidel na jistič C16A	116 ks

Světelné

Světelný tok svítidla	1830 lm
Světelný tok zdroje	2320 lm
Měrný výkon	122 lm/W
Teplota	4000 K
Životnost LED L80/B10	100000 hod
CRI	Ra80
MacAdam	3
Fotobiologická bezpečnost svítidla dle EN 62471 (Blue light hazard)	Risk group 0

Eulum data pro výpočtové programy jsou k dispozici na www.osmont.cz.

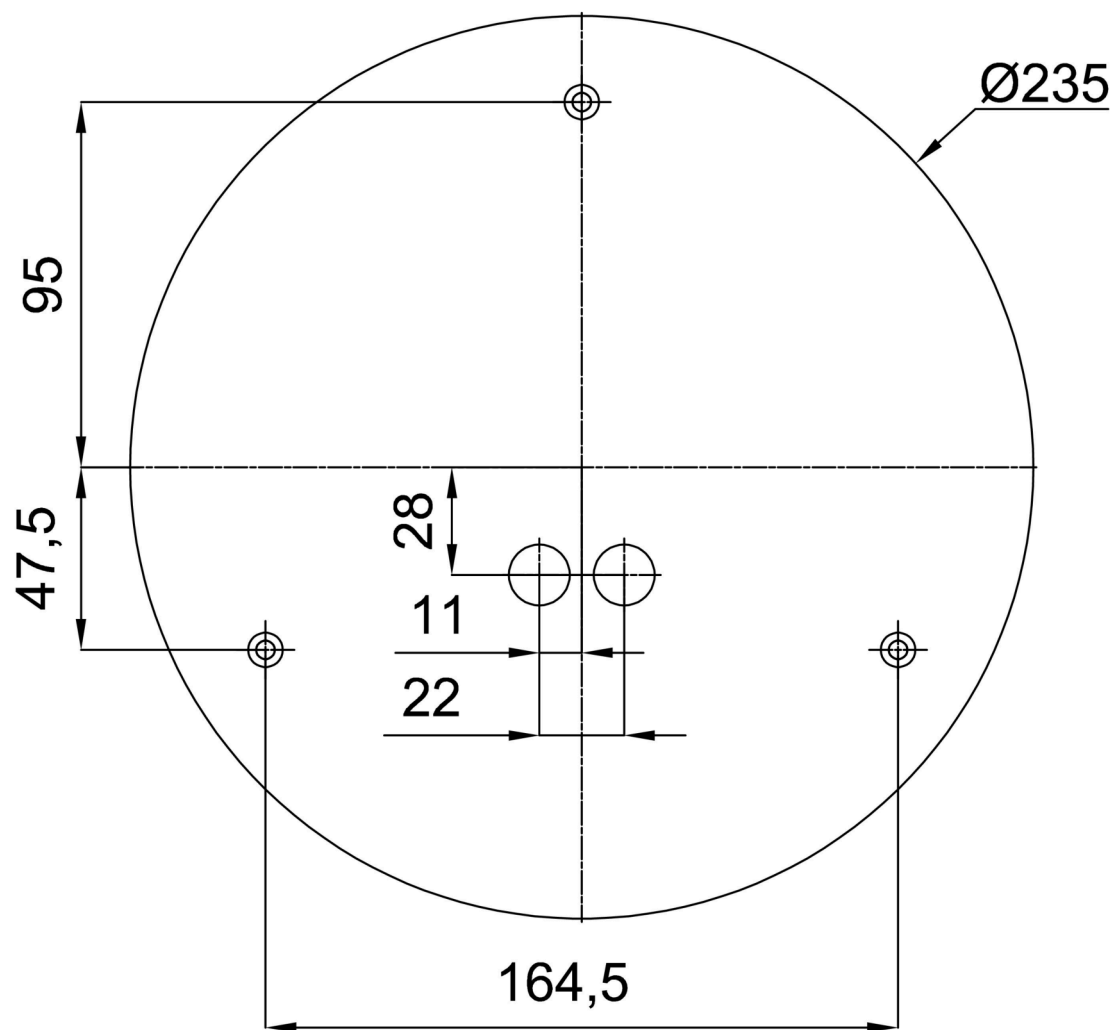


Logistické

EAN	8591728142308
Hmotnost NTT0	1.6 Kg
Hmotnost BTTO	1.7 Kg
Počet kartonů	1 ks
Objem balení	0.011 m ³
Balení 1 šířka	0.3 m
Balení 1 délka	0.3 m
Balení 1 výška	0.118 m
Záruka*	60 měsíců

*U akumulátorů je poskytována záruka v délce 12 měsíců od data prodeje.

Montážní rozměry:



Doplňkový sortiment:

Stínidlo

Kód produktu	Název	Barva	Popis	Obrázek	Rozkres
20202	K01	bílá			