



## RANA

---

IN-22BTH1/K01 B\*

[WWW.OSMONT.CZ](http://WWW.OSMONT.CZ)

# RANA

Kód produktu: RAN55222

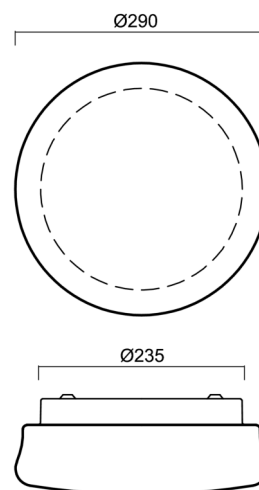
Typ: IN-22BTH1/K01 B\*

Krátký popis svítidla: Bílé přisazené žárovkové svítidlo ON/OFF a skleněné stínidlo TRIPLEX OPAL.



## Technické

Typy svítidel	Klasické on/off
Typ montáže	přisazené
Materiál základny	ocel
Materiál stínidla	třívrstvé sklo TRIPLEX OPÁL
Barva základny	bílá Ral9003
Barva stínidla	bílá
Držení stínidla	bajonet
Umístění montáže	strop/stěna
Šířka	290 mm
Délka	290 mm
Výška	110 mm
Průměr	ø 290 mm
Montážní otvor	3xø5mm
Kabelový vstup	2xø16mm
Rázová pevnost	IK01
Provozní teplota	od -20°C do +30°C



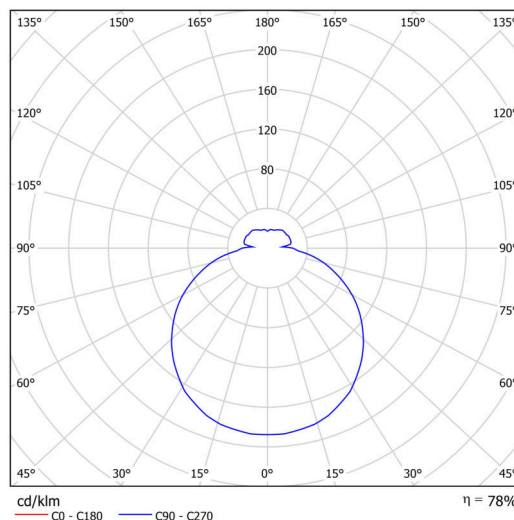
## Elektrické

Typ napětí	AC
Napětí AC	220 - 240 V
Příkon	2x25 W
Stupeň krytí	IP44
Objímka	E27
Svorkovnice	zacvakávací

## Světelné

Fotobiologická bezpečnost svítidla dle EN 62471 (Blue light hazard)	Risk group 0
---	--------------

Eulum data pro výpočtové programy jsou k dispozici na [www.osmont.cz](http://www.osmont.cz).

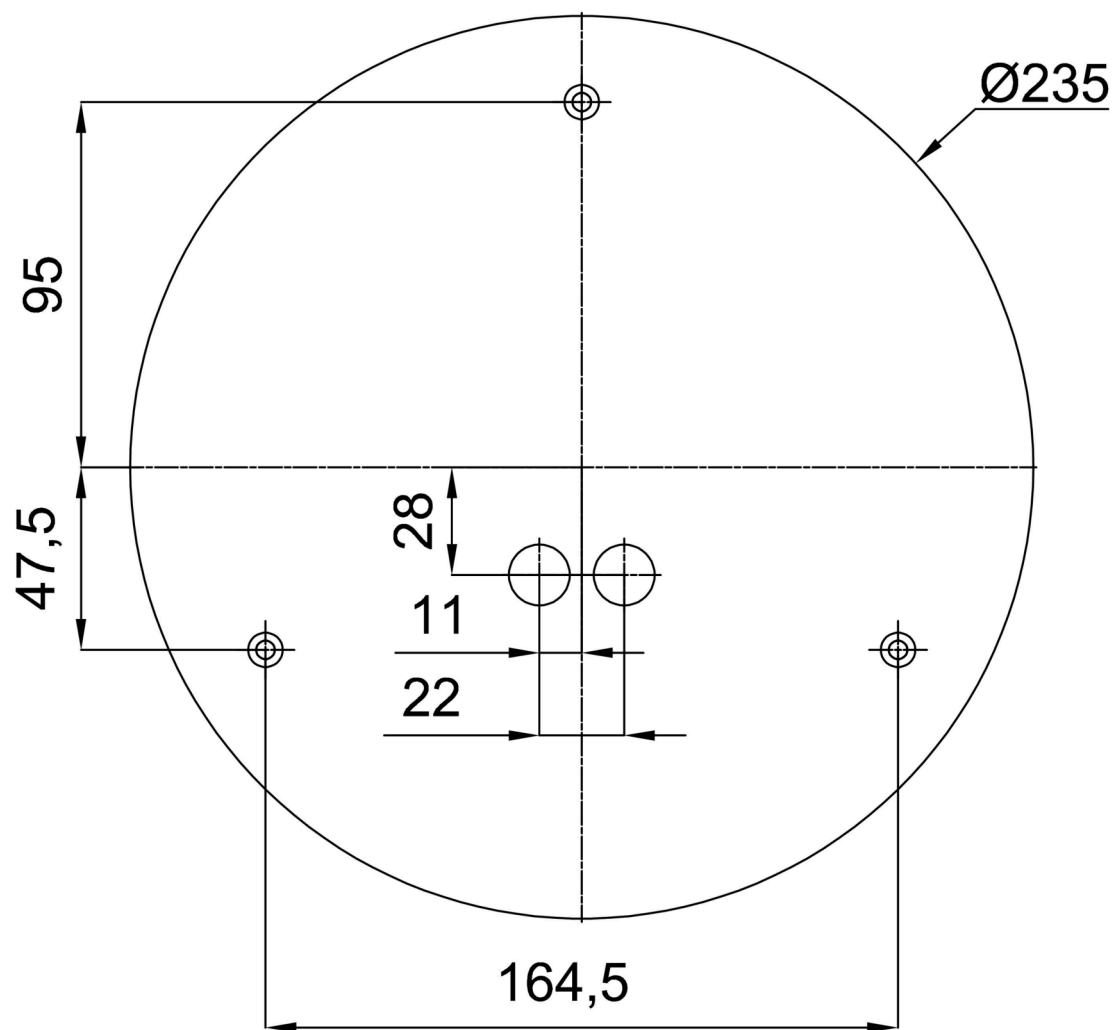


## Logistické

EAN	8591728552220
Hmotnost NTT0	1.6 Kg
Hmotnost BTTO	1.7 Kg
Počet kartonů	1 ks
Objem balení	0.011 m <sup>3</sup>
Balení 1 šířka	0.3 m
Balení 1 délka	0.3 m
Balení 1 výška	0.118 m
Záruka*	60 měsíců

\*U akumulátorů je poskytována záruka v délce 12 měsíců od data prodeje.

## Montážní rozměry:



## Doplňkový sortiment:

## Stínidlo

Kód produktu	Název	Barva	Popis	Obrázek	Rozkres
20202	K01	bílá			