



NELA DL3

LED-1L41E700U7/268/DL15 3K#

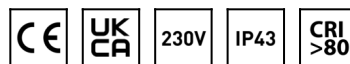
WWW.OSMONT.CZ

NELA DL3

Kód produktu: NEL59463

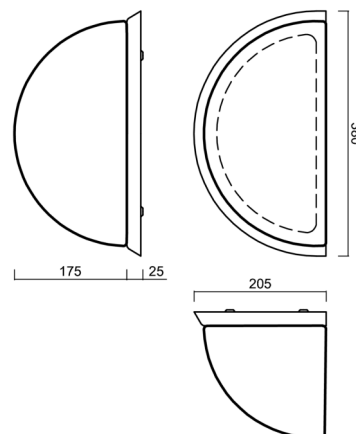
Typ: LED-1L41E700U7/268/DL15 3K#

Krátký popis svítidla: Nerez broušené přisazené LED svítidlo ON/OFF a skleněné stínidlo TRIPLEX OPAL



Technické

| | |
|-------------------|-----------------------------|
| Typy svítidel | Klasické on/off |
| Typ montáže | přisazené |
| Materiál základny | nerez ocel |
| Materiál stínidla | třívrstvé sklo TRIPLEX OPÁL |
| Barva základny | nerez broušená |
| Barva stínidla | bílá |
| Držení stínidla | šrouby |
| Umístění montáže | stěna |
| Šířka | 350 mm |
| Délka | 190 mm |
| Výška | 200 mm |
| Montážní otvor | 3xØ5mm |
| Kabelový vstup | 2xØ16mm |
| Energetická třída | D |
| Rázová pevnost | IK01 |
| Provozní teplota | od -20°C do +30°C |



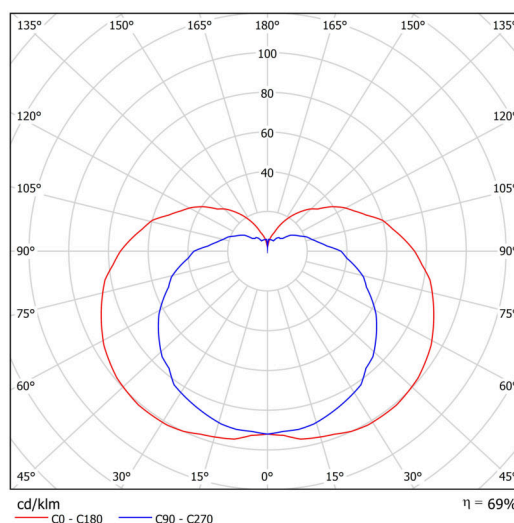
Elektrické

| | |
|-------------------------------|-------------|
| Příkon | 13 W |
| Stupeň krytí | IP43 |
| Objímka | LED modul |
| Svorkovnice | zacvakávací |
| Počet svítidel na jistič B10A | 31 ks |
| Počet svítidel na jistič B16A | 50 ks |
| Počet svítidel na jistič C10A | 52 ks |
| Počet svítidel na jistič C16A | 85 ks |

Světelné

| | |
|---|--------------|
| Světelný tok svítidla | 1390 lm |
| Světelný tok zdroje | 2020 lm |
| Měrný výkon | 106 lm/W |
| Teplota | 3000 K |
| Životnost LED L80/B10 | 100000 hod |
| CRI | Ra80 |
| MacAdam | 3 |
| Fotobiologická bezpečnost svítidla dle EN 62471 (Blue light hazard) | Risk group 0 |

Eulum data pro výpočtové programy jsou k dispozici na www.osmont.cz.

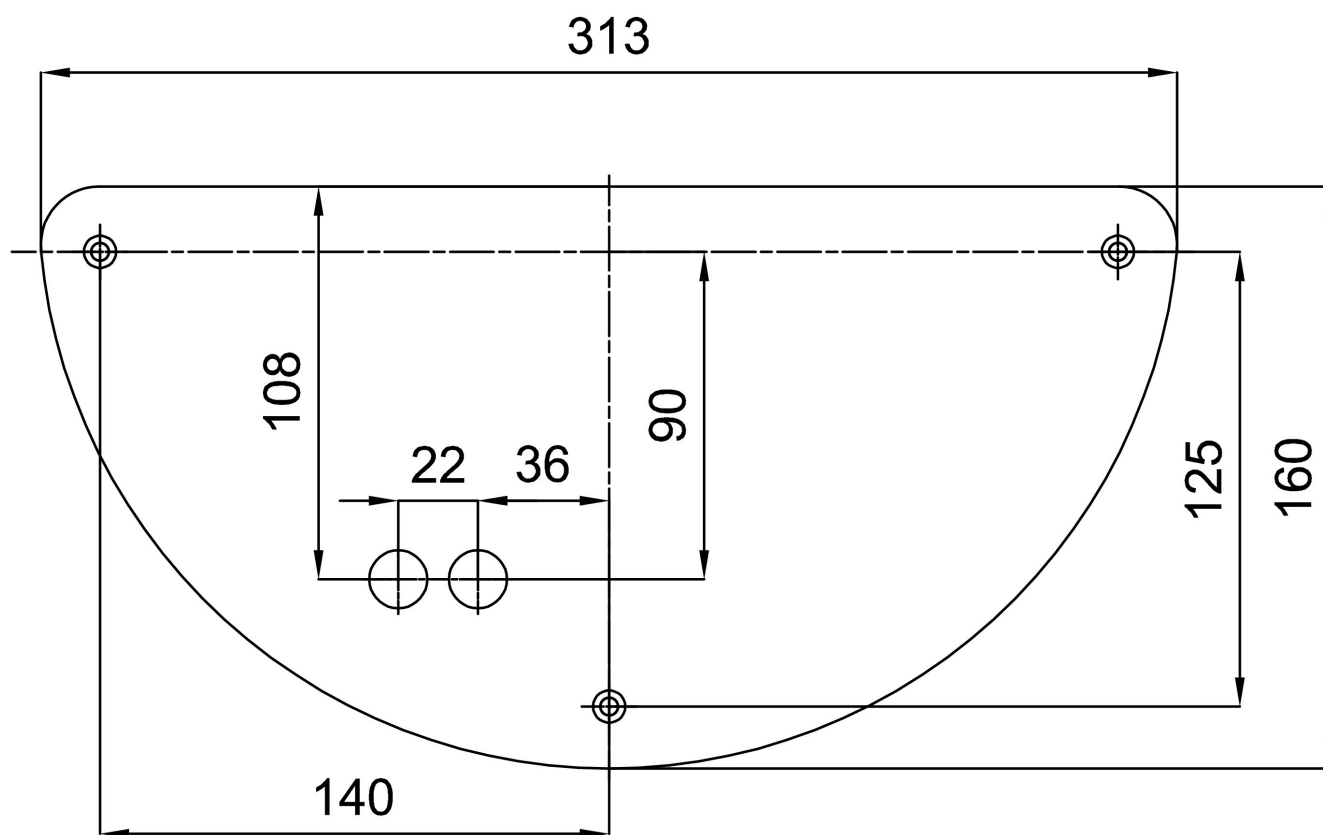


Logistické

| | |
|----------------|----------------------|
| EAN | 8591728141998 |
| Hmotnost NTT0 | 3.7 Kg |
| Hmotnost BTTO | 3.9 Kg |
| Počet kartonů | 1 ks |
| Objem balení | 0.019 m ³ |
| Balení 1 šířka | 0.425 m |
| Balení 1 délka | 0.22 m |
| Balení 1 výška | 0.205 m |
| Záruka* | 60 měsíců |

*U akumulátorů je poskytována záruka v délce 12 měsíců od data prodeje.

Montážní rozměry:



Doplňkový sortiment:

Stínidlo

| Kód produktu | Název | Barva | Popis | Obrázek | Rozkres |
|--------------|-------|-------|-------|--|---------|
| 20022 | 268 | bílá | |  | |