



## NELA DL2

---

LED-1L41E700U7/264/DL15 HF 4K#

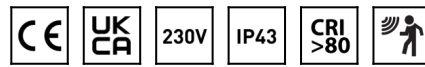
[WWW.OSMONT.CZ](http://WWW.OSMONT.CZ)

## NELA DL2

Kód produktu: NEL59958

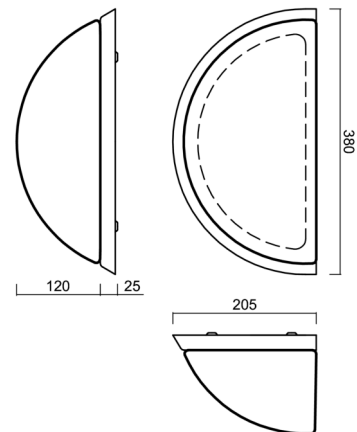
Typ: LED-1L41E700U7/264/DL15 HF 4K#

Krátký popis svítidla: Nerez broušené přisazené LED svítidlo  
senzorové a skleněné stínidlo TRIPLEX OPAL



## Technické

Typy svítidel	Senzorové
Typ montáže	přisazené
Materiál základny	nerez ocel
Materiál stínidla	třívrstvé sklo TRIPLEX OPÁL
Barva základny	nerez broušená
Barva stínidla	bílá
Držení stínidla	šrouby
Umístění montáže	stěna
Šířka	350 mm
Délka	190 mm
Výška	150 mm
Montážní otvor	3xØ5mm
Kabelový vstup	2xØ16mm
Energetická třída	D
Rázová pevnost	IK01



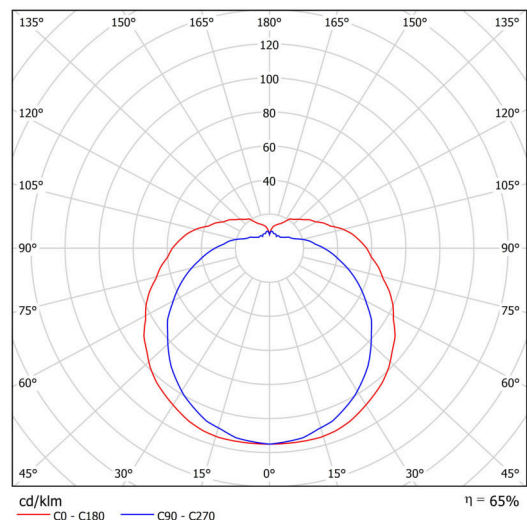
## Elektrické

Příkon	13 W
Stupeň krytí	IP43
Objemka	LED modul
Senzor	HF
Svorkovnice	zacvakávací
Počet svítidel na jistič B10A	31 ks
Počet svítidel na jistič B16A	50 ks
Počet svítidel na jistič C10A	52 ks
Počet svítidel na jistič C16A	85 ks

## Světelné

Světelný tok svítidla	1370 lm
Světelný tok zdroje	2110 lm
Měrný výkon	105 lm/W
Teplota	4000 K
Životnost LED L80/B10	100000 hod
CRI	Ra80
MacAdam	3
Fotobiologická bezpečnost svítidla dle EN 62471 (Blue light hazard)	Risk group 0

Eulum data pro výpočtové programy jsou k dispozici na  
[www.osmont.cz](http://www.osmont.cz).

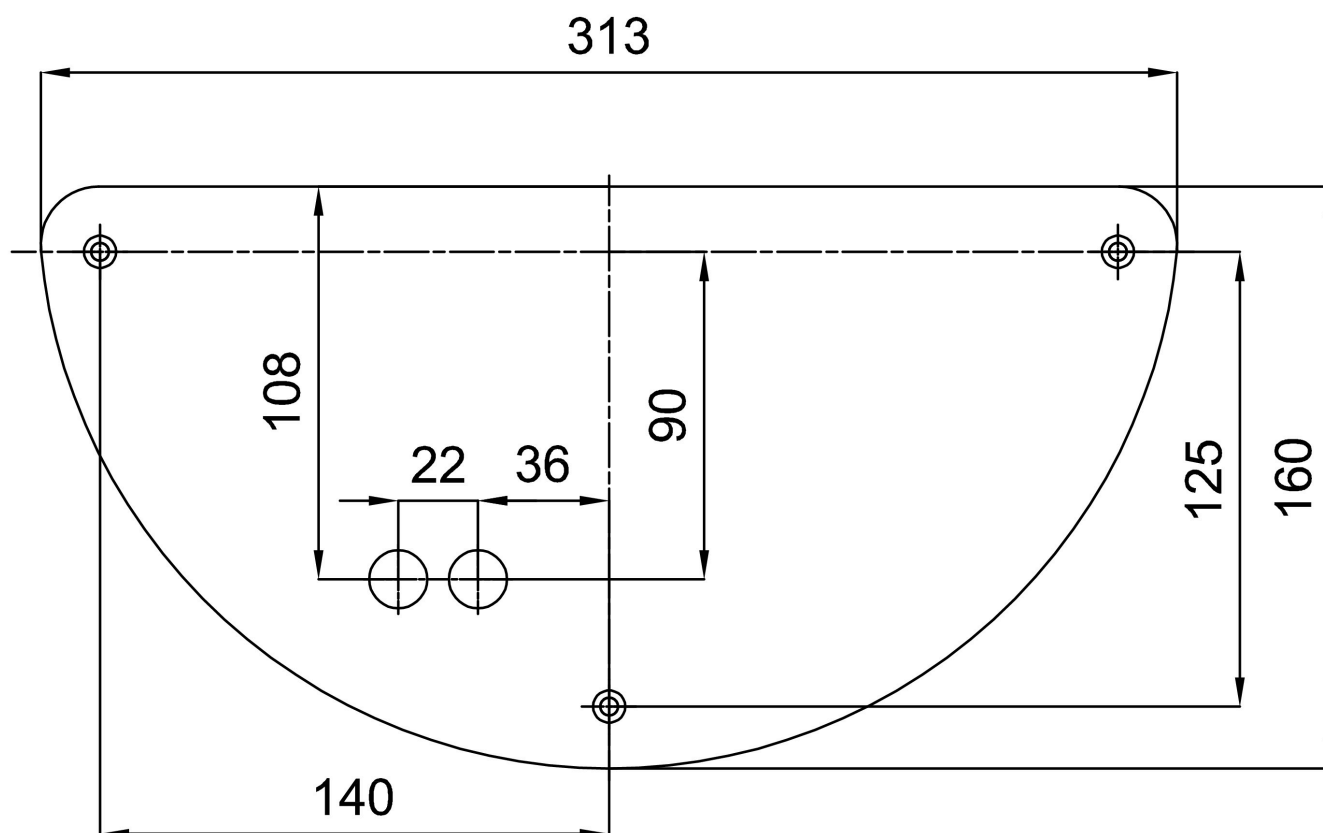


## Logistické

EAN	8591728142131
Hmotnost NTT0	2.7 Kg
Hmotnost BTTO	2.9 Kg
Počet kartonů	1 ks
Objem balení	0.014 m <sup>3</sup>
Balení 1 šířka	0.375 m
Balení 1 délka	0.235 m
Balení 1 výška	0.155 m
Záruka*	60 měsíců

\*U akumulátorů je poskytována záruka v délce 12 měsíců od data prodeje.

## Montážní rozměry:



## Doplňkový sortiment:

## Stínidlo

Kód produktu	Název	Barva	Popis	Obrázek	Rozkres
20021	264	bílá			