

NARA 2

LED-1L42E700U42/202 NK3HST 4K#

WWW.OSMONT.CZ

NARA 2

Kód produktu: NAR48688

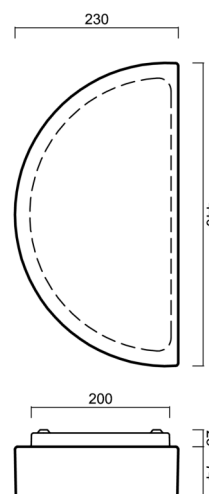
Typ: LED-1L42E700U42/202 NK3HST 4K#

Krátký popis svítidla: Bílé přisazené LED svítidlo nouzové kombinované (s automatickým testováním) a skleněné stínidlo TRIPLEX OPÁL.



Technické

Typy svítidel	Nouzové kombinované
Typ montáže	přisazené
Materiál základny	ocel
Materiál stínidla	třívrstvé sklo TRIPLEX OPÁL
Barva základny	bílá Ra19003
Barva stínidla	bílá
Držení stínidla	sklapovací systém
Umístění montáže	stěna
Šířka	438 mm
Délka	230 mm
Výška	90 mm
Montážní otvor	4xØ5mm
Kabelový vstup	2xØ16mm
Rázová pevnost	IK01
Provozní teplota	od 0°C do +30°C



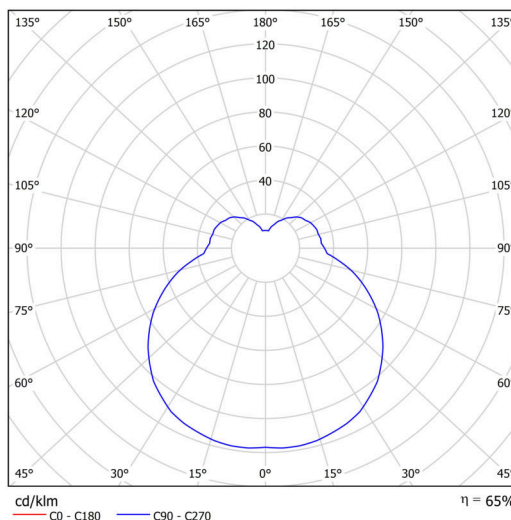
Elektrické

Příkon	18 W
Stupeň krytí	IP43
Objímka	LED modul
Typ baterií	LiFePO4
Čas nouze	3 hod
SELFTEST	ano
Svorkovnice	zacvakávací

Světelné

Světelný tok svítidla	1830 lm
Světelný tok zdroje	2810 lm
Světelný tok zdroje v nouzovém režimu	200 lm
Teplota	4000 K
Životnost LED L80/B10	100000 hod
CRI	Ra80
MacAdam	3
Fotobiologická bezpečnost svítidla dle EN 62471 (Blue light hazard)	Risk group 0

Eulum data pro výpočtové programy jsou k dispozici na www.osmont.cz.

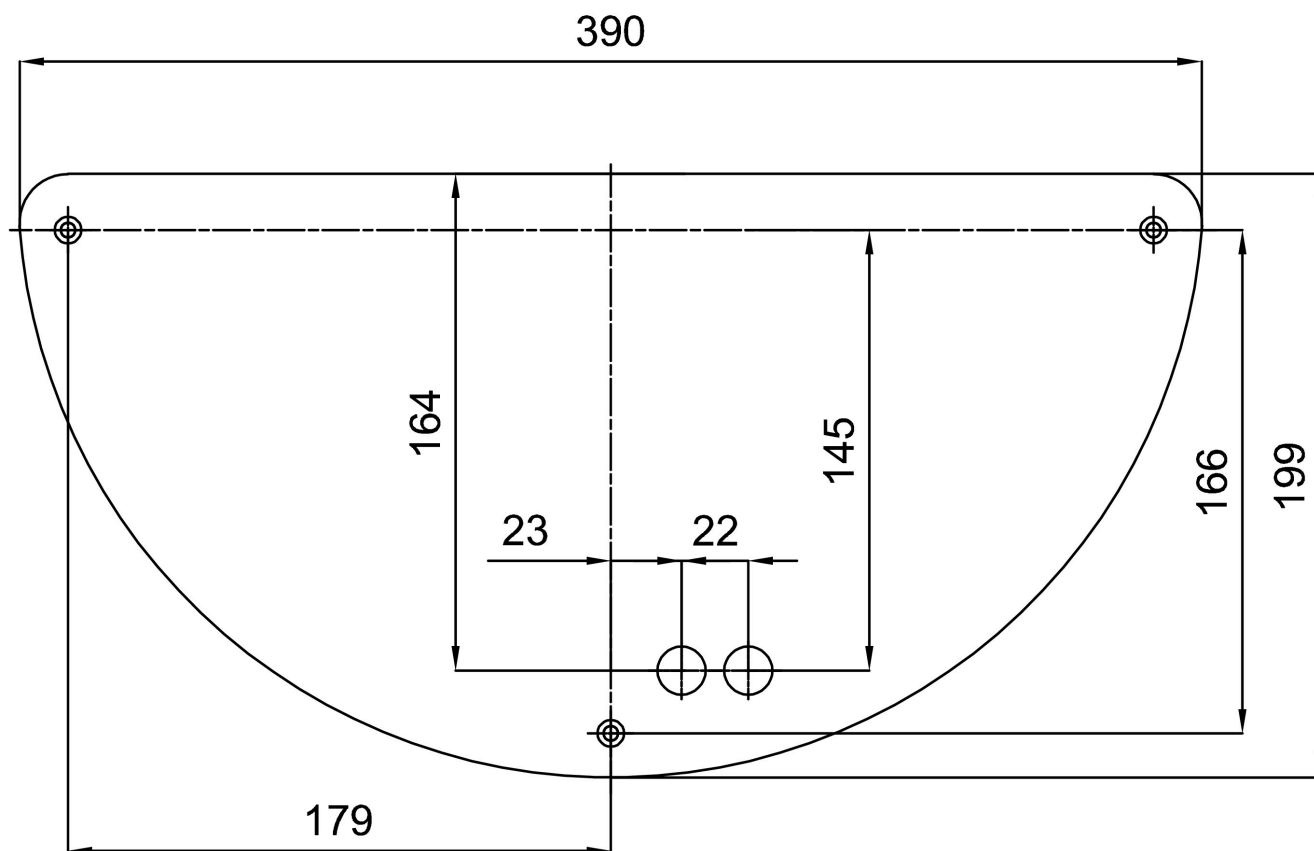


Logistické

EAN	8591728159078
Hmotnost NTT0	3.2 Kg
Hmotnost BTTO	3.55 Kg
Počet kartonů	1 ks
Objem balení	0.016 m ³
Balení 1 šířka	0.445 m
Balení 1 délka	0.295 m
Balení 1 výška	0.12 m
Záruka*	60 měsíců

*U akumulátorů je poskytována záruka v délce 12 měsíců od data prodeje.

Montážní rozměry:



Doplňkový sortiment:

Stínidlo

Kód produktu	Název	Barva	Popis	Obrázek	Rozkres
20106	202	bílá	příslušenství		