



MIRA

LED-5L06E600S6/195/S12 4K#

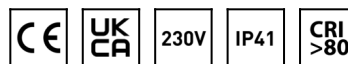
WWW.OSMONT.CZ

MIRA

Kód produktu: MIR59973

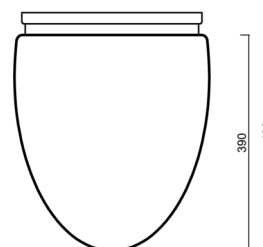
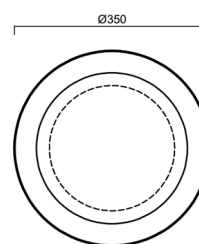
Typ: LED-5L06E600S6/195/S12 4K#

Krátký popis svítidla: Mosazné přisazené LED svítidlo ON/OFF a skleněné stínidlo TRIPLEX OPAL



Technické

Typy svítidel	Klasické on/off
Typ montáže	přisazené
Materiál základny	Mosaz
Materiál stínidla	třívrstvé sklo TRIPLEX OPÁL
Barva základny	mosaz leštěná
Barva stínidla	bílá
Držení stínidla	šrouby
Umístění montáže	strop
Šířka	350 mm
Délka	350 mm
Výška	430 mm
Průměr	ø 350 mm
Montážní otvor	2xø5mm
Kabelový vstup	1xø14mm
Energetická třída	D
Rázová pevnost	IK01
Provozní teplota	od -20°C do +30°C

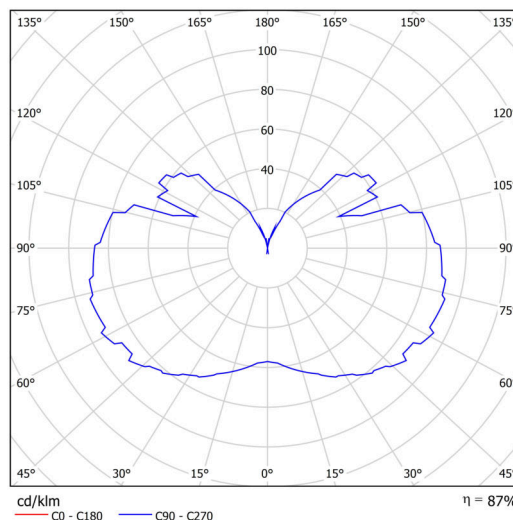


Elektrické

Příkon	27 W
Stupeň krytí	IP41
Objímka	LED modul
Svorkovnice	zacvakávací
Počet svítidel na jistič B10A	31 ks
Počet svítidel na jistič B16A	50 ks
Počet svítidel na jistič C10A	52 ks
Počet svítidel na jistič C16A	85 ks

Světelné

Světelný tok svítidla	4070 lm
Světelný tok zdroje	4630 lm
Měrný výkon	150 lm/W
Teplota	4000 K
Životnost LED L80/B10	100000 hod
CRI	Ra80
MacAdam	3
Fotobiologická bezpečnost svítidla dle EN 62471 (Blue light hazard)	Risk group 0



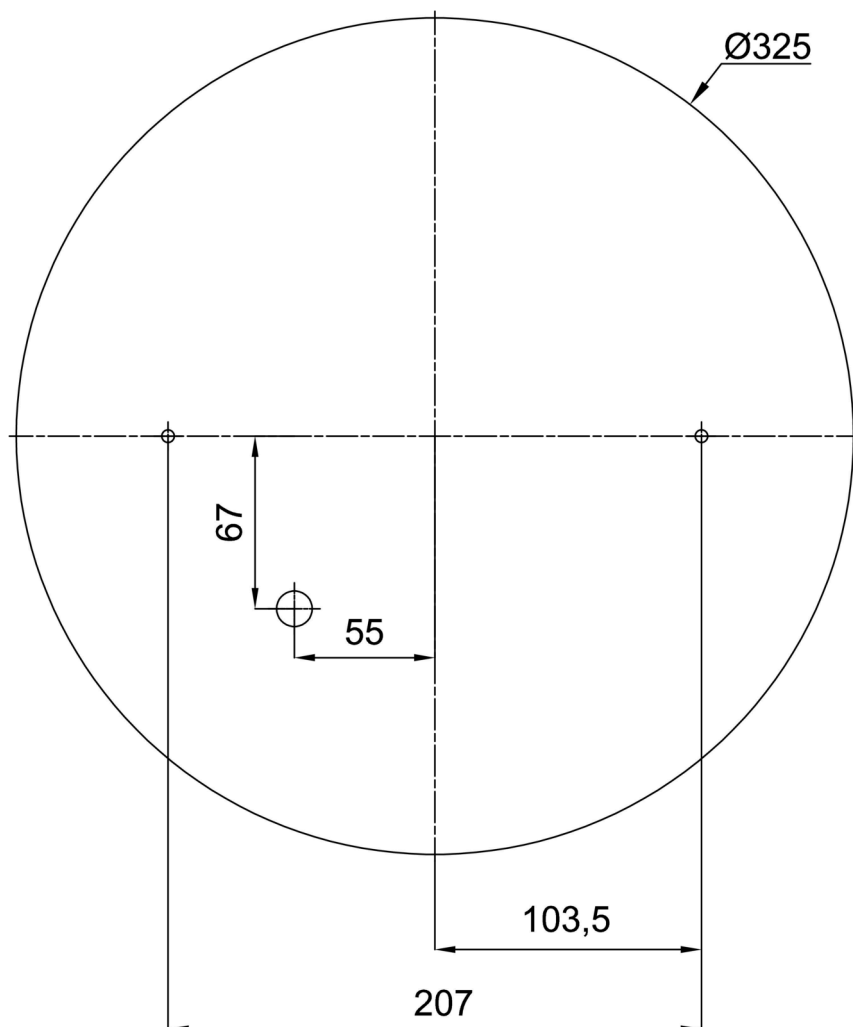
Eulum data pro výpočtové programy jsou k dispozici na www.osmont.cz.

Logistické

EAN	8591728141264
Hmotnost NTT0	4.9 Kg
Hmotnost BTTO	5.6 Kg
Počet kartonů	1 ks
Objem balení	0.07 m ³
Balení 1 šířka	0.405 m
Balení 1 délka	0.405 m
Balení 1 výška	0.425 m
Záruka*	60 měsíců

*U akumulátorů je poskytována záruka v délce 12 měsíců od data prodeje.

Montážní rozměry:



Doplňkový sortiment:

Stínidlo

Kód produktu	Název	Barva	Popis	Obrázek	Rozkres
20049	195	bílá			