



MIRA

IN-12S6/195/S14 HF*

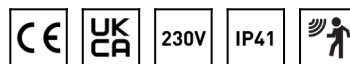
WWW.OSMONT.CZ

MIRA

Kód produktu: MIR46184

Typ: IN-12S6/195/S14 HF*

Krátký popis svítidla: Bílé přisazené žárovkové svítidlo
senzorové a skleněné stínidlo TRIPLEX OPAL



Technické

Typy svítidel	Senzorové
Typ montáže	přisazené
Materiál základny	ocel
Materiál stínidla	třívrstvé sklo TRIPLEX OPÁL
Barva základny	bílá Ral9003
Barva stínidla	bílá
Držení stínidla	šrouby
Umístění montáže	strop
Šířka	350 mm
Délka	350 mm
Výška	430 mm
Průměr	ø 350 mm
Montážní otvor	2xø5mm
Kabelový vstup	1xø14mm
Rázová pevnost	IK01
Provozní teplota	od -20°C do +30°C

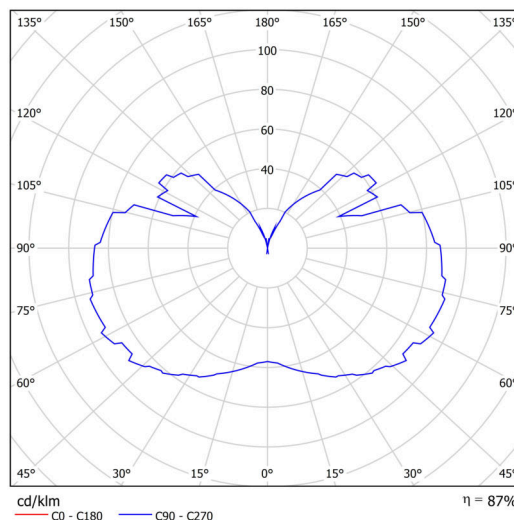
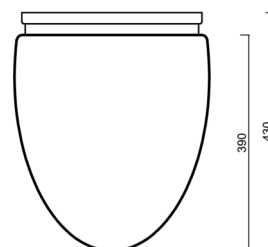
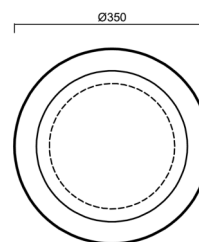
Elektrické

Typ napětí	AC
Napětí AC	220 - 240 V
Příkon	40 W
Stupeň krytí	IP41
Objímka	E27
Senzor	HF
Svorkovnice	zacvakávací

Světelné

Fotobiologická bezpečnost svítidla dle EN 62471 (Blue light hazard)	Risk group 0
---	--------------

*Eulum data pro výpočtové programy jsou k dispozici na
www.osmont.cz.*

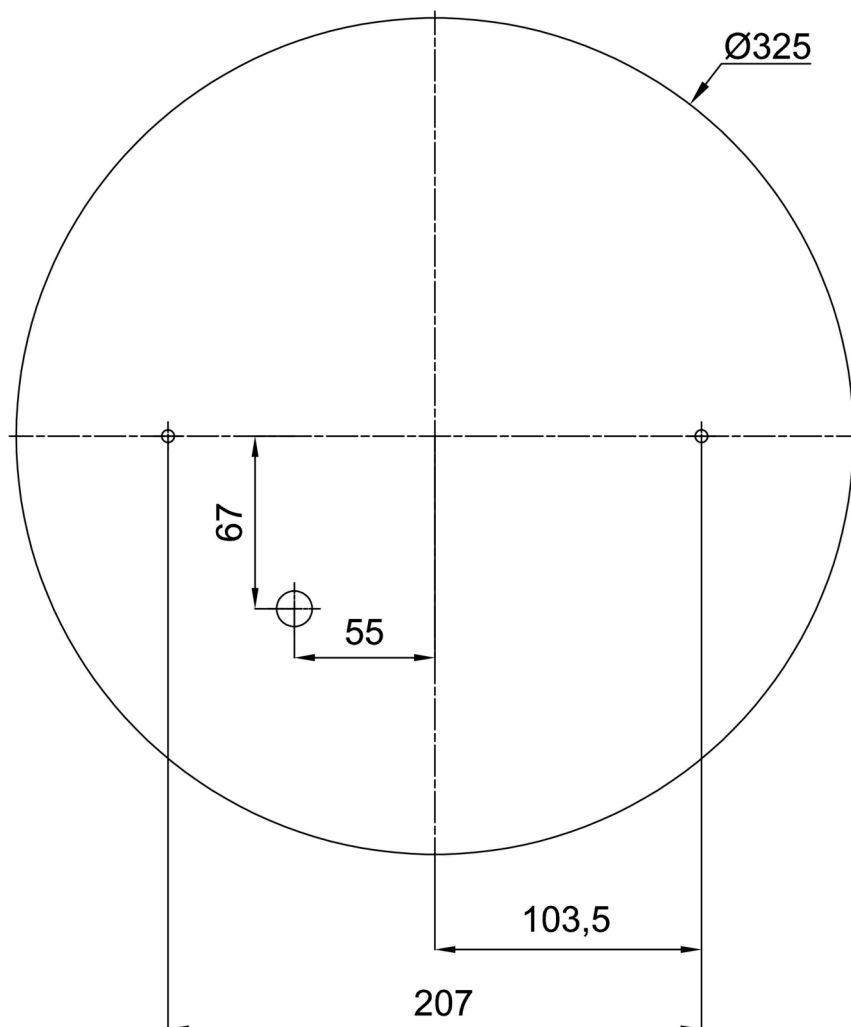


Logistické

EAN	8591728461843
Hmotnost NTT0	4.7 Kg
Hmotnost BTTO	5.6 Kg
Počet kartonů	1 ks
Objem balení	0.07 m ³
Balení 1 šířka	0.405 m
Balení 1 délka	0.405 m
Balení 1 výška	0.425 m
Záruka*	60 měsíců

*U akumulátorů je poskytována záruka v délce 12 měsíců od data prodeje.

Montážní rozměry:



Doplňkový sortiment:

Stínidlo

Kód produktu	Název	Barva	Popis	Obrázek	Rozkres
20049	195	bílá			