



## LUKIDA ST3

LED-5L06E600ZST/096/L100 KP B 4K##

[WWW.OSMONT.CZ](http://WWW.OSMONT.CZ)

## LUKIDA ST3

Kód produktu: LUK60536

Typ: LED-5L06E600ZST/096/L100 KP B 4K##

Krátký popis svítidla: Bílé závěsné LED svítidlo ON/OFF s dekorativním límcem a skleněné stínidlo TRIPLEX OPAL.



### Technické

Typy svítidel	Klasické on/off
Typ montáže	závěsné - kabel textilní
Materiál základny	ocel
Materiál stínidla	třívrstvé sklo TRIPLEX OPÁL
Barva základny	bílá Ral9003
Barva stínidla	bílá
Držení stínidla	bajonet
Umístění montáže	strop
Šířka	565 mm
Délka	565 mm
Výška	400 mm
Průměr	ø 565 mm
Délka závěsu	1000 mm
Montážní otvor	není
Kabelový vstup	není
Energetická třída	D
Rázová pevnost	IK01
Provozní teplota	od -20°C do +30°C

### Elektrické

Příkon	27 W
Stupeň krytí	IP40
Objímka	LED modul
Svorkovnice	není
Počet svítidel na jistič B10A	31 ks
Počet svítidel na jistič B16A	50 ks
Počet svítidel na jistič C10A	52 ks
Počet svítidel na jistič C16A	85 ks

### Světelné

Světelný tok svítidla	3010 lm
Světelný tok zdroje	4630 lm
Měrný výkon	111 lm/W
Teplota	4000 K
Životnost LED L80/B10	100000 hod
CRI	Ra80
MacAdam	3
Fotobiologická bezpečnost svítidla dle EN 62471 (Blue light hazard)	Risk group 0

Eulum data pro výpočtové programy jsou k dispozici na [www.osmont.cz](http://www.osmont.cz).



# TECHNICKÝ LIST

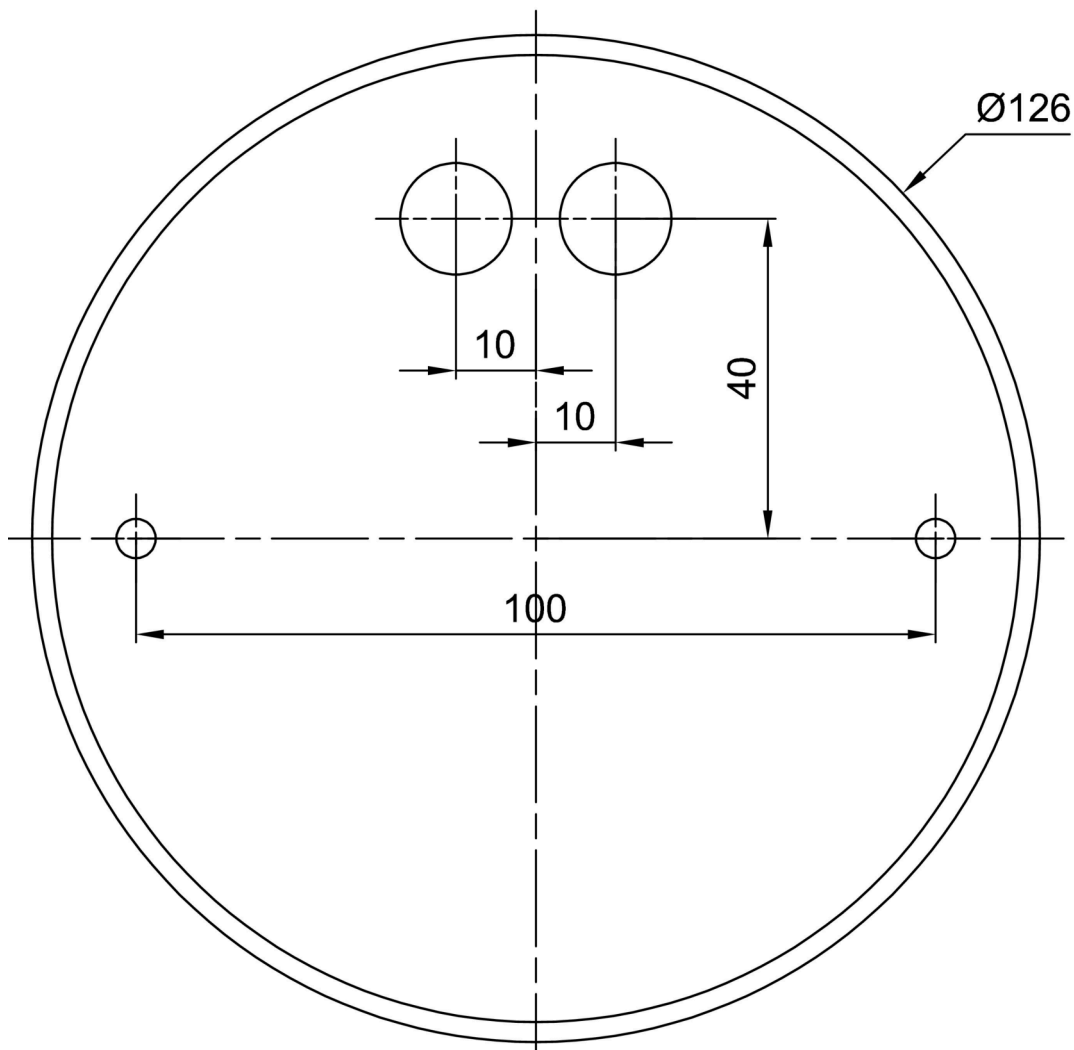


## Logistické

EAN	8591728087098
Počet kartonů	1 ks
Záruka*	60 měsíců

\*U akumulátorů je poskytována záruka v délce 12 měsíců od data prodeje.

## Montážní rozměry:



## Doplňkový sortiment:

## Stínidlo

Kód produktu	Název	Barva	Popis	Obrázek	Rozkres
20040	096	bílá			